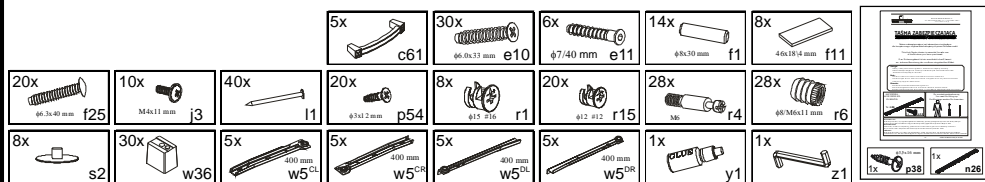


## KOLEJNOŚĆ MONTAŻU:

1. W otwory o średnicy 8 mm znajdujące się w krawędziach elementów wbić kołki **f1**. (Otwory na trzpień **r1** pozostawić wolne).  
**Uwaga:** W przypadku stwierdzenia, że któryś z kołków wystaje z otworu na długość większą niż 10 mm, należy go dobić, wymienić lub skrócić, gdyż może on spowodować, przy składaniu, uszkodzenie elementu.  
**Przypadki takie nie podlegają reklamacji!**
2. W odpowiednie otwory blatów **3, 4** oraz frontów szuflad **5, 6** wbić mufy **r6** i wkręcić trzpień **r4**.
3. Do blatów **3, 4** przymocować listwy **8** przy użyciu kołków **f1** i kleju **y1**.
4. Do boków **1, 2** przykręcić prowadnice **w5<sup>DL</sup>**, **w5<sup>CR</sup>** używając eurowkrętów **e10** i elementów dystansowych **w36**.
5. Złożyć segment zgodnie z rysunkiem i połączyć złączami mimośrodowymi **r1** używając do tego celu kluczyka **z1**.
6. Ułożyć korpus segmentu frontem do dołu na równej powierzchni, ustawiając go tak, aby jego przekątne były równe.  
**Uwaga:** podczas montażu elementy lakierowane należy układać na miękkim i czystym podłożu np.: ręcznik, koc. Nie montować mebla na dywanie, wykładzinie itp. *Nie stosowanie się do zaleceń producenta może spowodować zarysowanie powierzchni lakierowanych mebla.*
7. Przybić pilśnie **13** na obwodzie gwoździkami **l1**, przed przybiciem połączyć listwą **16**, (dla ułatwienia można narysować ołówkiem linie wzdłuż których gwoździe będą wbijane).
8. Do blatu **3** przykręcić nóżki **14, 15**, konfirmatami **e11**.
9. Przymocować listwy **7** używając elementów łączących **f11** i kleju **y1**.
10. Złożyć szuflady w następującej kolejności:
  - a) wbić kołki plastikowe **f25** i wsunąć pilśnie szuflad **12**,
  - b) połączyć fronty szuflad **5, 6** z bokami **9, 10** złączami mimośrodowymi **r15**,
  - c) przykręcić prowadnice **w5<sup>DL</sup>** i **w5<sup>DR</sup>** do boków szuflad **9, 10**, przy użyciu wkrętów **p54**.
11. Przykręcić uchwyty **c61** używając wkrętów **j3**

## ZESTAWIENIE AKCESORIÓW:



Szanowny Kliencie, w przypadku zgłaszania reklamacji, prosimy posługiwać się numerem kodu podanym w instrukcji montażu. Wszelkie uwagi i reklamacje należy zgłaszać do punktu zakupu mebla. Nie należy montować elementów, jeżeli zostaną zauważone wady lub uszkodzenia tych elementów. Powierzchnię mebli należy czyścić wilgotną szmatką lub papierowym ręcznikiem. Nie używać chemicznych środków czystości!

BLACK RED WHITE

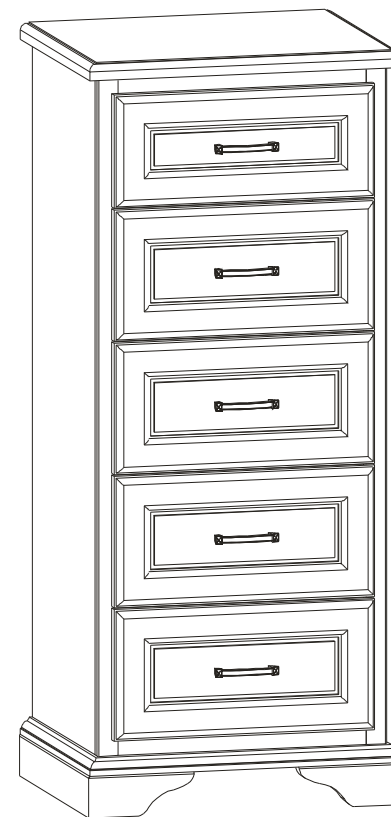
# INTARSIO

## Instrukcja montażu

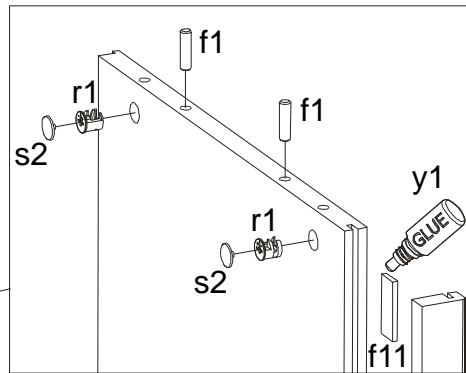
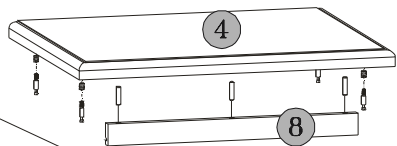
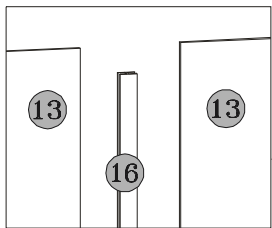
### FKOM-5s

#### WYMIARY GABARYTOWE:

SZEROKOŚĆ: 54 cm, WYSOKOŚĆ: 126,5 cm, GŁĘBOKOŚĆ: 44,5 cm



BLACK RED WHITE S.A. UL. KRZESZOWSKA 63 23-400 BIŁGORAJ



Symbol elementu	Wymiary	Kod
1	1136x400	SF1-115
2	1136x400	SF1-116
3	536x442	SF1-228
4	536x442	SF1-205
5	446x220	SF1-002
6	446x190	SF1-011
7	1136x36	SF1-586
8	424x36	SF1-575
9	400x140	SF1-507
10	400x140	SF1-508
11	375x140	SF1-503
12	386x400	SF1-910
13	1162x241	SF1-911
14	446x180	SF1-1581
15	446x180	SF1-1582
16	1134x14	lh-1134

