

## KOLEJNOŚĆ MONTAŻU:

1. W otwory o średnicy 8 mm w krawędzie wezłowi **8, 9** oraz w listwy drewniane boczne **5** wbić kołki **f1** (otwory na trzpienie **r16** pozostawić wolne).
2. W blaty **1, 2** wbić mufy **r6** i wkręcić trzpienie **r16**.
3. Do blatów **1** przykręcić nogi **11** przy użyciu wkrętów **e11**.
4. Do wezłowi w otwory zewnętrzne (górny i dolny) wkręcić eurowkręty **e2** wg. Rys oraz zaczep środkowy **n34<sup>1</sup>** wkrętami **e3**.
5. Do płyt łączących łóżka **3** przykręcić element **n63** eurowkrętami **e2**.
6. Przykręcić listwy **5** do boków **3** wkrętami **p10**.
7. Do wspornika drewnianego **6** przykręcić elementy **n34<sup>2</sup>** wkrętami **p16** i przymocować nogi drewniane **4** konfirmatami **e8**.
8. W płyty wezłowi **8, 9** wbić kołki **f13**.  
**Uwaga:** kołki **f13** (ø 8x20mm) są krótsze o 10 mm od kołków **f1** (ø 8x30mm), użycie niewłaściwych kołków może spowodować uszkodzenie frontów **10!**
9. Zmontować łóżko zgodnie z rysunkiem.
10. Przykręcić fronty **10** przy użyciu konfirmatów **e22**.
11. Na zmontowane łóżko rozłożyć wkład z listew **7**.
12. Przykręcić wkład **7** do bocznych listew **5** wkrętami **p21**.

### UWAGA:

W przypadku trudności z montażem płyt łączących **3** z wezłowiami **8, 9** poluzować wkręty **e3** i **p21**. Po zmontowaniu wkręty dokręcić.

## ZESTAWIENIE AKCESORIÓW:

32x ø6,3x13 mm <b>e2</b>	8x ø6x13 mm <b>e3</b>	2x ø7x60 mm <b>e8</b>	8x ø7x40 mm <b>e11</b>	10x ø7x28 mm <b>e22</b>	8x ø8x30 mm <b>f1</b>
4x ø8x20 mm <b>f13</b>	2x <b>n34<sup>1</sup></b>	2x <b>n34<sup>2</sup></b>	4x 130x34x34,2mm <b>n63</b>	12x ø4x40 mm <b>p10</b>	6x ø3,5x25 mm <b>p16</b>
6x ø4x30 mm <b>p21</b>	16x ø15x12mm #16 <b>r1</b>	16x ø8/ø6x11 mm <b>r6</b>	16x <b>r16</b>	4x ø16 <b>s2</b>	1x 4mm <b>z15</b>

Szanowny Kliencie, w przypadku zgłaszania reklamacji, prosimy posługiwać się numerem kodu podanym w instrukcji montażu. Wszelkie uwagi i reklamacje należy zgłaszać do punktu zakupu mebla. Nie należy montować elementów, jeżeli zostaną zauważone wady lub uszkodzenia tych elementów. Powierzchnię mebli należy czyścić wilgotną szmatką lub papierowym ręcznikiem. **Nie używać chemicznych środków czystości!**

BLACK RED WHITE

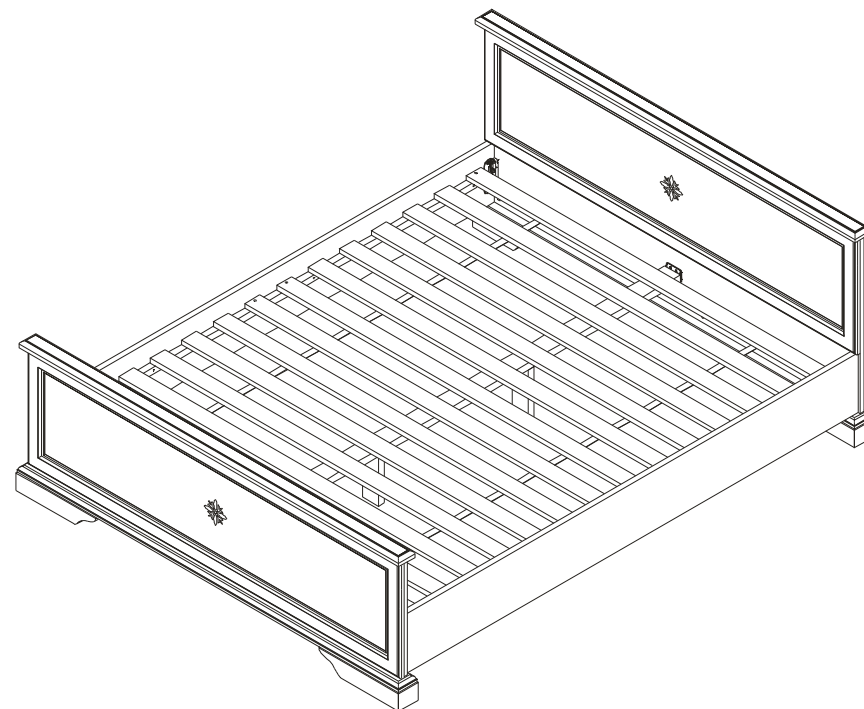
# INTARSIO

## Instrukcja montażu

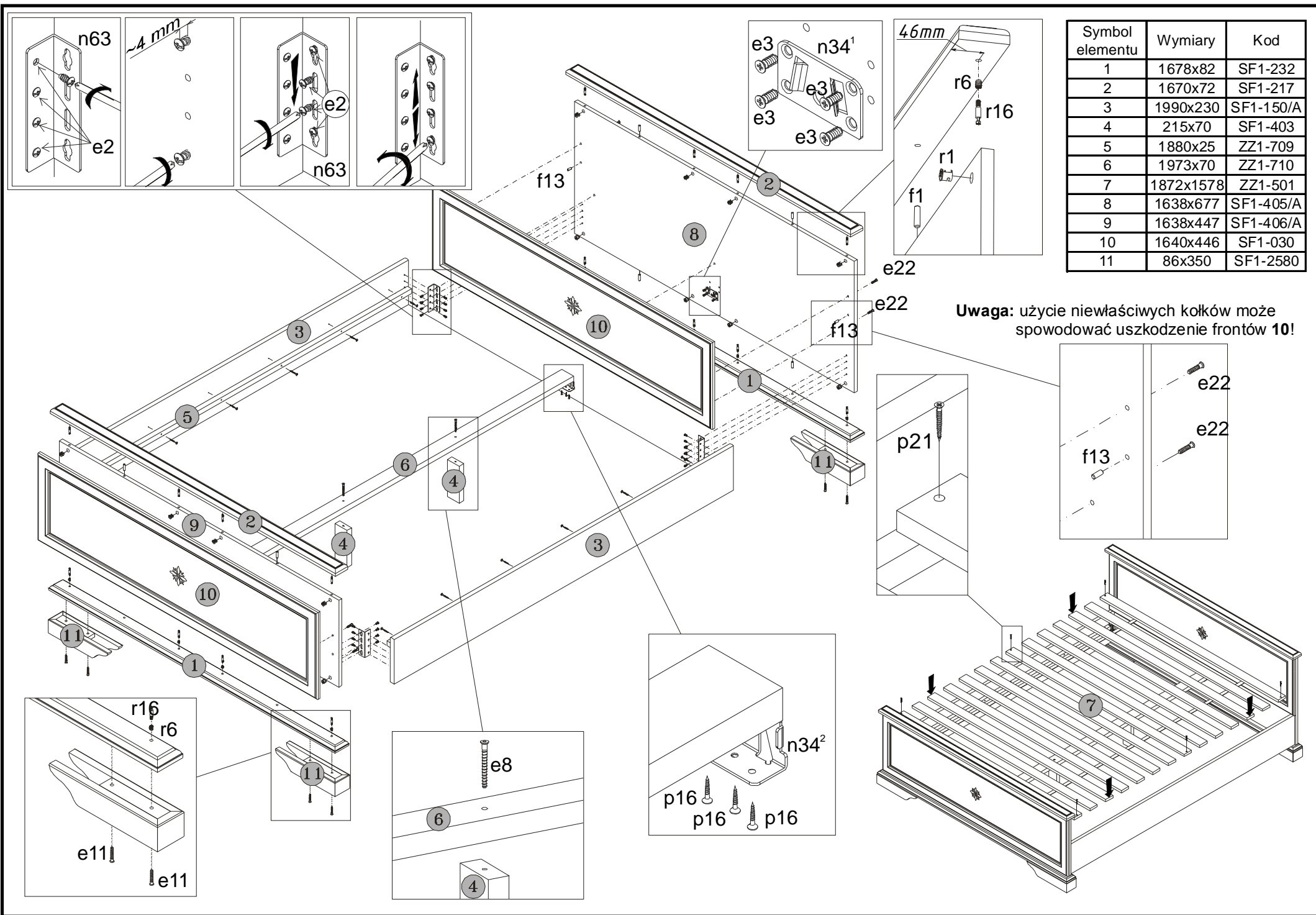
## FLOZ-160

### WYMIARY GABARYTOWE:

DŁUGOŚĆ: 209,5 cm, SZEROKOŚĆ: 168,5 cm, WYSOKOŚĆ: 57,5/80,5 cm



BLACK RED WHITE S.A UL. KRZESZOWSKA 63 23-400 BIŁGORAJ



Symbol elementu	Wymiary	Kod
1	1678x82	SF1-232
2	1670x72	SF1-217
3	1990x230	SF1-150/A
4	215x70	SF1-403
5	1880x25	ZZ1-709
6	1973x70	ZZ1-710
7	1872x1578	ZZ1-501
8	1638x677	SF1-405/A
9	1638x447	SF1-406/A
10	1640x446	SF1-030
11	86x350	SF1-2580

**Uwaga:** użycie niewłaściwych kołków może spowodować uszkodzenie frontów 10!