

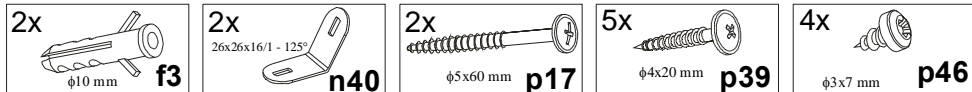
## KOLEJNOŚĆ MONTAŻU:

1. Zwieńczenia **2,3,4** połączyć z płytą **1** wkrętami **p39**.
2. Zwieńczenia **2,3**, połączyć ze zwieńczeniem **4** blaszką **n40** używając wkrętów **p46**.
3. W miejscu zawieszenia lustra wywiercić w ścianie otwory pod kołki rozporowe zgodnie z rysunkiem.
4. Wbić kołki **f3** i wkręcić wkręty **p17**.

**Uwaga:** kołki **f3** są przeznaczone do zastosowania w ścianach z pełnych materiałów budowlanych: beton, cegła, kamień naturalny, pustak. W przypadku ścian z innych materiałów, należy dobrać odpowiedni kołek, sprawdzić siłę i jakość zamocowania.

5. Zawiesić lustro na ścianie i wyregulować.

## ZESTAWIENIE AKCESORIÓW:



Szanowny Kliencie, w przypadku zgłaszania reklamacji, prosimy posługiwać się numerem kodu podanym w instrukcji montażu. Wszelkie uwagi i reklamacje należy zgłaszać do punktu zakupu mebla. Nie należy montować elementów, jeżeli zostaną zauważone wady lub uszkodzenia tych elementów. Powierznię mebli należy czyścić wilgotną szmatką lub papierowym ręcznikiem. **Nie używać chemicznych środków czystości!**

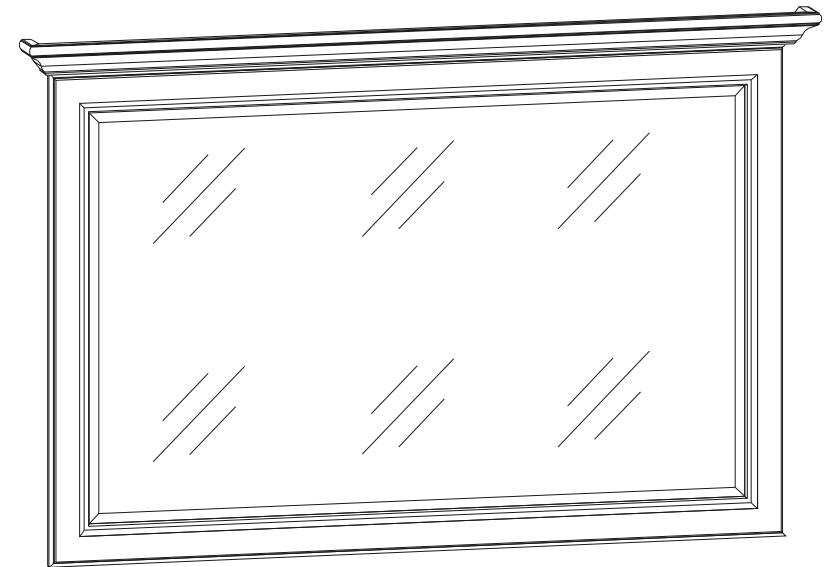
  
BLACK RED WHITE

# INTARSIO

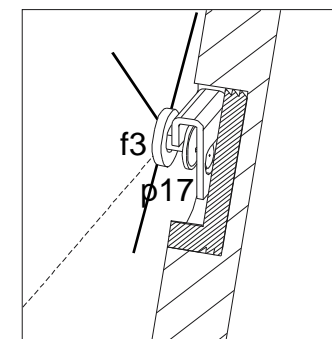
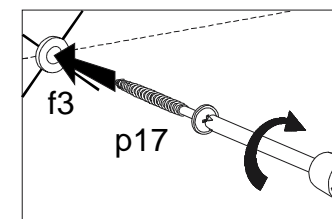
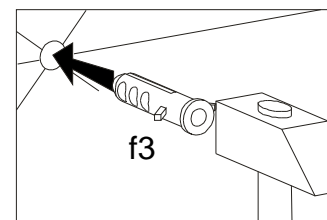
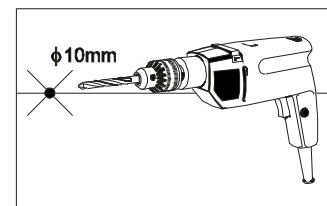
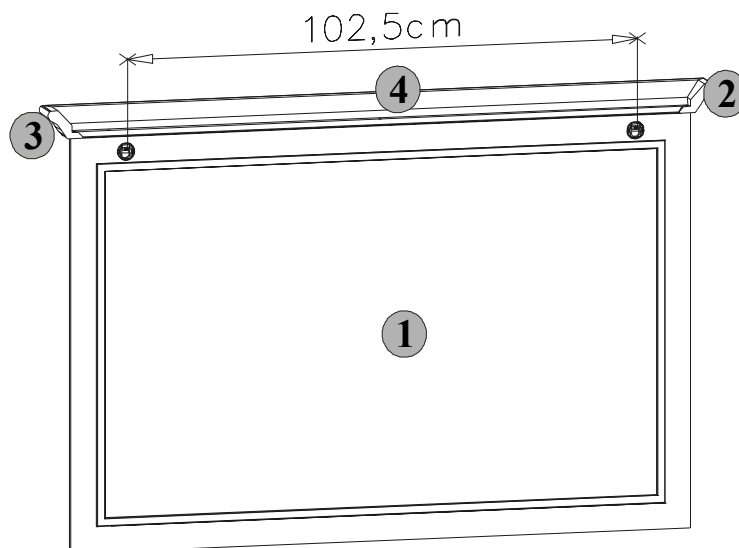
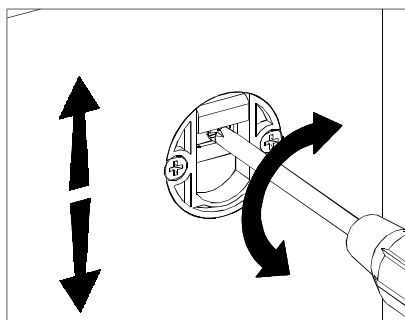
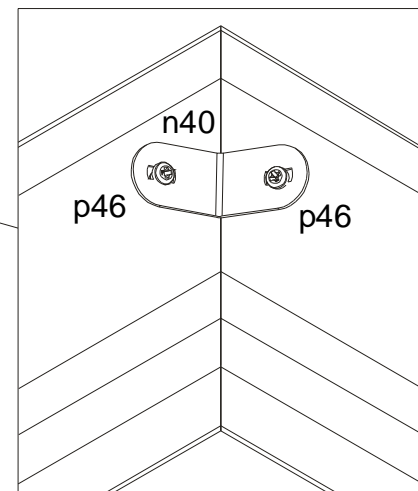
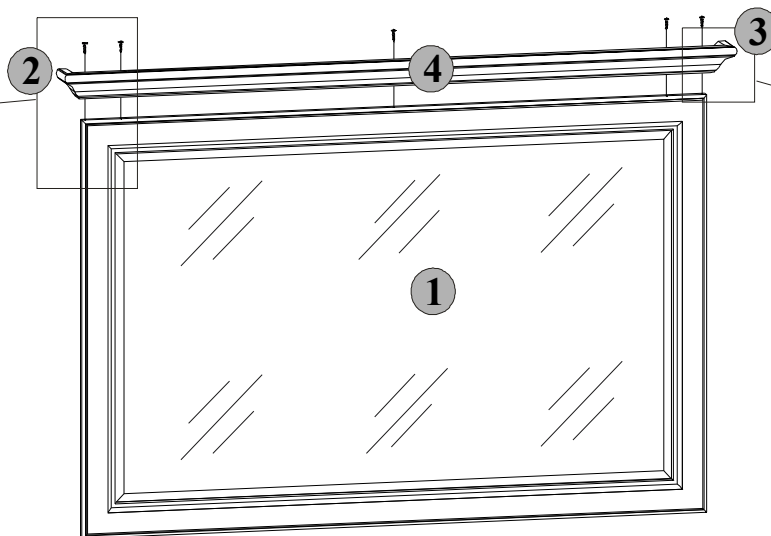
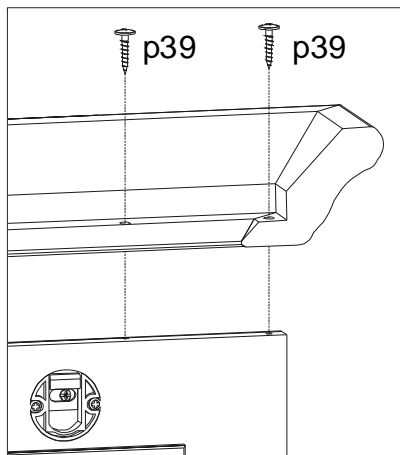
## Instrukcja montażu

## FLUS-125

WYMIARY GABARYTOWE:  
SZEROKOŚĆ:134 cm, WYSOKOŚĆ:88 cm



BLACK RED WHITE S.A. UL. KRZESZOWSKA 63 23-400 BIŁGORAJ



Symbol elementu	Wymiary	Kod
1	820x1245	SF1-407
2	71x85	SF1-3587
3	71x85	SF1-3588
4	1339,5x85	SF1-3589