

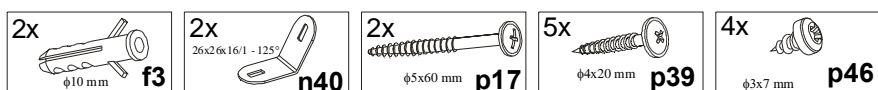
KOLEJNOŚĆ MONTAŻU:

1. Zwieńczenia 2,3,4 połączyć z płytą 1 wkrętami p39.
2. Zwieńczenia 2,3, połączyć ze zwieńczeniem 4 blaszką n40 używając wkrętów p46.
3. W miejscu zawieszenia lustra wywiercić w ścianie otwory pod kołki rozporowe zgodnie z rysunkiem.
4. Wbić kołki f3 i wkręcić wkręty p17.

Uwaga: kołki f3 są przeznaczone do zastosowania w ścianach z pełnych materiałów budowlanych: beton, cegła, kamień naturalny, pustak. W przypadku ścian z innych materiałów, należy dobrać odpowiedni kołek, sprawdzić siłę i jakość zamocowania.

5. Zawiesić lustro na ścianie i wyregulować.

ZESTAWIENIE AKCESORIÓW:



Szanowny Kliencie, w przypadku zgłaszania reklamacji, prosimy posługiwać się numerem kodu podanym w instrukcji montażu. Wszelkie uwagi i reklamacje należy zgłaszać do punktu zakupu mebla. Nie należy montować elementów, jeżeli zostaną zauważone wady lub uszkodzenia tych elementów. Powierzchnię mebli należy czyścić wilgotną szmatką lub papierowym ręcznikiem. Nie używać chemicznych środków czystości.

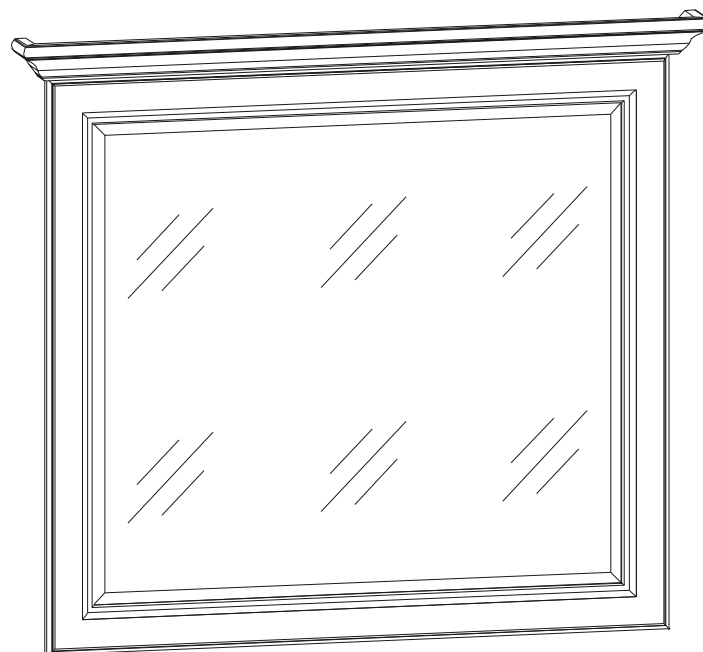
BLACK RED WHITE

INTARSIO

Instrukcja montażu

FLUS-90

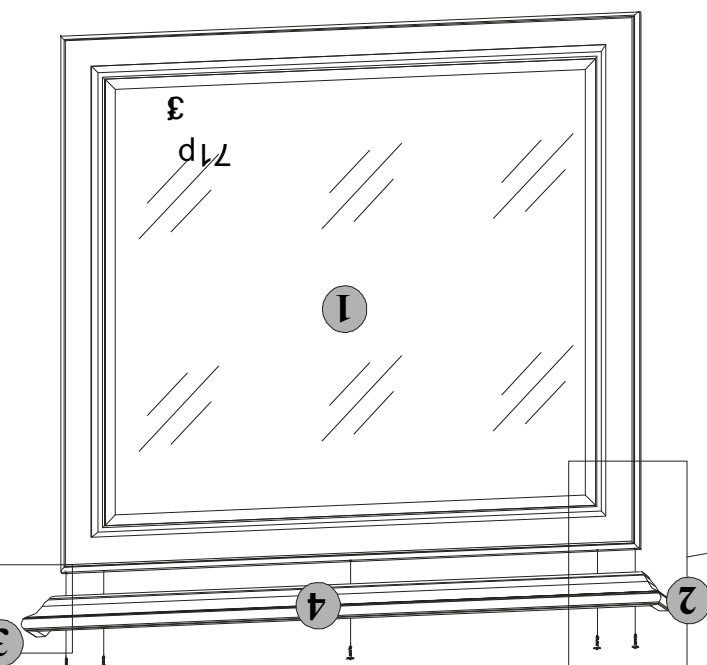
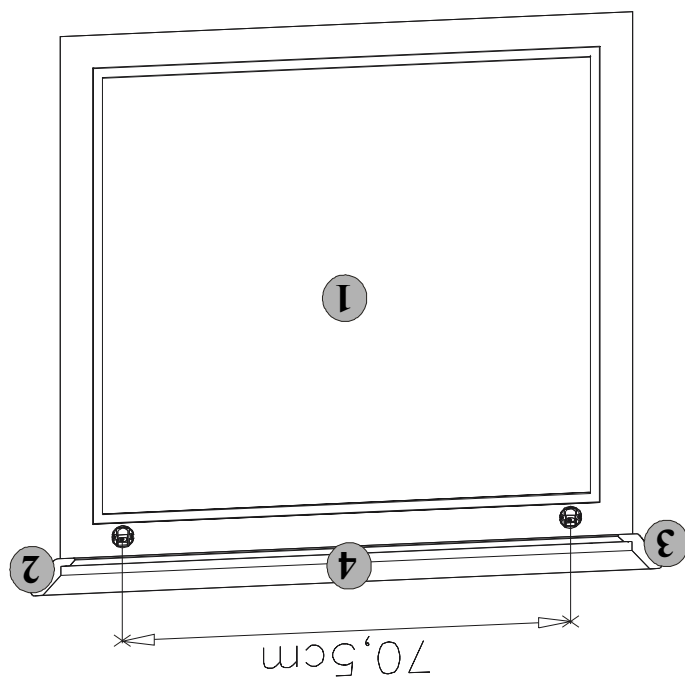
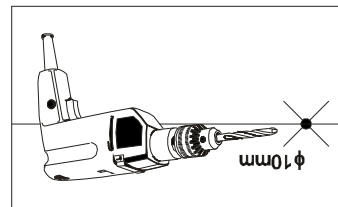
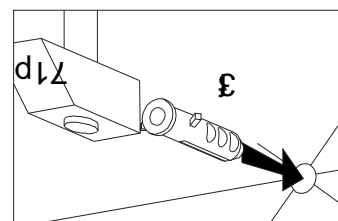
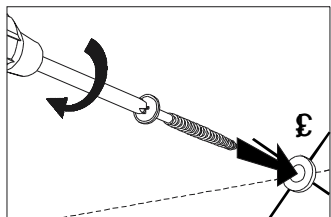
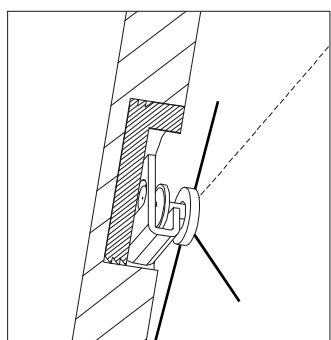
WYMIARY GABARYTOWE:
SZEROKOŚĆ: 99,5 cm, WYSOKOŚĆ: 88 cm



BLACK RED WHITE S.A UL. KRZESZOWSKA 63 23-400 BIŁGORAJ

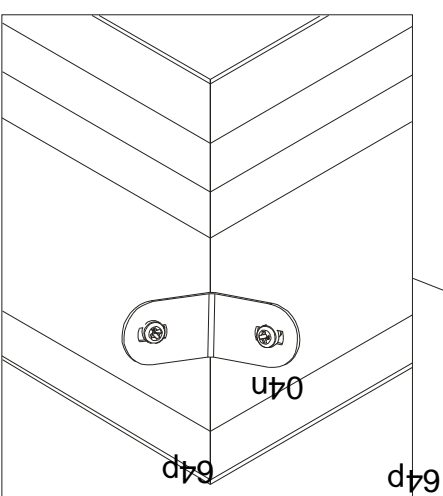
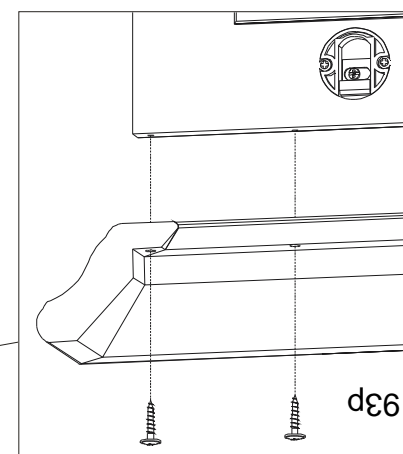
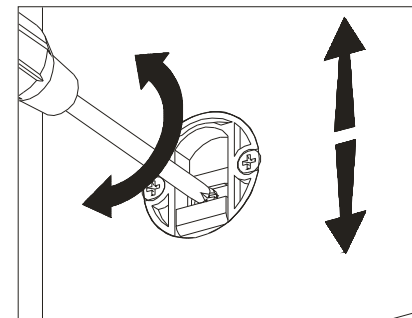
FLUS-90 - 01.2003

3002 10 - 09 SLF



4	994,5x85	SF1-3590
3	71x85	SF1-3588
2	71x85	SF1-3587
1	820x900	SF1-410

lody S
u ne e



33p