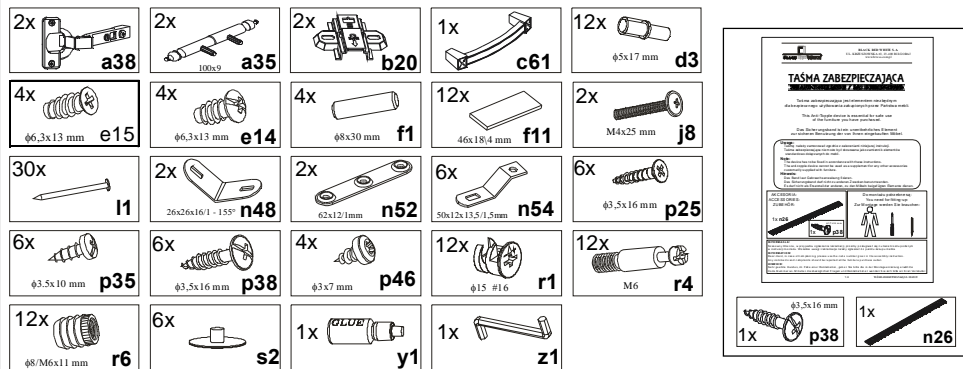


KOLEJNOŚĆ MONTAŻU:

1. W otwory o średnicy 8 mm znajdujące się w krawędziach elementów wbić kołki **f1**. (Otwory na trzpień **r4** pozostawić wolne).
Uwaga: W przypadku stwierdzenia, że któryś z kołków wystaje z otworu na długość większą niż 10 mm, należy go dobić, wymienić lub skrócić, gdyż może on spowodować, przy składaniu, uszkodzenie boku. **Przypadki takie nie podlegają reklamacji!**
2. W odpowiednie otwory boków **1,2**, płyty tylnej **3** i blatu **4**, wbić muftę **r6** i wkręcić trzpień **r4**.
3. Do boków **1,2** i płyty tylnej **3** wbić podpórki kołkowe **d3**.
4. Do boku **2** przykręcić prowadniki **b20** wkrętami **e14**.
5. Złożyć segment zgodnie z rysunkiem i połączyć złączem mimośrodowym **r1**, używając do tego celu kluczyka **z1**.
6. Ułożyć korpus segmentu frontem do dołu na równej powierzchni, ustawiając go tak, aby jego przekątne były równe.
Uwaga: podczas montażu elementy lakierowane należy układać na miękkim i czystym podłożu np.: ręcznik, koc. Nie montować mebla na dywanie, wykładzinie itp. **Nie stosowanie się do zaleceń producenta może spowodować zarysowanie powierzchni lakierowanych mebla.**
7. Przybić pilśnie **11** na obwodzie gwoździkami **l1** (dla ułatwienia można narysować ołówkiem linie, wzdłuż których gwoździe będą wbijane).
8. Przymocować listwy **8,9,10** używając elementów łącznych **f11** i kleju **y1**.
9. Zamontować atrapę zawiasu **a35**.
10. Ułożyć front na równej powierzchni i delikatnie wbić puszki zawiasów **a38** i przykręcić wkrętami **e15**.
11. Zamocować front i wyregulować.
12. Przykręcić uchwyty **c61** używając wkrętów **j8**.
13. Połączyć listwy zwieńczające **12,13,14** za pomocą blaszki **n54** wkrętami **p35**(listwa) i **p38**(półka stała **4**), a następnie połączyć blaszką **n48** używając wkrętów **p46**.
14. Ustawić nadstawkę na segmencie dolnym i przykręcić używając blaszki **n52** i wkrętów **p25**.

ZESTAWIENIE AKCESORIÓW:



Szanowny Kliencie, w przypadku zgłaszania reklamacji, prosimy posługiwać się numerem kodu podanym w instrukcji montażu. Wszelkie uwagi i reklamacje należy zgłaszać do punktu zakupu mebla. Nie należy montować elementów, jeżeli zostaną zauważone wady lub uszkodzenia tych elementów. Powierzchnię mebli należy czyścić wilgotną szmatką lub papierowym ręcznikiem. **Nie używać chemicznych środków czystości!**

BLACK RED WHITE

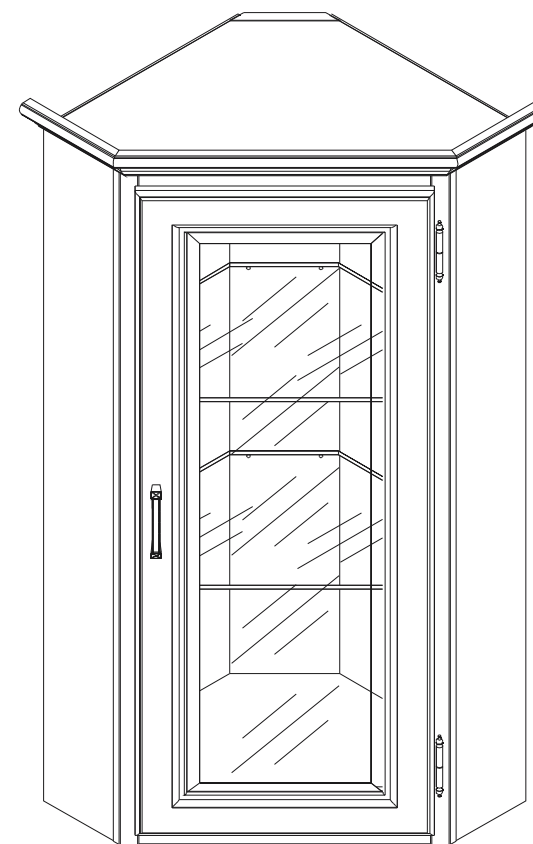
INTARSIO

Instrukcja montażu

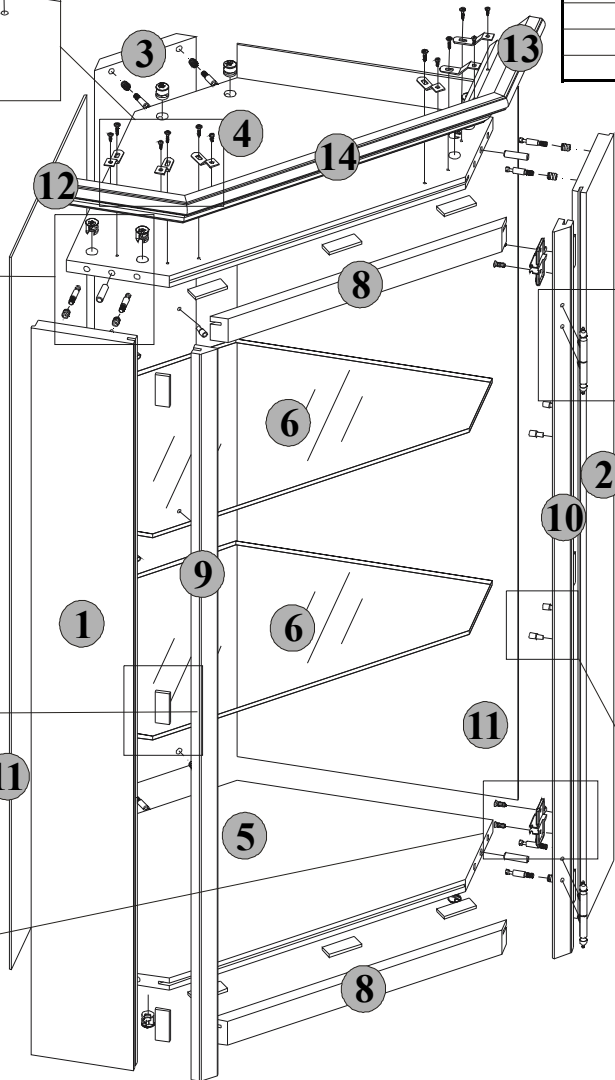
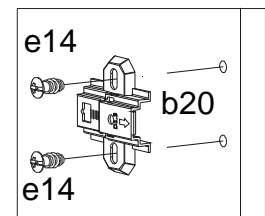
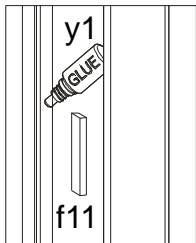
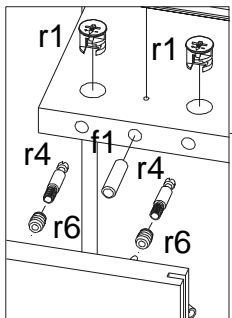
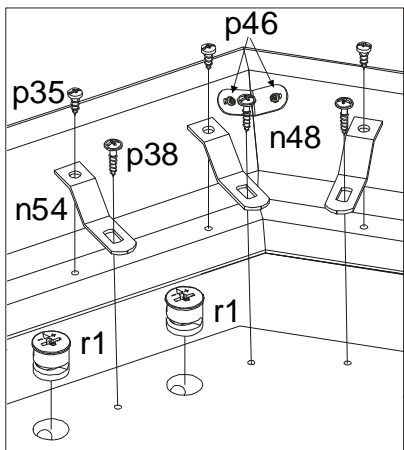
FNAD 1wn

WYMIARY GABARYTOWE:

SZEROKOŚĆ: 50 cm, WYSOKOŚĆ: 115 cm, GŁĘBOKOŚĆ: 50 cm



BLACK RED WHITE S.A. UL. KRZESZOWSKA 63 23-400 BIŁGORAJ



Symbol elementu Element symbol Elementeszeichen	Wymiary Measurements Ausmaß	Kod Code Kode
1	1092x130	SF1-159
2	1092x130	SF1-160
3	1092x145	SF1-161
4	428x428	SF1-341
5	428x428	SF1-342
6	426x426	SF1-555
7	1042x396	SF1-031
8	420x36	SF1-2591
9	1092x29	SF1-2593
10	1092x29	SF1-2592
11	1070x357	SF1-941
12	175x85	SF1-3592
13	175x85	SF1-3593
14	456x85	SF1-3594

