

## KOLEJNOŚĆ MONTAŻU:

1. W otwory o średnicy 8 mm znajdujące się w krawędziach elementów wbić kołki **f1**. (Otwory na trzpień **r4** pozostawić wolne).  
**Uwaga:** W przypadku stwierdzenia, że któryś z kołków wystaje z otworu na długość większą niż 10 mm, należy go dobić, wymienić lub skrócić, gdyż może on spowodować, przy składaniu, uszkodzenie boku.  
**Przypadki takie nie podlegają reklamacji!**
3. W odpowiednie otwory stojaków **3,4** i półek **5 i 6** wbić mufy **r6** i wkręcić trzpień **r4**.
4. Do boków **1,2** przykręcić prowadniki **b18** eurowkrętami **e14**, do stojaka **4** przykręcić prowadniki **b19** używając wkrętów **e14**. Wbić podpórki kołkowe **d3**.
5. Złożyć segment zgodnie z rysunkiem i połączyć złączem mimośrodowym **r1** używając do tego celu kluczyka **z1**.
6. Użyć korpus segmentu frontem do dołu na równej powierzchni, ustawiając go tak, aby jego przekątne były równe.  
**Uwaga:** podczas montażu elementy lakierowane należy układać na miękkim i czystym podłożu np.: ręcznik, koc. Nie montować mebla na dywanie, wykładzinie itp. *Nie stosowanie się do zaleceń producenta może spowodować zarysowanie powierzchni lakierowanych mebla.*
7. Przybić pilśnie **15,16** na obwodzie gwoździkami **l1**, (dla ułatwienia można narysować ołówkiem linie wzdłuż których gwoździe będą wbijane).
8. Do listew **10,11** zamontować atrapy zawiasów **a35**.
9. Przymocować listwy **10,11,12,13,14** używając elementów łączących **f11** i kleju **y1**.
10. Użyć fronty na równej powierzchni i delikatnie zamocować puszkę zawiasów **a37** używając wkrętów **e15**.
11. Zamocować fronty i wyregulować.
12. Przykręcić uchwyty **c61** używając wkrętów **j8**.
13. Połączyć listwy zwieńczające **17,18,19** za pomocą blaszki **n54** wkrętami **p35**(listwa) i **p38**(półka stała **5**), a następnie połączyć blaszką **n40** używając wkrętów **p46**.
14. Połączyć nadstawkę z podstawką za pomocą blaszki **n52** oraz wkrętów **p25**.

## ZESTAWIENIE AKCESORIÓW:

6x a37	4x b18	2x b19	3x c61	24x d3	12x e14
12x e15	16x f1	28x f11	6x j8	100x l1	2x n40
2x n52	7x n54	6x p25	7x p35	7x p38	4x p46
16x r1	16x r4	16x r6	12x s2	1x y1	1x z1

**TASMA ZABEZPIEZAJĄCA**

Przed rozpoczęciem montażu należy sprawdzić, czy taśma zabezpieczająca jest prawidłowo zamontowana. W przypadku uszkodzenia taśmy należy ją wymienić. Taśma zabezpieczająca nie gwarantuje bezpieczeństwa. Nie należy opierać na niej ciężkich przedmiotów. Nie należy używać taśmy do celów innych niż przewidziane. Taśma zabezpieczająca nie gwarantuje bezpieczeństwa. Nie należy opierać na niej ciężkich przedmiotów. Nie należy używać taśmy do celów innych niż przewidziane.

1x  
 p38

1x  
 n26

Szanowny Kliencie, w przypadku zgłaszania reklamacji, prosimy posługiwać się numerem kodu podanym w instrukcji montażu. Wszelkie uwagi i reklamacje należy zgłaszać do punktu zakupu mebla. Nie należy montować elementów, jeżeli zostaną zauważone wady lub uszkodzenia tych elementów. Powierzchnię mebli należy czyścić czystą, wilgotną szmatką lub papierowym ręcznikiem. **Nie używać chemicznych środków czystości!**

BLACK RED WHITE

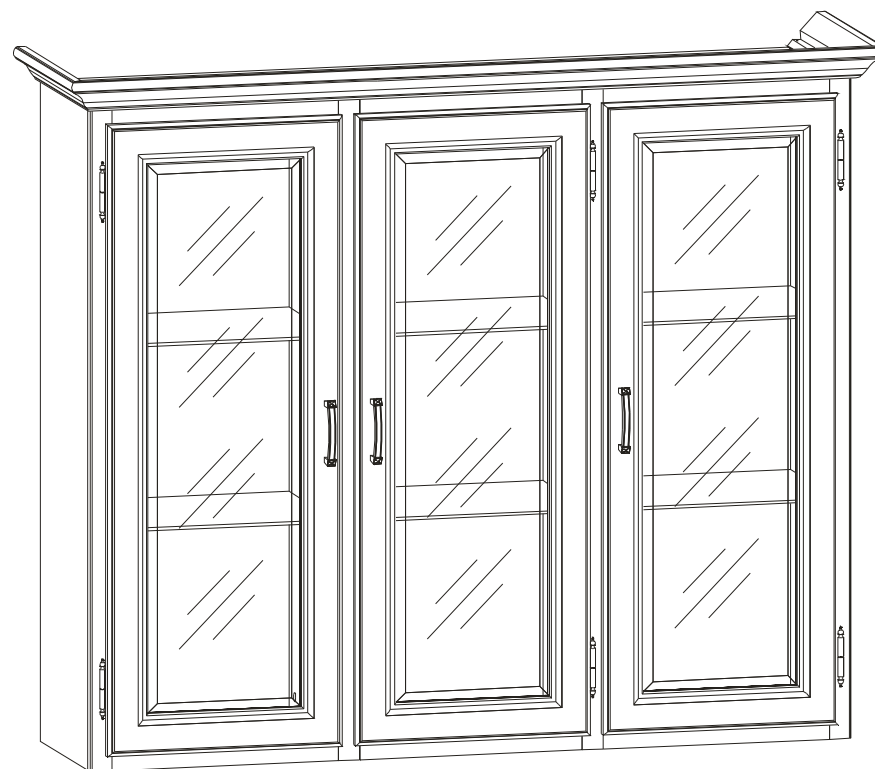
# INTARSIO

## Instrukcja montażu

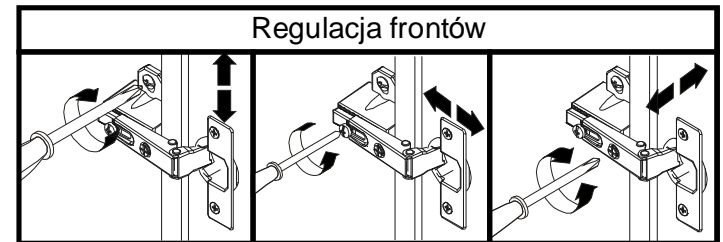
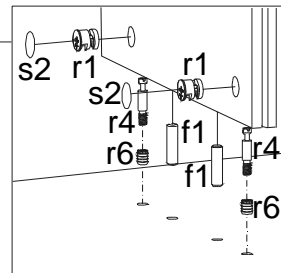
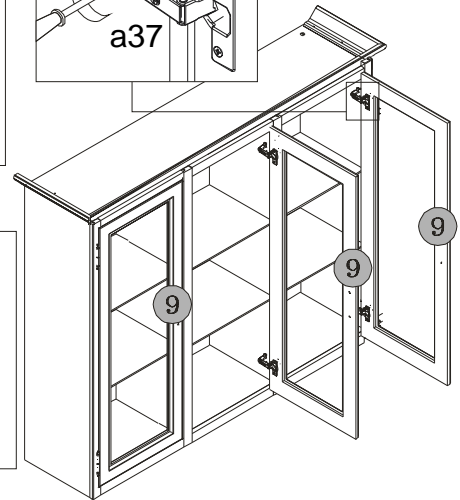
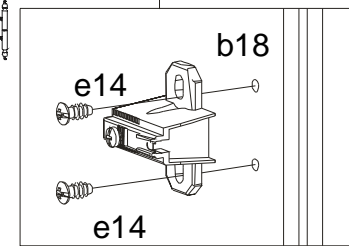
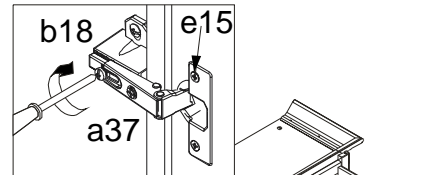
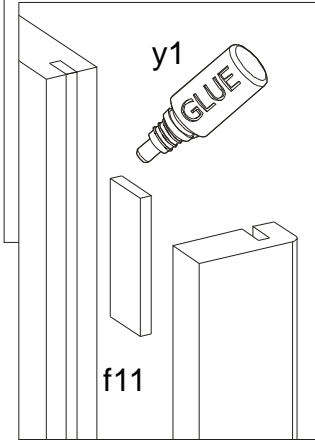
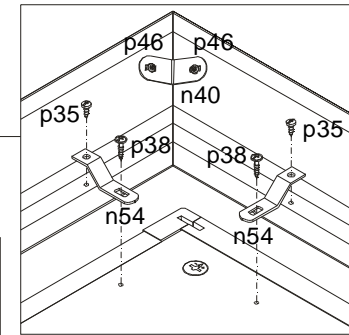
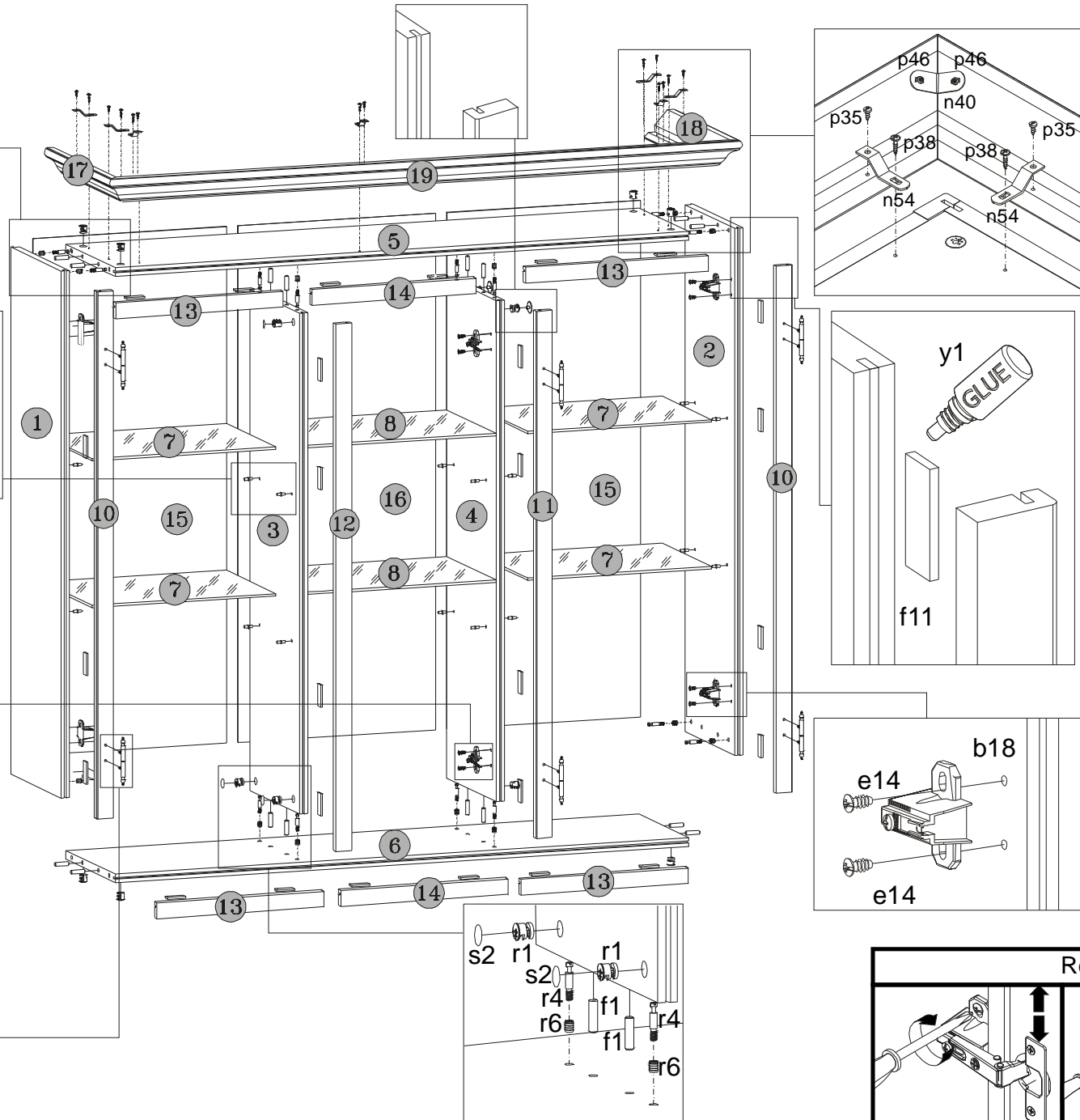
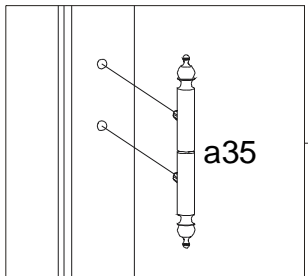
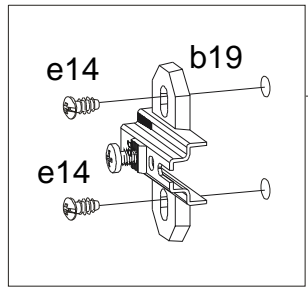
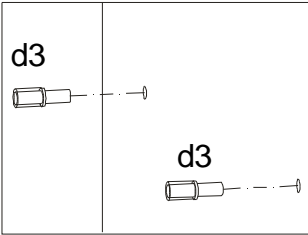
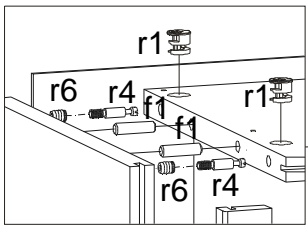
### FNAD-3w

#### WYMIARY GABARYTOWE:

SZEROKOŚĆ:138 cm, WYSOKOŚĆ:115 cm, GŁĘBOKOŚĆ:37.5 cm



BLACK RED WHITE S.A. UL. KRZESZOWSKA 63 23-400 BIŁGORAJ



Symbol elementu	Wymiary	Kod
1	1092x300	SF1-151
2	1092x300	SF1-152
3	1038x296	SF1-153
4	1038x296	SF1-154
5	1246x295	SF1-336
6	1246x295	SF1-338
7	416x277	SF1-565
8	372x277	SF1-566
9	1042x396	SF1-031
10	1092x36	SF1-2581
11	1092x36	SF1-2594
12	1092x36	SF1-2582
13	382x36	SF1-581
14	374x36	SF1-2585
15	1070x439	SF1-937
16	1070x392	SF1-938
17	372x85	SF1-3584
18	372x85	SF1-3585
19	1375,5x85	SF1-3586

Symbol elementu	Wymiary	Kod		
29	1092x300	SF1-152	bok prawy	SF1-152
30	1038x296	SF1-153	stojak lewy	SF1-153
31	1038x296	SF1-154	stojak prawy	SF1-154
32	1246x295	SF1-336	pó <sup>3</sup> ka sta <sup>3</sup> a górna	SF1-336
33,51142958	1246x295	SF1-338	pó <sup>3</sup> ka sta <sup>3</sup> a	SF1-338
34,49050466	399x277	SF1-565	pó <sup>3</sup> ka wk <sup>3</sup> adana szklana	SF1-565
35,46957974	409x277	SF1-566	pó <sup>3</sup> ka wk <sup>3</sup> adana szklana	SF1-566
36,44865483	1042x396	SF1-031	front witryny	SF1-031
37,42772991	1042x396	SF1-741	ramiak witryny	SF1-741
38,40680499	923x277	SF1-567	szk <sup>3</sup> o fazowane	SF1-567
39,38588008	938x16	SF1-742	listwa 16x10	SF1-742
40,36495516	292x16	SF1-708	listwa 16x10	SF1-708
41,34403024	1092x36	SF1-2581	listwa 36x16 wiercona f5	SF1-2581
42,32310533	1092x36	SF1-2594	listwa 36x16 A wiercona f5	SF1-2594
43,30218041	1092x36	SF1-2582	listwa 36x16 A	SF1-2582
44,28125549	382x36	SF1-2584	listwa 36x16 A	SF1-2584
45,26033058	374x36	SF1-2585	listwa 36x16 A	SF1-2585
46,23940566	1070x420	SF1-937	pilœnia	SF1-937
47,21848075	1070x428	SF1-938	pilœnia	SF1-938
48,19755583	372x85	SF1-3584	listwa 25x85 lewa zwieñczaj <sup>1</sup> ca	SF1-3584
49,17663091	372x85	SF1-3585	listwa 25x85 prawa zwieñczaj <sup>1</sup> ca	SF1-3585
50,155706	1375,5x85	SF1-3586	listwa 25x85 zwieñczaj <sup>1</sup> ca	SF1-3586