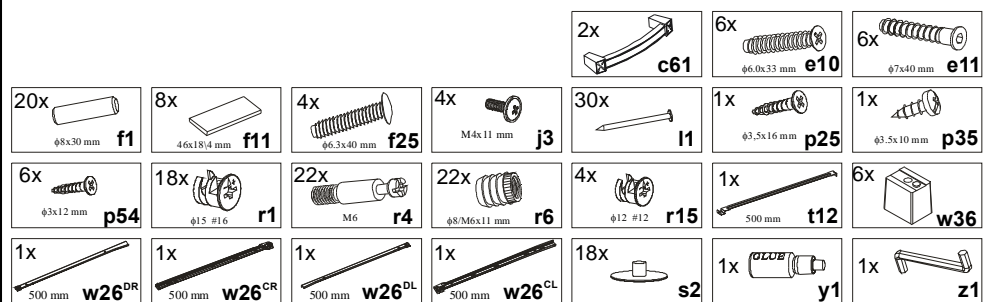


## KOLEJNOŚĆ MONTAŻU:

1. W otwory o średnicy 8 mm znajdujące się w krawędziach elementów wbić kołki **f1**. (Otwory na trzpień **r4** pozostawić wolne).  
**Uwaga:** W przypadku stwierdzenia, że któryś z kołków wystaje z otworu na długość większą niż 10 mm, należy go dobić, wymienić lub skrócić, gdyż może on spowodować, przy składaniu, uszkodzenie boku.  
**Przypadki takie nie podlegają reklamacji!**
2. Do blatu **3** przymocować listwę **9** kołkami **f1**.
3. W odpowiednie otwory boków **1,2** oraz blatów **3,4** i frontu szuflady **6** wbić mufę **r6** i wkręcić trzpień **r4**.
4. Do boków **1,2** przykręcić prowadnice **w26<sup>CR</sup>**, **w26<sup>CL</sup>** z podkładką **w36** używając eurowkrętów **e10**.
5. Złożyć segment zgodnie z rysunkiem i połączyć złączem mimośrodowym **r1** używając do tego celu kluczyka **z1**.
6. Ułożyć korpus segmentu frontem do dołu na równej powierzchni, ustawiając go tak, aby jego przekątne były równe.  
**Uwaga:** podczas montażu elementy lakierowane należy układać na miękkim i czystym podłożu np.: ręcznik, koc. Nie montować mebla na dywanie, wykładzinie itp. *Nie stosowanie się do zaleceń producenta może spowodować zarysowanie powierzchni lakierowanych mebla.*
7. Przybić pilśnie **14** na obwodzie gwoździkami **l1**, (dla ułatwienia można narysować ołówkiem linie wzdłuż których gwoździe będą wbijane).
8. Przykręcić nóżki **15, 16**, konfirmatami **e11** do blatu **3**.
9. Przymocować listwy **7,8**, używając elementów łączących **f11** i kleju **y1**.
10. Złożyć szufladę w następującej kolejności:
  - a) wbić kołki plastikowe **f25** i wsunąć pilśnię szuflady **13**,
  - b) połączyć front szuflady **6** z bokami **10,11**, złączem mimośrodowym **r15**.
  - c) przykręcić prowadnice **w26<sup>DL</sup>** i **w26<sup>DR</sup>** do boków szuflad **10, 11**, przy użyciu wkrętów **p54**.
11. Przykręcić uchwyty **c61** używając wkrętów **j3**.

## ZESTAWIENIE AKCESORIÓW:



Szanowny Kliencie, w przypadku zgłaszania reklamacji, prosimy posługiwać się numerem kodu podanym w instrukcji montażu. Wszelkie uwagi i reklamacje należy zgłaszać do punktu zakupu mebla. Nie należy montować elementów, jeżeli zostaną zauważone wady lub uszkodzenia tych elementów. Powierzchnię mebli należy czyścić wilgotną szmatką lub papierowym ręcznikiem. **Nie używać chemicznych środków czystości!**

BLACK RED WHITE

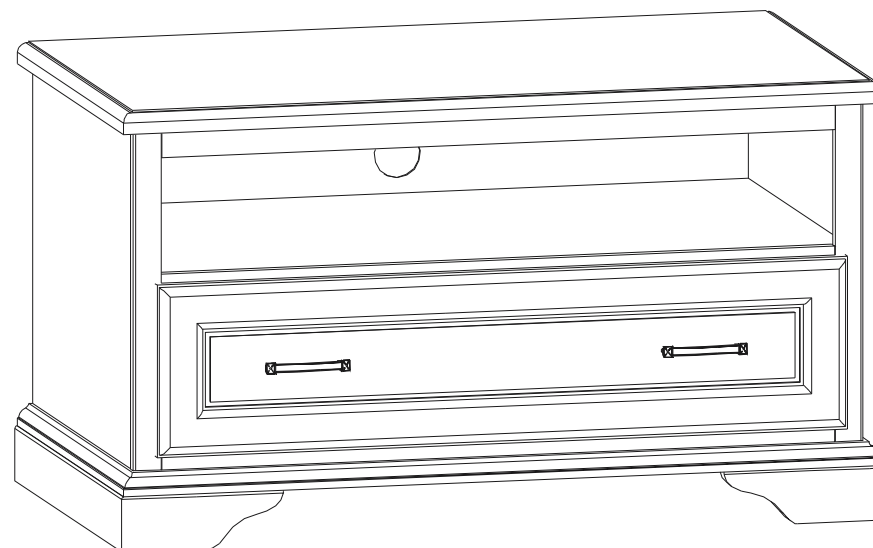
# INTARSIO

## Instrukcja montażu

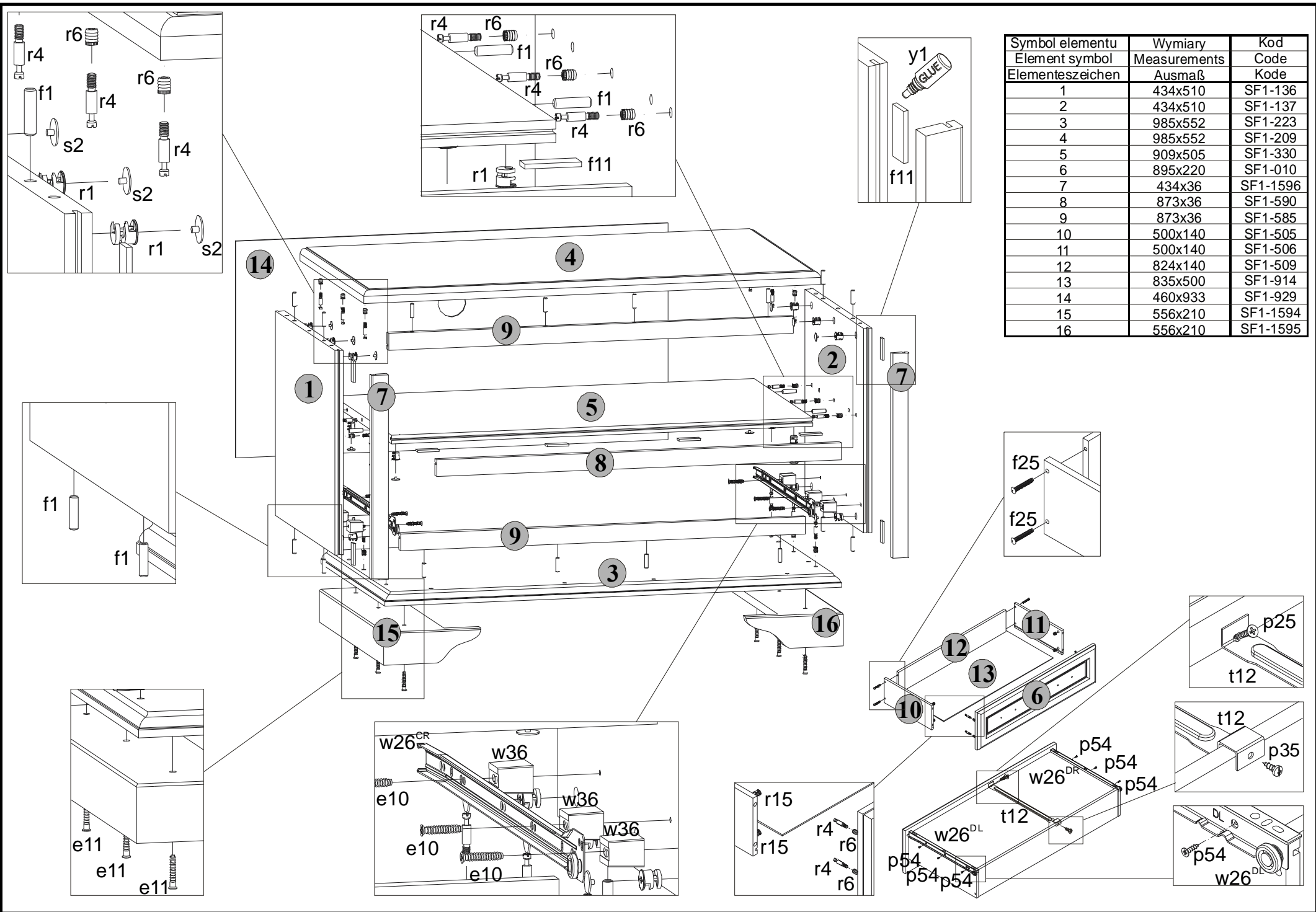
## FRTV-98

### WYMIARY GABARYTOWE:

SZEROKOŚĆ:99 cm, WYSOKOŚĆ:56 cm, GŁĘBOKOŚĆ:55,5 cm



BLACK RED WHITE S.A UL. KRZESZOWSKA 63 23-400 BIŁGORAJ



Symbol elementu Element symbol Elementeszeichen	Wymiary Measurements Ausmaß	Kod Code Kode
1	434x510	SF1-136
2	434x510	SF1-137
3	985x552	SF1-223
4	985x552	SF1-209
5	909x505	SF1-330
6	895x220	SF1-010
7	434x36	SF1-1596
8	873x36	SF1-590
9	873x36	SF1-585
10	500x140	SF1-505
11	500x140	SF1-506
12	824x140	SF1-509
13	835x500	SF1-914
14	460x933	SF1-929
15	556x210	SF1-1594
16	556x210	SF1-1595