

## KOLEJNOŚĆ MONTAŻU:

1. W otwory o średnicy 8 mm znajdujące się w krawędziach elementów wbić kołki **f1**. (Otwory na trzpień **r4** pozostawić wolne). **Uwaga:** W przypadku stwierdzenia, że któryś z kołków wystaje z otworu na długość większą niż 10 mm, należy go dobić, wymienić lub skrócić, gdyż może on spowodować, przy składaniu, uszkodzenie boku. Przypadki takie nie podlegają reklamacji!
2. Do blatu **5** przymocować listwę **18** kołkami **f1**.
3. W odpowiednie otwory boków **1,2,3,4** oraz blatów **5** i frontu szuflady **13** wbić mułę **r6** i wkręcić trzpień **r4**.
4. Do boków **1,2** przykręcić prowadniki **b18** eurowkrętami **e14**, do stojaków **3,4**, prowadniki **b19** eurowkrętami **e14** oraz prowadnice **w26<sup>CR</sup>**, **w26<sup>DL</sup>** eurowkrętami **e3**. Wbić podpórki kołkowe **d1**.
5. Złożyć segment zgodnie z rysunkiem i połączyć złączem mimośrodowym **r1** używając kluczyka **z1**.
6. Ułożyć korpus segmentu frontem do dołu na równej powierzchni, ustawiając go tak, aby jego przekątne były równe. **Uwaga:** podczas montażu elementy lakierowane należy układać na miękkim i czystym podłożu np.: ręcznik, koc. Nie montować mebla na dywanie, wykładzinie itp. Nie stosowanie się do zaleceń producenta może spowodować zarysowanie powierzchni lakierowanych mebla.
7. Przybić pilśnie **27,28** na obwodzie gwoździkami **l1**, przed przybiciem, pilśnie **28** połączyć listwą **29**, (dla ułatwienia można narysować ołówkiem linie wzdłuż których gwoździe będą wbijane).
8. Do blatu **5** przykręcić nożki **31,32** konfirmatami **e11** oraz nożki **k17** konfirmatami **e1**.
9. Do listew **14, 15, 16**, zamontować atrapy zawiasów **a35**.
10. Przymocować listwy **14,15,16,17,19,20,21,22** używając elementów łączących **f11** i kleju **y1**.
11. Złożyć szufladę w następującej kolejności:
  - a) wbić kołki plastikowe **f25** i wsunąć pilśnię szuflady **26**,
  - b) połączyć front szuflady **13** z bokami **23,24** złączem mimośrodowym **r15**.
  - c) przykręcić prowadnice **w26<sup>DL</sup>** i **w26<sup>CR</sup>** do boków szuflad **23,24**, przy użyciu wkrętów **p54**.
12. Ułożyć fronty na równej powierzchni i delikatnie zamocować puszkami zawiasów **a37** eurowkrętami **e15**.
13. Zamocować fronty i wyregulować.
14. Przykręcić uchwyty **c61** używając wkrętów **j8** (drzwi), **j3** (szuflada).
15. Połączyć listwy zwieńczające **33,34,35** za pomocą blaszki **n54** wkrętami **p35** (listwa) i **p38** (półka stała **6**), a następnie połączyć blaszką **n40** używając wkrętów **p46**.
16. Zamontować elementy zamka w następującej kolejności:
  - a) Do frontów **10, 11**, przykręcić następujące elementy zamka : zamek **z11'** wkrętami **e15** (przed przykręceniem zamka należy ustawić go na Lewy lub Prawy), haczyki **z12'** (górną frontu **11** lub dół frontu **10**) i **z12'** (górną frontu **10** lub dół frontu **11**) oraz prowadnicę pręta **z13'** wkrętami **p16**. Przed skręceniem zamontować pręty **z14'** i **z14''**.
  - b) Do listew **21, 22**, wkręcić kołek zaczepowy **z13'**, a do listew **15, 16**, przykręcić blaszkę **z11'** wkrętami **p35**.
  - c) Zamocować sztyld zamka **z11'** do frontów **10, 11**.

## ZESTAWIENIE AKCESORIÓW:

10x <b>a35</b>	14x <b>a37</b>	8x <b>b18</b>	6x <b>b19</b>
4x <b>c61</b>	24x <b>d1</b>	2x <b>e1</b>	6x <b>e3</b>
6x <b>e11</b>	6x <b>e14</b>	28x <b>e15</b>	38x <b>f1</b>
42x <b>f11</b>	4x <b>f25</b>	4x <b>j3</b>	4x <b>j8</b>
2x <b>k17</b>	2x <b>l1</b>	170x <b>n1</b>	2x <b>n40</b>
8x <b>n54</b>	2x <b>p1</b>	16x <b>p16</b>	1x <b>p25</b>
13x <b>p35</b>	8x <b>p38</b>	4x <b>p46</b>	
6x <b>p54</b>	42x <b>r1</b>	46x <b>r4</b>	46x <b>r6</b>
4x <b>r15</b>	1x <b>w26<sup>CL</sup></b>		
1x <b>w26<sup>CR</sup></b>	1x <b>w26<sup>DL</sup></b>	1x <b>w26<sup>DR</sup></b>	2x <b>s1</b>
36x <b>s2</b>	1x <b>t12</b>		
1x <b>y1</b>	1x <b>z1</b>	2x <b>z11'</b>	2x <b>z11'</b>
2x <b>z11'</b>	2x <b>z11'</b>	2x <b>z11'</b>	2x <b>z11'</b>
2x <b>z12'</b>	2x <b>z12'</b>	4x <b>z13'</b>	4x <b>z13'</b>
2x <b>z13'</b>	2x <b>z13'</b>	2x <b>z14'</b>	2x <b>z14'</b>
2x <b>z14'</b>	2x <b>z14'</b>	1x <b>z14'</b>	1x <b>z14'</b>
1x <b>p38</b>	1x <b>n26</b>		

Szanowny Kliencie, w przypadku zgłaszania reklamacji, prosimy posługiwać się numerem kodu podanym w instrukcji montażu. Wszelkie uwagi i reklamacje należy zgłaszać do punktu zakupu mebla. Nie należy montować elementów, jeżeli zostaną zauważone wady lub uszkodzenia tych elementów. Powierzchnię mebli należy czyścić wilgotną szmatką lub papierowym ręcznikiem. Nie używać chemicznych środków czyszczących!

**BLACK RED WHITE**

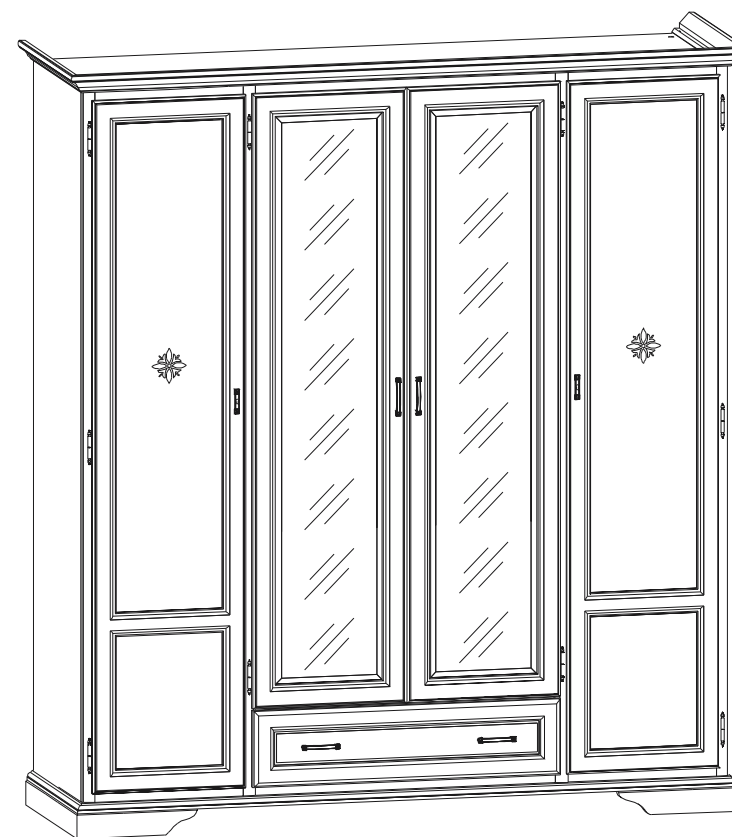
# INTARSIO

## Instrukcja montażu

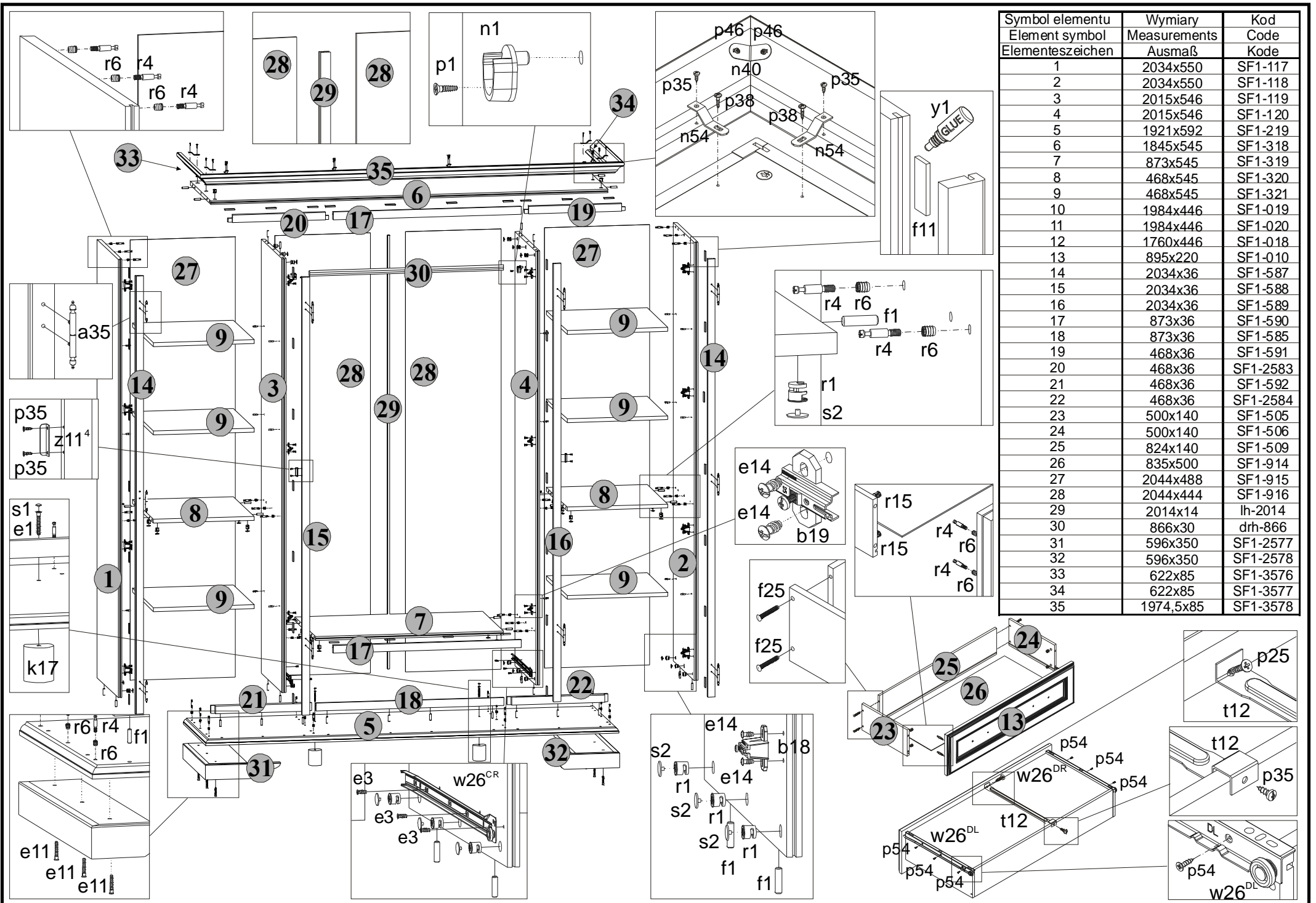
### FSZF 4d1s

#### WYMIARY GABARYTOWE:

SZEROKOŚĆ:197.5 cm, WYSOKOŚĆ:219 cm, GŁĘBOKOŚĆ:62,5 cm



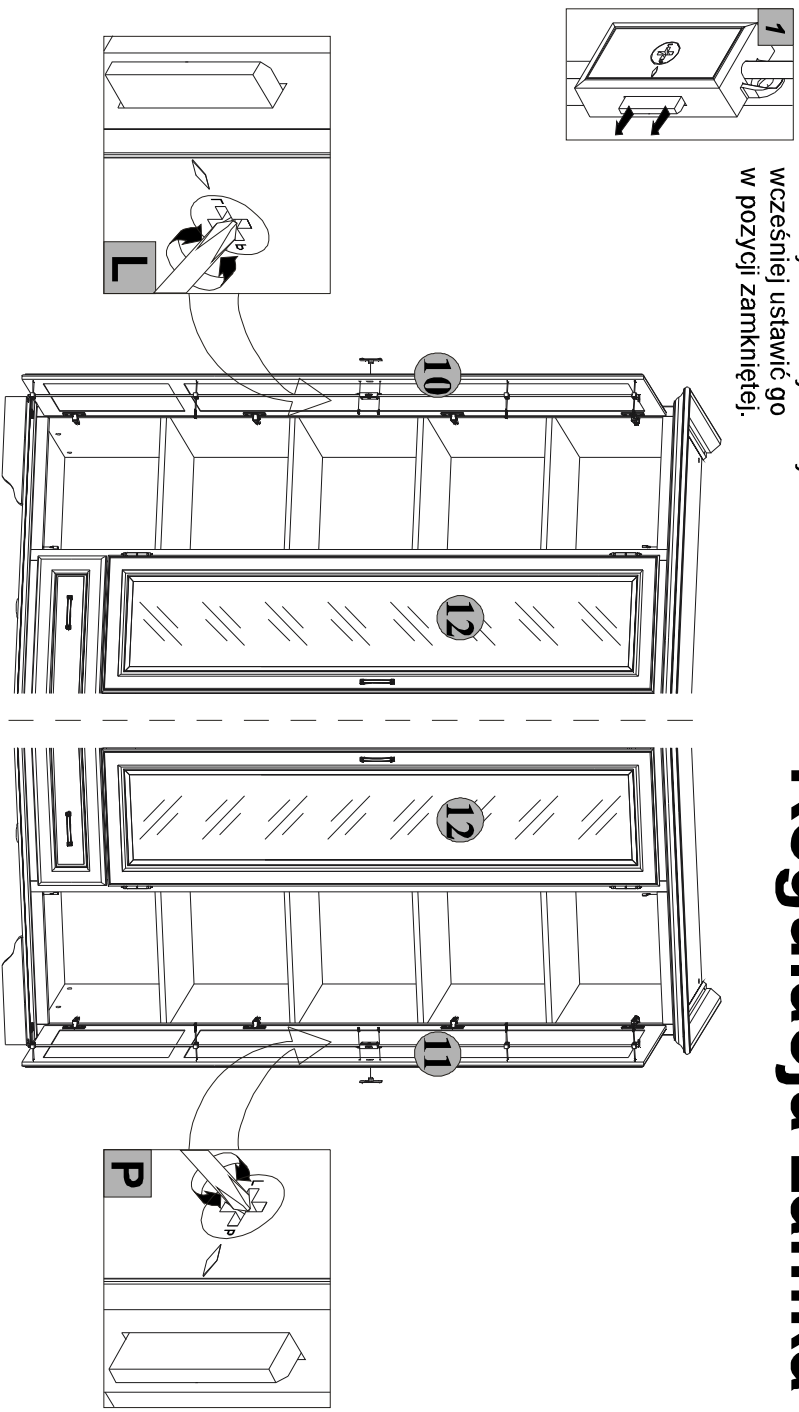
BLACK RED WHITE S.A. UL. KRZESZOWSKA 63 23-400 BIŁGORAJ



Symbol elementu Element symbol Elementeszeichen	Wymiary Measurements Ausmaß	Kod Code Kode
1	2034x550	SF1-117
2	2034x550	SF1-118
3	2015x546	SF1-119
4	2015x546	SF1-120
5	1921x592	SF1-219
6	1845x545	SF1-318
7	873x545	SF1-319
8	468x545	SF1-320
9	468x545	SF1-321
10	1984x446	SF1-019
11	1984x446	SF1-020
12	1760x446	SF1-018
13	895x220	SF1-010
14	2034x36	SF1-587
15	2034x36	SF1-588
16	2034x36	SF1-589
17	873x36	SF1-590
18	873x36	SF1-585
19	468x36	SF1-591
20	468x36	SF1-2583
21	468x36	SF1-592
22	468x36	SF1-2584
23	500x140	SF1-505
24	500x140	SF1-506
25	824x140	SF1-509
26	835x500	SF1-914
27	2044x488	SF1-915
28	2044x444	SF1-916
29	2014x14	lh-2014
30	866x30	drh-866
31	596x350	SF1-2577
32	596x350	SF1-2578
33	622x85	SF1-3576
34	622x85	SF1-3577
35	1974,5x85	SF1-3578

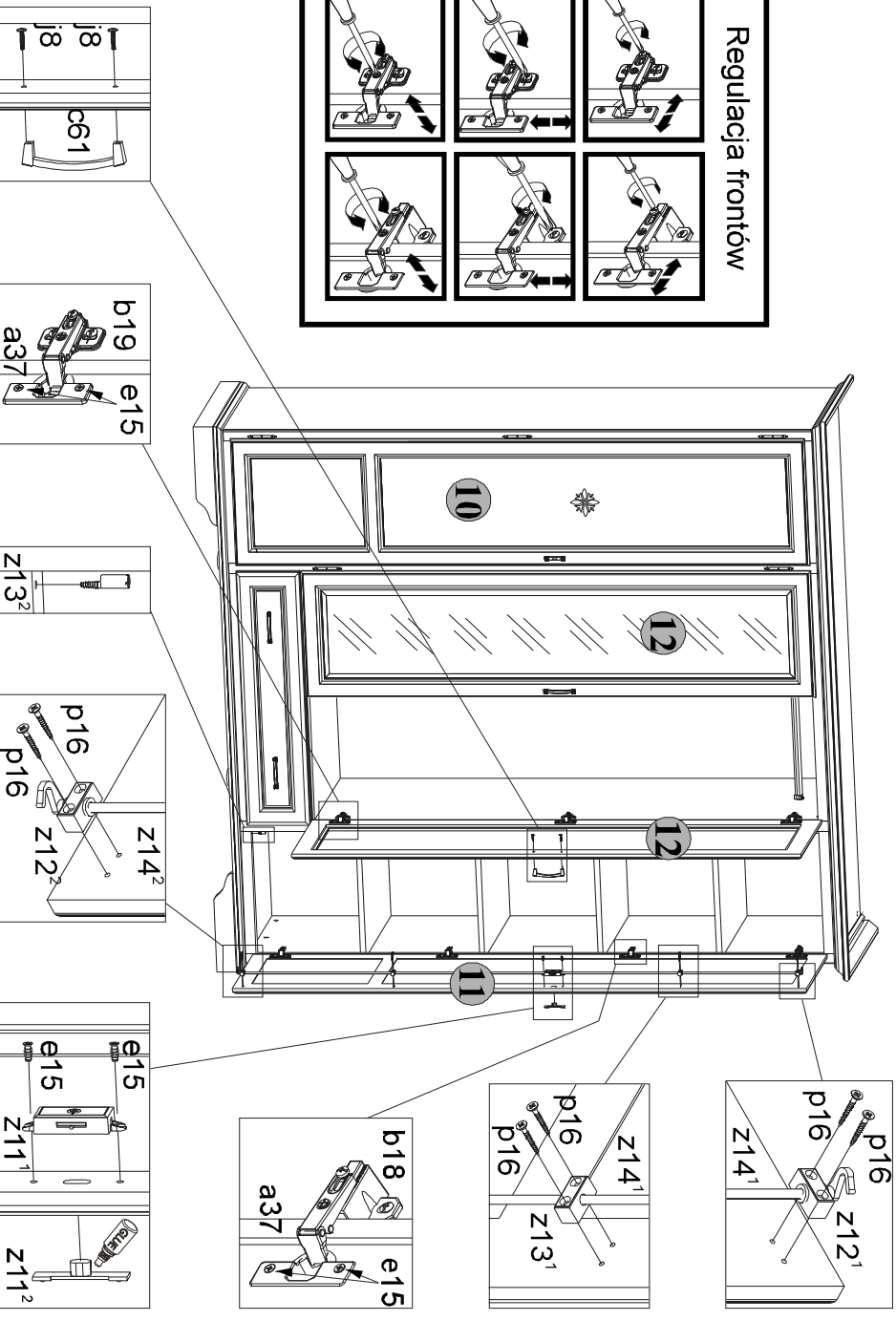
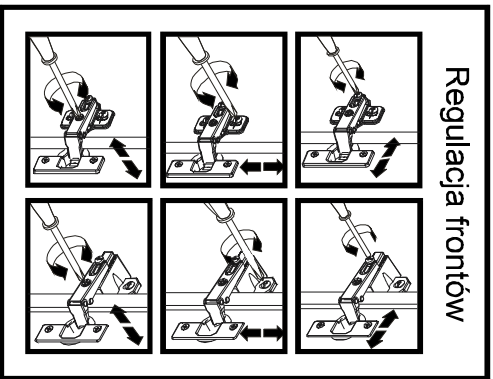
# Regulacja zamka

**UWAGA:** Podczas regulacji zamka na Lewy lub Prawy należy wcześniej ustawić go w pozycji zamkniętej.



FSZF-4d1's - 09.2003

## Regulacja frontów



FSZF-4d1's - 09.2003