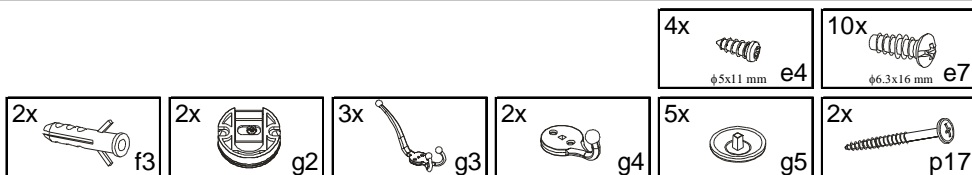


## KOLEJNOŚĆ MONTAŻU:

1. Do płyty wieszaka 1 przymocować zawieszki **g2** wkrętami **e4**.
2. Do płyty wieszaka przykręcić wieszaki **g3,g4** wkrętami **e7** i wcisnąć element ozdobny **g5**.
3. W miejscu zawieszenia wieszaka wywiercić w ścianie otwory pod kołki **f3** i wkręcić wkręty **p17**.  
**Uwaga:** kołki **f3** są przeznaczone do zastosowania w ścianach z pełnych materiałów budowlanych: beton, cegła, kamień naturalny, pustak. W przypadku ścian z innych materiałów, należy dobrać odpowiedni kołek, sprawdzić siłę i jakość zamocowania.
4. Zawiesić wieszak i wyregulować.

## ZESTAWIENIE AKCESORIÓW:



Szanowny Kliencie, w przypadku zgłaszania reklamacji, prosimy posługiwać się numerem kodu podanym w instrukcji montażu. Wszelkie uwagi i reklamacje należy zgłaszać do punktu zakupu mebla. Nie należy montować elementów, jeżeli zostaną zauważone wady lub uszkodzenia tych elementów. Powierznię mebli należy czyścić wilgotną szmatką lub papierowym ręcznikiem. **Nie używać chemicznych środków czystości!**

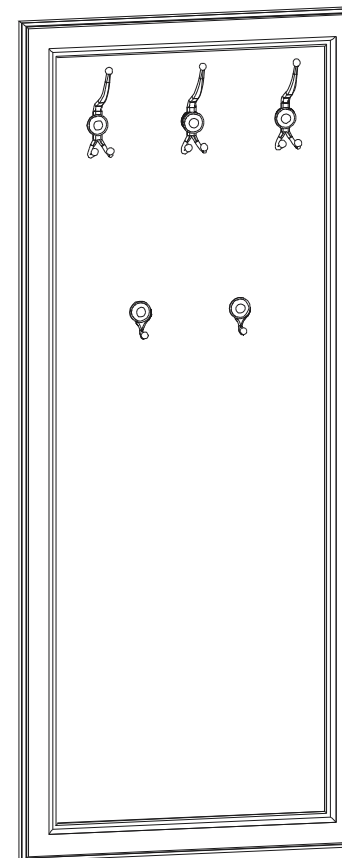
  
BLACK RED WHITE

# INTARSIO

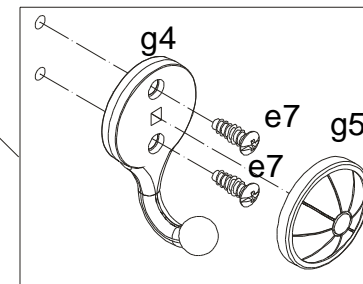
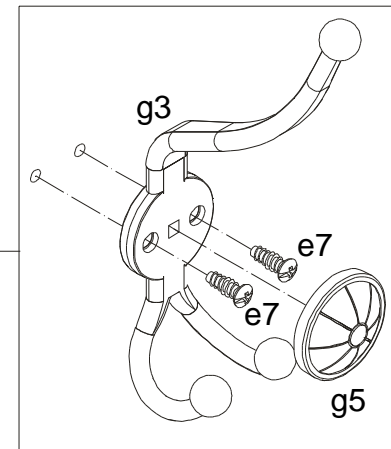
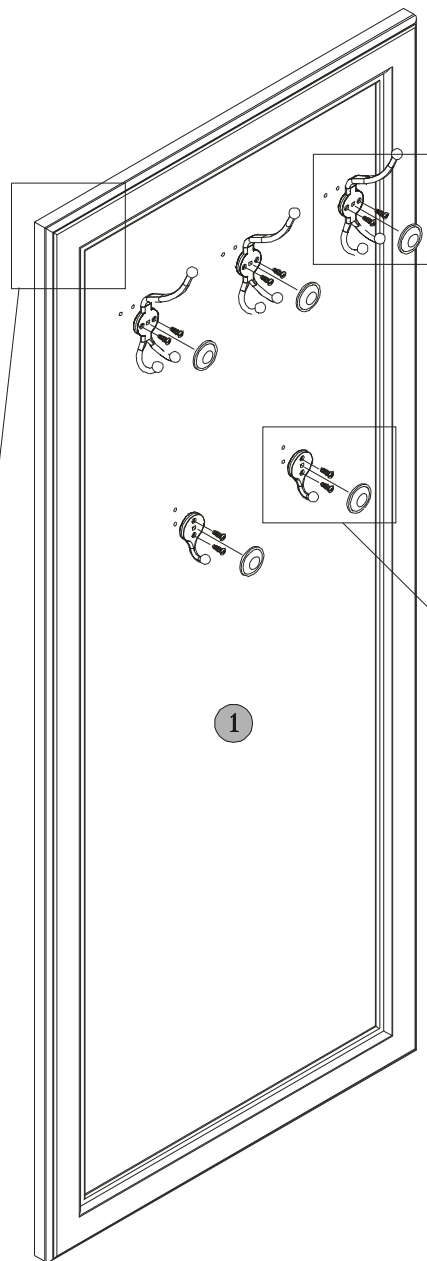
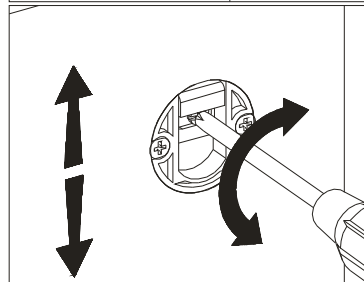
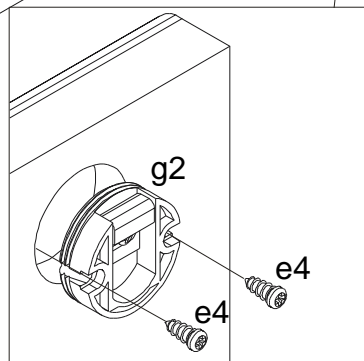
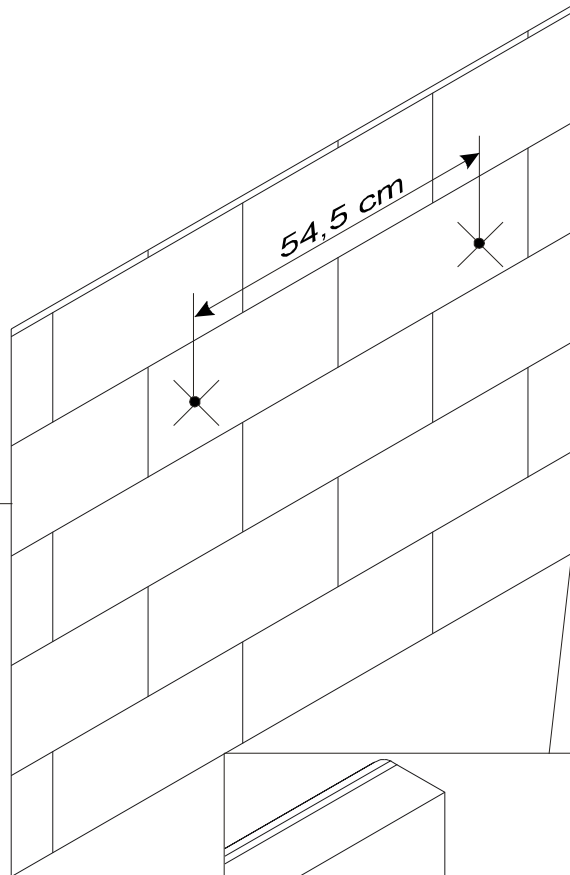
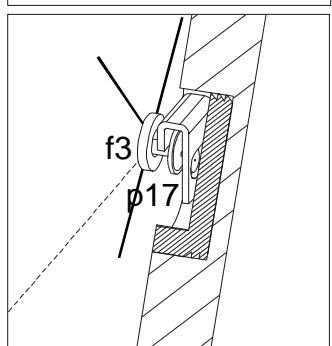
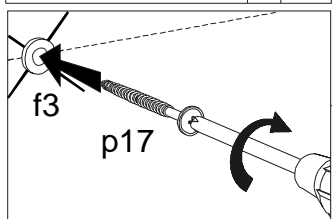
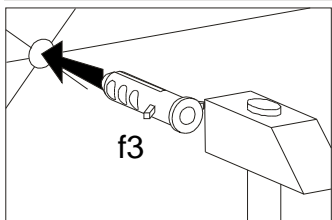
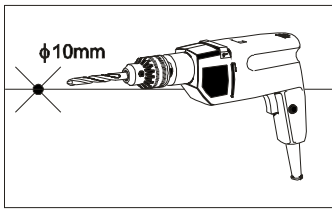
## Instrukcja montażu

## FWIE 65

WYMIARY GABARYTOWE:  
SZEROKOŚĆ: 66 cm, WYSOKOŚĆ: 159 cm



BLACK RED WHITE S.A UL. KRZESZOWSKA 63 23-400 BIŁGORAJ



Symbol elementu	Wymiary	Kod
1	1590x656	SF1-412