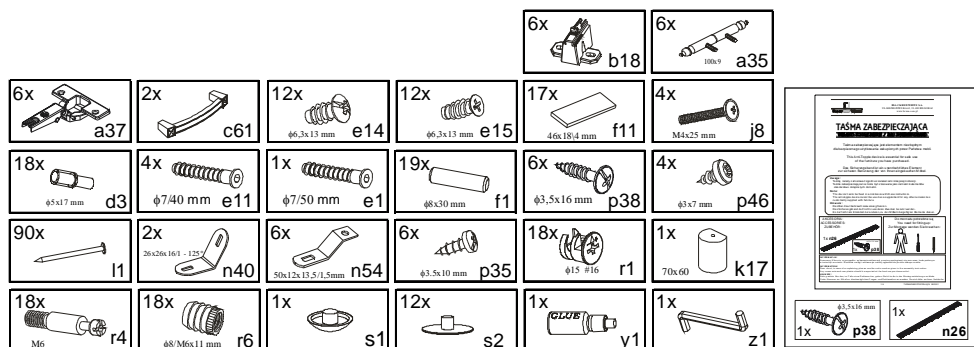


## KOLEJNOŚĆ MONTAŻU:

1. W otwory o średnicy 8 mm znajdujące się w krawędziach elementów wbić kołki **f1**. (Otwory na trzpień **r4** pozostawić wolne).  
**Uwaga:** W przypadku stwierdzenia, że któryś z kołków wystaje z otworu na długość większą niż 10 mm, należy go dobić, wymienić lub skrócić, gdyż może on spowodować, przy składaniu, uszkodzenie boku.  
**Przypadki takie nie podlegają reklamacji!**
2. W odpowiednie otwory boków **1, 2**, blatu dolnego **4** oraz płyty tylnej **3** wbić mufy **r6** i wkręcić trzpień **r4**.
3. Do blatu **4** przymocować listwę **10** przy użyciu kołków **f1** i kleju **y1**.
4. Do boków **1, 2** przykręcić prowadniki **b18** eurowkrętami **e14**.
5. Wbić do boków **1, 2** oraz płyty tylnej **3** podpórki kołkowe **d3**.
6. Złożyć segment zgodnie z rysunkiem i połączyć złączami mimośrodkowymi **r1** używając do tego celu kluczyka **z1**.
7. Ułożyć korpus segmentu frontem do dołu na równej powierzchni, ustawiając go tak, aby jego przekątne były równe.  
**Uwaga:** podczas montażu elementy lakierowane należy układać na miękkim i czystym podłożu np.: ręcznik, koc. Nie montować mebla na dywanie, wykładzinie itp. *Nie stosowanie się do zaleceń producenta może spowodować zarysowanie powierzchni lakierowanych mebla.*
8. Przybić pilśnie **14** na obwodzie gwoździkami **l1** (dla ułatwienia można narysować ołówkiem linie wzdłuż których gwoździe będą wbijane).
9. Do blatu **4** przykręcić nóżki **15, 16** konfirmatami **e11**, oraz nóżkę **k17** konfirmatem **e1**.
10. Zamontować atrapę zawiasu **a35** do listew **12** i **13**.
11. Przymocować listwy **11, 12** i **13** używając elementów łączących **f11** i kleju **y1**.
12. Ułożyć fronty **8** i **9** na równej powierzchni, delikatnie zamocować puszkami zawiasów **a37** i przykręcić wkrętami **e15**.
13. Zamontować fronty i wyregulować.
14. Przykręcić uchwyty **c61** używając wkrętów **j8**.
15. Połączyć listwy zwieńczające **17, 18** i **19** z półką stałą **5**, za pomocą blaszek **n54** wkrętami **p35** (listwa) i **p38** (półka stała **5**), a następnie połączyć blaszkami **n40** używając wkrętów **p46**.

## ZESTAWIENIE AKCESORIÓW:



Szanowny Kliencie, w przypadku zgłaszania reklamacji, prosimy posługiwać się numerem kodu podanym w instrukcji montażu. Wszelkie uwagi i reklamacje należy zgłaszać do punktu zakupu mebla. Nie należy montować elementów, jeżeli zostaną zauważone wady lub uszkodzenia tych elementów. Powierzchnię mebli należy czyścić wilgotną szmatką lub papierowym ręcznikiem. Nie używać chemicznych środków czystości!

BLACK RED WHITE

# INTARSIO

## Instrukcja montażu

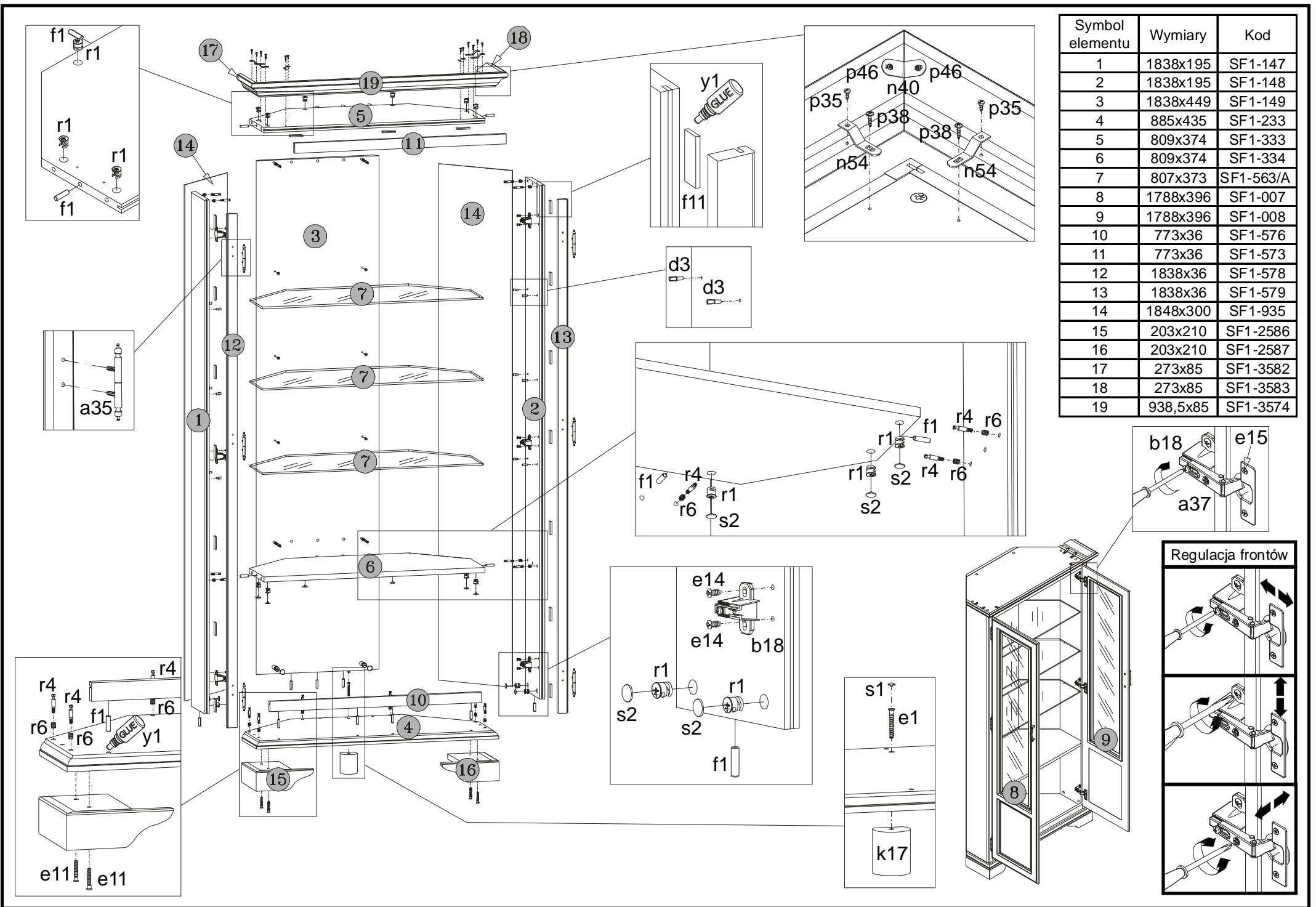
### FWIT-2dn

#### WYMIARY GABARYTOWE:

SZEROKOŚĆ: 94 cm, WYSOKOŚĆ: 199,5 cm, GŁĘBOKOŚĆ: 46,5 cm



BLACK RED WHITE S.A UL. KRZESZOWSKA 63 23-400 BIŁGORAJ



Symbol elementu	Wymiary	Kod
1	1838x195	SF1-147
2	1838x195	SF1-148
3	1838x449	SF1-149
4	885x435	SF1-233
5	809x374	SF1-333
6	809x374	SF1-334
7	807x373	SF1-563/A
8	1788x396	SF1-007
9	1788x396	SF1-008
10	773x36	SF1-576
11	773x36	SF1-573
12	1838x36	SF1-578
13	1838x36	SF1-579
14	1848x300	SF1-935
15	203x210	SF1-2586
16	203x210	SF1-2587
17	273x85	SF1-3582
18	273x85	SF1-3583
19	938,5x85	SF1-3574

**Regulacja frontów**

