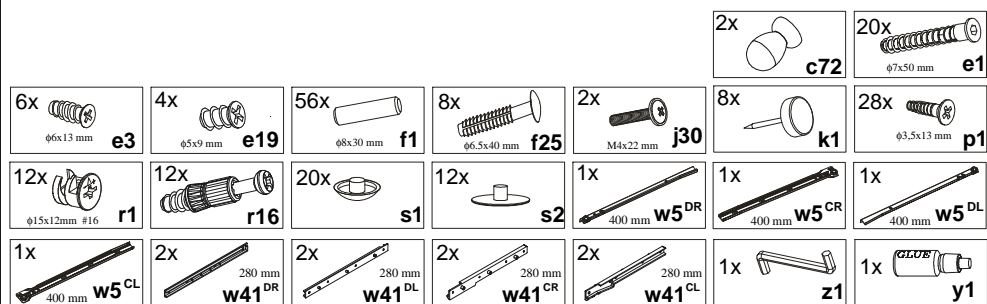


## KOLEJNOSC MONTAZU:

1. W dolne krawędzie boków **1,2,3,4** wbić slizgacze **k1**.
  2. W otwory o średnicy 8 mm znajdujące się w krawędziach elementów wbić kolki **f1** (otwory na trzpienie **r16** pozostawić wolne).  
**Uwaga:** W przypadku stwierdzenia, że któryś z kolków wystaje z otworu na długość większą niż 10 mm, należy go dobić, wymienić lub skrócić, gdyż może on spowodować, przy składaniu, uszkodzenie boku.
- Przypadki takie nie podlegają reklamacji!**
3. Boki **1,4** i stojaki **2,3** uzbroić w mimosrody **r1**.  
**Uwaga:** podczas montażu elementy należy układać na miękkim i czystym podłożu na przykład: ręcznik, koc. Nie montować mebla na dywanie, wykładzinie itp. Nie stosowanie się do zaleceń producenta może spowodować zarysowanie powierzchni mebla.
  4. Do stojaka **2** przykręcić prowadnice **w5<sup>CL</sup>** eurowkrętami **e3**.
  5. Do stojaka **3** prowadnice **w5<sup>CR</sup>** eurowkrętami **e3**.
  6. Do półki wysuwanej **8** przykręcić prowadnice **w5<sup>DL</sup>** i **w5<sup>DR</sup>** wkrętami **e19**.
  7. Do stojaka **3** przykręcić prowadnice plastikowe **w41<sup>CL</sup>** wkrętami **p1**.
  8. Do boku **4** prowadnice **w41<sup>CR</sup>** wkrętami **p1**.
  9. Do blatu **5** wkręcić trzpienie **r16**.
  10. Złożyć segment zgodnie z rysunkiem i połączyć złączem mimosrodowym **r1** oraz wkrętami typu konfirmat **e1** używając do tego celu kluczyka **z1**.
  11. Włożyć półkę **8**.
  12. Złożyć szufladę w następującej kolejności:
    - a) do boku **13** przykręcić prowadnicę plastikową **w41<sup>DL</sup>** wkrętami **p1**,
    - b) do boku **14** przykręcić prowadnicę plastikową **w41<sup>DR</sup>** wkrętami **p1**,
    - c) połączyć boki **13,14** z tyłem szuflady **15** kolkami **f25**,
    - d) Przymocować front szuflady używając kleju **y1**.
  13. Do frontów **12** przykręcić uchwyty **c72** wkrętami **j30**.

## ZESTAWIENIE AKCESORIÓW:



Szanowny Kliencie, w przypadku zgłaszania reklamacji, prosimy posługiwać się numerem kodu podanym w instrukcji montażu. Wszelkie uwagi i reklamacje należy zgłaszać do punktu zakupu mebla. Nie należy montować elementów, jeżeli zostaną zauważone wady lub uszkodzenia tych elementów. Powierzchnie mebli należy czyścić wilgotną szmatką lub papierowym ręcznikiem. **Nie używać chemicznych środków czystości!**

BLACK RED WHITE

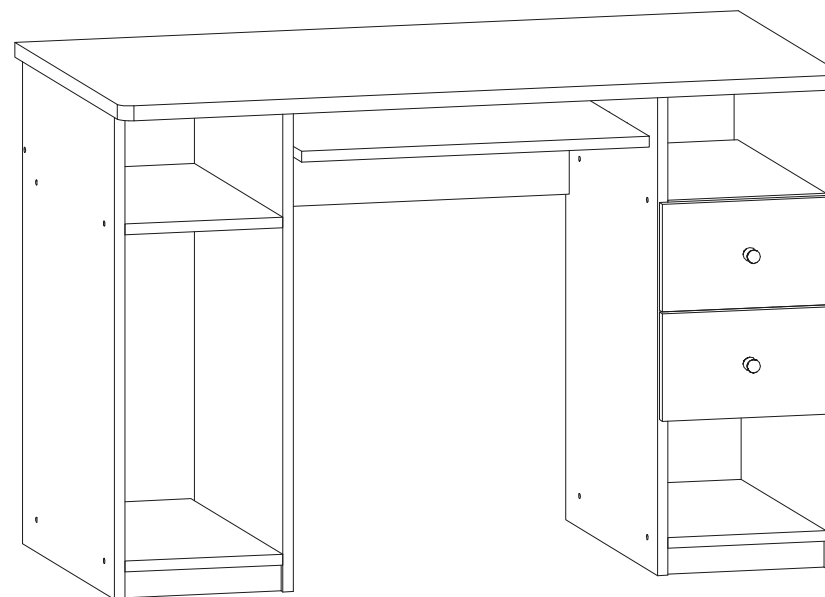
# KASIA

## Instrukcja montażu

## BIURKO 2S

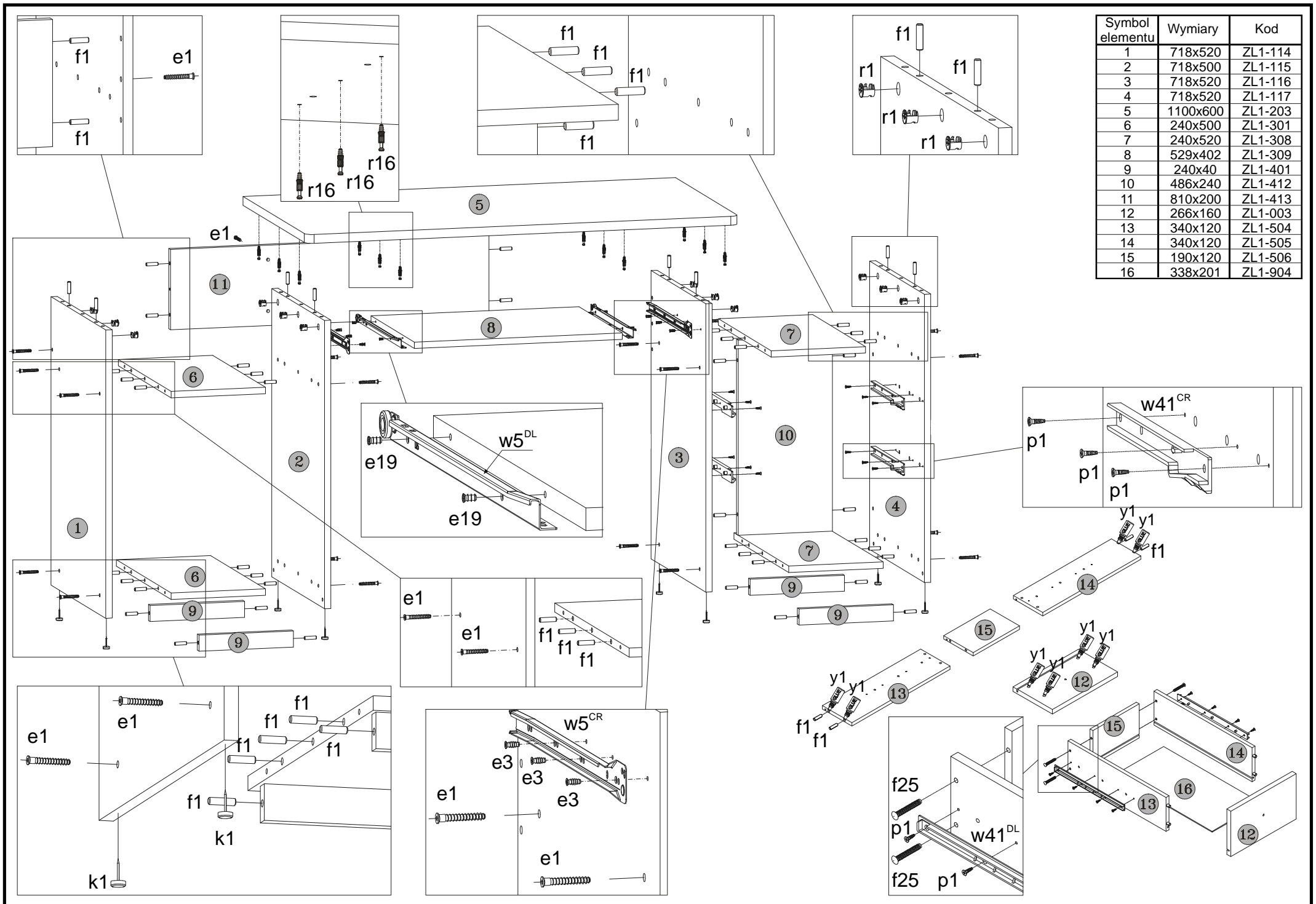
### WYMIARY GABARYTOWE:

SZEROKOSC:110,0 cm, WYSOKOSC:74,5 cm, GLEBOKOSC:60,0 cm



BLACK RED WHITE S.A. UL. KRZESZOWSKA 63 23-400 BILGORAJ

KASIA\_BIURKO\_2S-06.2003



Symbol elementu	Wymiary	Kod
1	718x520	ZL1-114
2	718x500	ZL1-115
3	718x520	ZL1-116
4	718x520	ZL1-117
5	1100x600	ZL1-203
6	240x500	ZL1-301
7	240x520	ZL1-308
8	529x402	ZL1-309
9	240x40	ZL1-401
10	486x240	ZL1-412
11	810x200	ZL1-413
12	266x160	ZL1-003
13	340x120	ZL1-504
14	340x120	ZL1-505
15	190x120	ZL1-506
16	338x201	ZL1-904