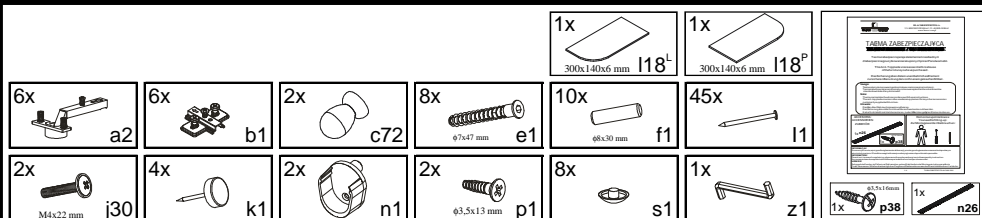


KOLEJNOSC MONTAZU:

1. W dolne krawędzie boków **1,2** wbić slizgacze **k1**.
 2. W otwory o średnicy 8 mm znajdujące się w krawędziach elementów **3,5** wbić kolki **f1**.
- Uwaga:** W przypadku stwierdzenia, że któryś z kolków wystaje z otworu na długość większą niż 10 mm, należy go dobić, wymienić lub skrócić, gdyż może on spowodować, przy składaniu, uszkodzenie boku.
- Przypadki takie nie podlegają reklamacji!**
3. Do boków **1,2** przykręcić prowadniki zawiasów **b1**.
- Uwaga:** podczas montażu elementy należy układać na miękkim i czystym podłożu na przykład: ręcznik, koc. Nie montować mebla na dywanie, wykładzinie itp. Nie stosowanie się do zaleceń producenta może spowodować zarysowanie powierzchni mebla.
6. Złożyć segment zgodnie z rysunkiem i połączyć wkretami typu konfirmat **e1** używając kluczyka **z1**.
 7. Ułożyć korpus segmentu frontem do dołu na równej powierzchni, ustawiając go tak, aby jego przekątne były równe.
 8. Przybicić pilśni **8** na obwodzie gwoździkami **11**, przed przybiciem pilśni **8** połączyć pilśnie listwą **7** (dla ułatwienia można narysować ołówkiem linie wzdłuż których gwoździe będą wbijane).
 9. Ułożyć fronty na równej powierzchni i przykleić aplikacje frontów **118^L** i **118^P**.
- Uwaga:** przed przyklejeniem elementów **118^L** i **118^P** powierzchnie frontów należy dokładnie oczyścić!
10. Ułożyć fronty na równej powierzchni i delikatnie zamocować puszkę zawiasów **a2**.
 11. Zamocować i wyregulować fronty.
 12. Przykręcić uchwyty **c72** wkretami **j30**.

ZESTAWIENIE AKCESORIÓW:



Szanowny Kliencie, w przypadku zgłaszania reklamacji, prosimy posługiwać się numerem kodu podanym w instrukcji montażu. Wszelkie uwagi i reklamacje należy zgłaszać do punktu zakupu mebla. Nie należy montować elementów, jeżeli zostaną zauważone wady lub uszkodzenia tych elementów. Powierzchnie mebli należy czyścić wilgotną szmatką lub papierowym ręcznikiem. **Nie używać chemicznych środków czystości!**


BLACK RED WHITE

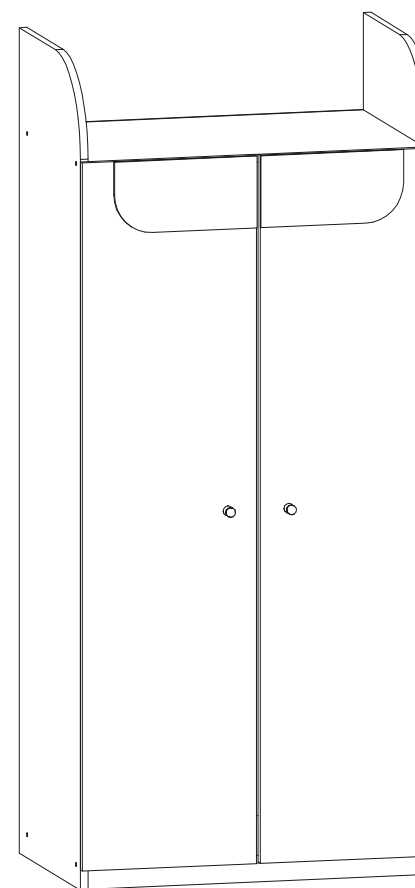
KASIA

Instrukcja montażu

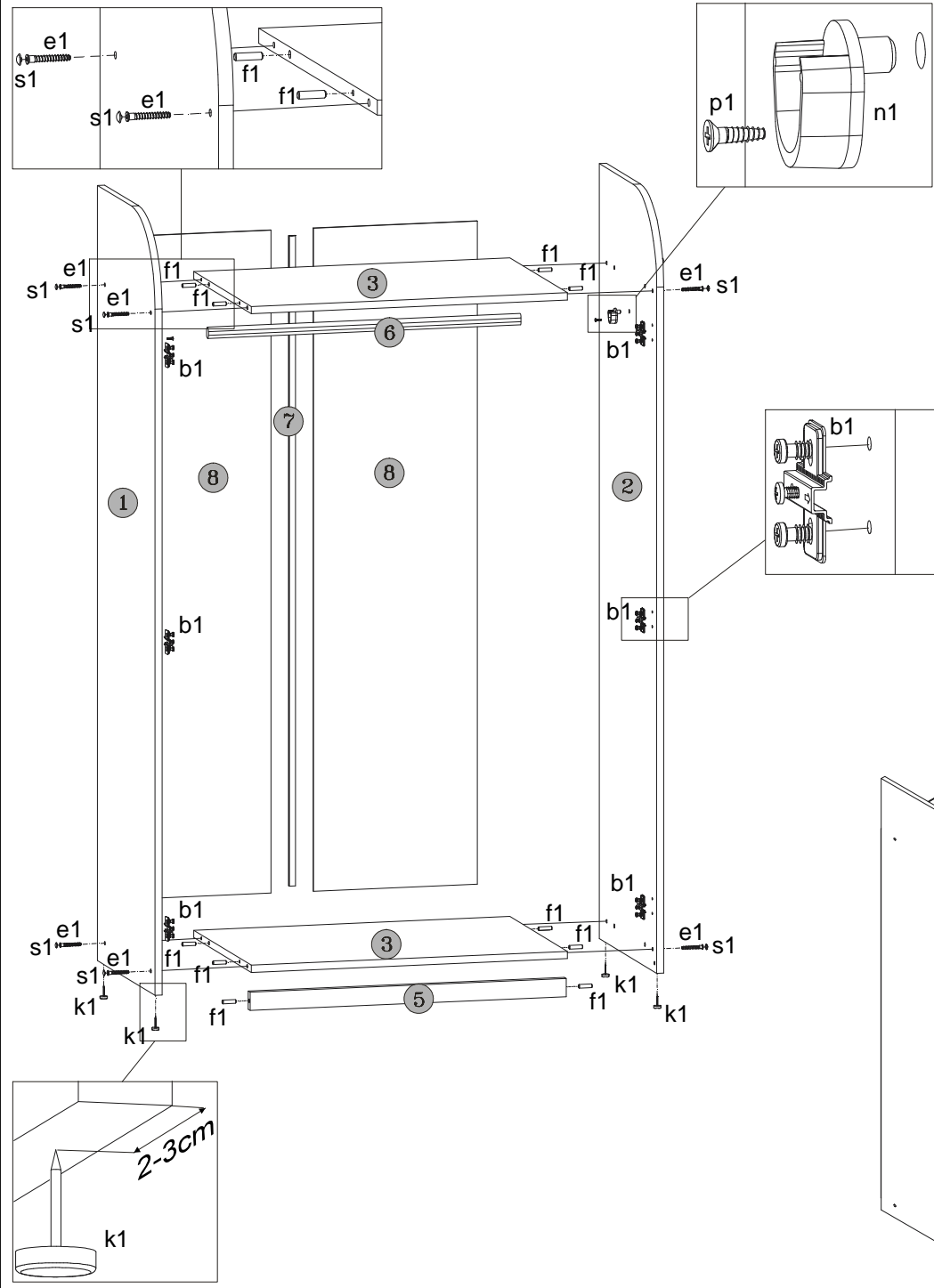
SZAFKA

WYMIARY GABARYTOWE:

SZEROKOŚĆ: 74,0 cm, WYSOKOŚĆ: 170,5 cm, GŁĘBOKOŚĆ: 48,0 cm



BLACK RED WHITE S.A. UL. KRZESZOWSKA 63 23-400 BILGORAJ



Uwaga: przed przyklejeniem elementów I18^L, I18^P powierzchnie frontów należy dokładnie oczyścić!

Symbol elementu	Wymiary	Kod
1	1700x480	ZL1-104
2	1700x480	ZL1-105
3	708x480	ZL1-303
4	1458x366	ZL1-001
5	708x40	ZL1-405
6	700x24	dr-700
7	1426x14	lh-1426
8	1454x367	ZL1-901

