

PL INSTRUKCJA MONTAŻU
BG ИНСТРУКЦИЯ ЗА МОНТАЖ
CZ NÁVOD MONTÁŽE
D MONTAGEANLEITUNG
F INSTRUCTIONS DE MONTAGE
GB THE ASSEMBLY MANUAL
HR INSTRUKCIJA MONTAŽE
H SZERELÉSI UTASÍTÁS
RO INSTRUCȚIUNI DE MONTAJ
RUS ИНСТРУКЦИЯ МОНТАЖА
SK NÁVOD NA MONTÁŽ


BLACK RED WHITE®

BLACK RED WHITE S.A.
 UL. KRZESZOWSKA 63
 23-400 BIŁGORAJ
 e-mail: brw@brw.com.pl, http://www.brw.com.pl.

KENT

ELOZ 140

PL Uwaga: Przed przystąpieniem do montażu prosimy zapoznać się całą instrukcją montażu oraz zachować kolejność montażu przedstawioną w niniejszej instrukcji.

BG Внимание: Преди да пристъпите към сглобяване Ви молим да се запознаете с цялата инструкция за монтаж и да спазите последователността при монтиране на отделните елементи представена в тази инструкция.

CZ Pozor: Před zahájením montáže pozorně si přečtěte celý montážní návod. Dodržujte montážní pořadí dle tohoto návodu.

D Achtung: Vor der Montage lesen Sie bitte die ganze Montageanleitung durch und behalten die in der Anleitung beschriebene Montagereihenfolge.

F Attention: Avant de procéder au montage, priez de prendre connaissance de toutes les instructions de montage ainsi que de respecter l'ordre du montage indiqué dans les présentes instructions.

GB Attention: Before you start the assembly, please get acquainted with the entire assembly manual and stick to the order of assembly presented in this manual.

HR Napomena: Prije montaže molimo upoznajite se sa instrukcijom za montažu i da se pridržavate redosledu radnje iz ove instrukcije

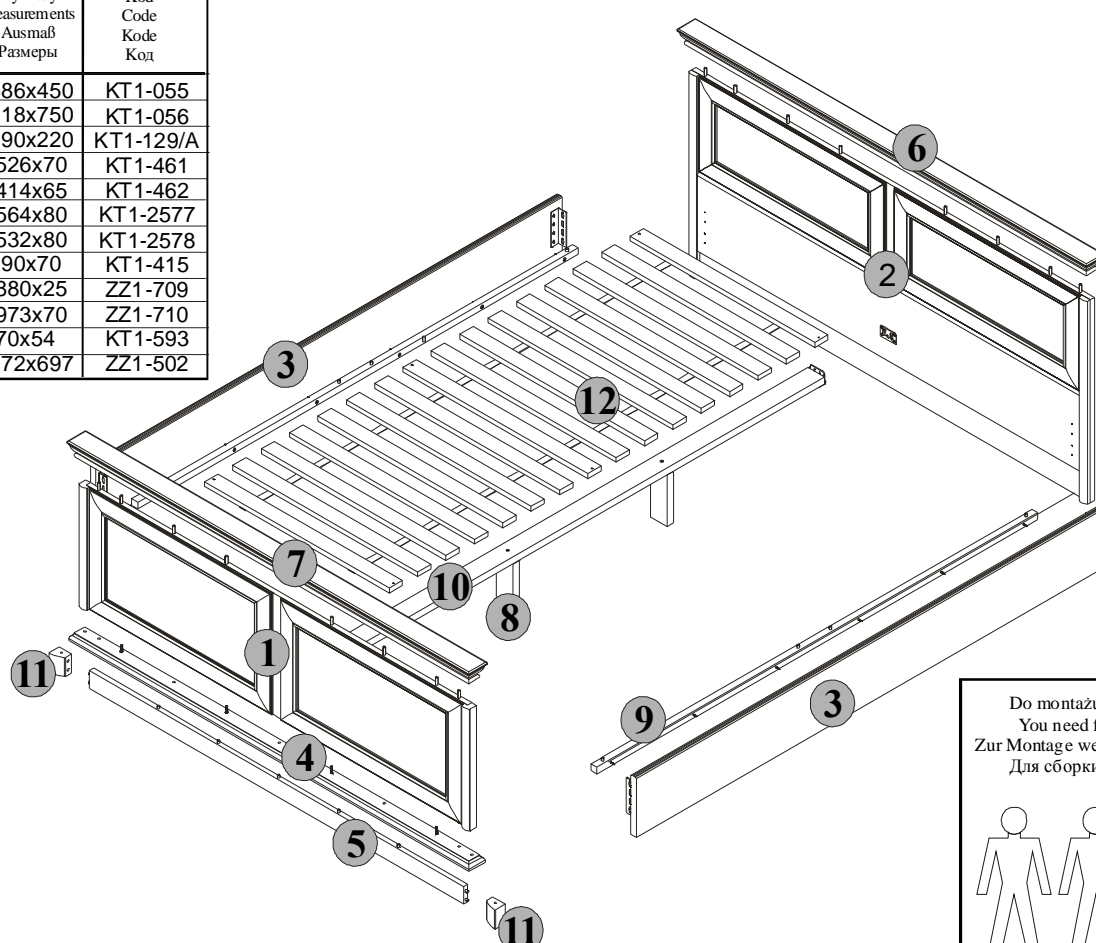
H Figyelem: Mielőtt elkezdí az összebontást, olvassa el az összebontás utasítását és a tartsa be az utasításban leírt összebontás sorrendjét.

RO Atenție: Înainte de a începe montarea, vă rugăm să citiți în întregime instrucțiunile de montaj și să respectați ordinea montajului așa cum este prezentată în prezentele instrucțiuni.

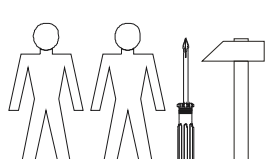
RUS Внимание: Перед тем, как приступить к сборке мебели, просим ознакомиться с целой инструкцией сборки, а также соблюдать последовательность сборки согласно настоящей инструкции.

SK Pozor: Pred samotnou montážou je potrebné oboznámiť sa s návodom na montáž ako aj s postupom montáže uvedenými v tejto príručke.

Symbol elementu Element symbol Elementeszeichen Символ элемента	Wymiary Measurements Ausmaß Размеры	Kod Code Kode Код
1	1486x450	KT1-055
2	1518x750	KT1-056
3	1990x220	KT1-129/A
4	1526x70	KT1-461
5	1414x65	KT1-462
6	1564x80	KT1-2577
7	1532x80	KT1-2578
8	190x70	KT1-415
9	1880x25	ZZ1-709
10	1973x70	ZZ1-710
11	70x54	KT1-593
12	1872x697	ZZ1-502



Do montázu potrebné są:
 You need for fitting-up:
 Zur Montage werden Sie brauchen:
 Для сборки необходимо:



PL Poniżej przedstawiono zawartość paczek z elementami potrzebnymi do zmontowania mebla. Akcesoria spakowane są w paczce "akcesoria" (wewnątrz paczki 2 z 4).

BG По-долу е представено съдържанието на пакетите с необходимите за монтаж елементи. Аксесоарите са пакетирани в пакет "аксесоари" (в пакет 2 от 4).

CZ Niže je uveden obsah krabic s díly nezbytnými pro montáž nábytku. Díly jsou zabaleny v krabici s označením „příslušenství“ (uvnitř krabice 2 z 4).

D Unten sind die Inhalte der einzelnen Pakete mit den für die Möbelmontage notwendigen Elementen beschrieben. Das Zubehör ist im Paket Zubehör (im Paket 2 von 4) eingepackt.

F Ci-dessous sont indiqués les contenus des emballages comportant des éléments utiles au montage du meuble. Les accessoires sont emballés dans l'emballage accessoires (dans l'emballage 2 de 4).

GB The contents of the packages with the elements needed to assemble the piece of furniture are presented below. The accessories can be found in the "Accessories" package (inside package 2 of 4).

HR Niže je navedeni sadržaj paketa sa elementima potrebnima za montažu nameštaja. Akcesorija su spakovana u paket akcesorija (unutra 2 paketa od 4)

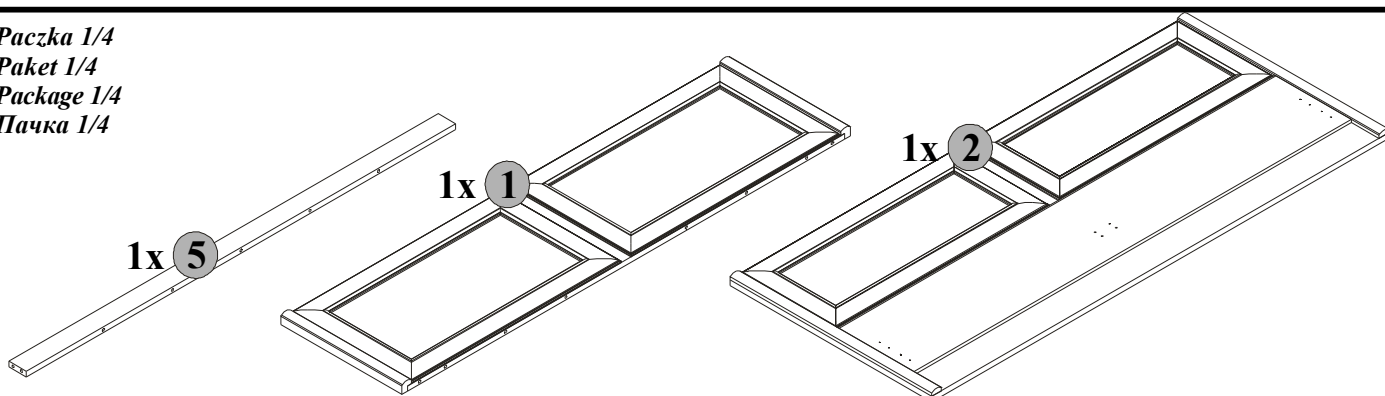
H Lent le van irva a csomagok tartalma a butor összebontáshoz szükséges elemekkel. Az tartószékek az „tartószékek” csomagokba vannak becsomagolva (2 4-ből a csomagban).

RO Mai jos este prezentat conținutul pachetelor cu elementele necesare pentru montajul mobilei. Accesoriile se găsesc în pachetul cu accesorii (în interiorul pachetului 2 din 4).

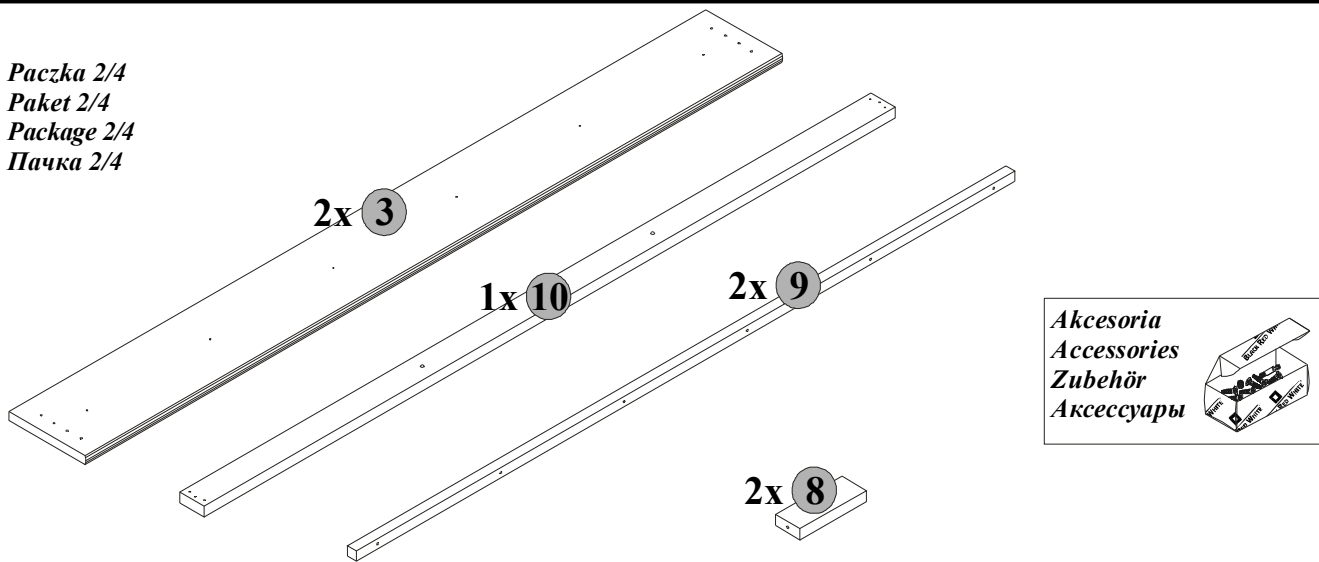
RUS Ниже представлено содержимое коробок из элементами, необходимыми для сборки мебели. Аксессуары упакованы в коробке аксессуары (внутри коробки 2 и 4).

SK Nižšie je uvedený obsah krabíc s príslušenstvom potrebným k zmontovaniu nábytku. Diely sú zabalené v balíku (vo vnútri balíka 2 zo 4).

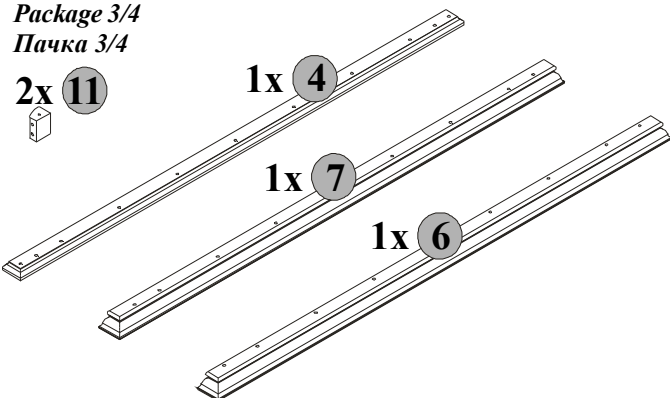
Paczka 1/4
Paket 1/4
Package 1/4
Пачка 1/4



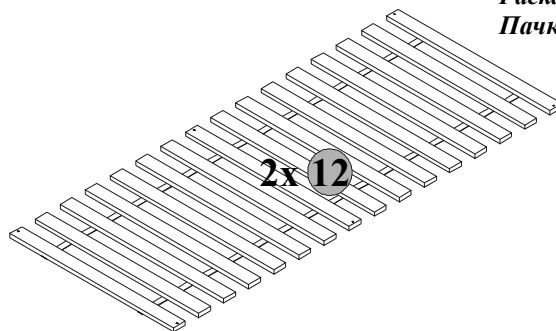
Paczka 2/4
Paket 2/4
Package 2/4
Пачка 2/4



Paczka 3/4
Paket 3/4
Package 3/4
Пачка 3/4



Paczka 4/4
Paket 4/4
Package 4/4
Пачка 4/4



PL INFORMACJA!

Szanowny Kliencie, w przypadku zgłaszania reklamacji, prosimy posługiwać się numerem kodu podanym na pierwszej stronie instrukcji montażu. Wszelkie uwagi i reklamacje należy zgłaszać do punktu zakupu mebla. **Uwaga!** Nie montować elementów, jeżeli zostaną zauważone wady lub uszkodzenia tych elementów.

BG ИНФОРМАЦИЯ!

Уважаеми клиенти, в случа́й на заявяване на рекламация молим да ползвате номера на кода даден в инструкцията за монтаж. Да се заявява на мястото на покупката на мебела. **внимание!** ако се установят дефекти или повреди на елементите, те да не се монтират

CZ INFORMACE!

Vážený zákazníku, v případě uplatňování reklamace je nutno použít číslo kódu, který se nachází v montážním návodu. Veškeré připomínky a reklamace je třeba uplatňovat v místě prodeje. **Pozor!** Nábytkové díly nemontovat, pokud na nich byly zjištěny vady nebo poškození.

D HINWEIS!

Sehr geehrte Kunden, im Falle einer Reklamation, geben Sie bitte die in der Montageanleitung erwähnte Code-Nummer an. Mit allen diesbezüglichen Fragen und Reklamationen wenden Sie sich bitte an ihren Verkäufer. **Vorsicht!** Falls Sie irgendwelche beschädigte Teile bemerken verzichten Sie bitte auf die Montage.

F Cher client, en cas de réclamation, nous vous prions d'utiliser le numéro de code indiqué dans les instructions de montage. Toutes les remarques et réclamations doivent être adressées au lieu d'achat du meuble. Attention! Ne pas monter les éléments si des défauts ou des détériorations de ces éléments sont constatés.

GB INFORMATION!

Dear client, in case of complaining, please use the code number given in the assembly instruction. Any comments and complaints should be reported at the furniture purchase outlet. **Note!** Do not use any parts showing any faults or marks of damage

HR INFORMACIJA!

Štovani, prilikom prijave reklamacije, molimo da se služite oznakom šifre navedene u uputi za montažu. sve primjedbe i reklamacije javljajte mjestu nabavke namještaja. **Pozor!** ne smiju se montirati oštećeni elementi odnosno elementi na kojima primjetite bilo kakve nedostatke.

H INFORMÁCIÓ!

Tisztelt vásárló! Reklamáció esetén kérjük hivatkozni a szerelési utasításban megadott kódra. Mindennemű észrevételt és reklamációt a bútor vásárlási helyén kell megtenni. **Figyelem!** Ne állítsák össze azokat az elemeket, ahol hibát vagy rongálást észlelnek.

RO Domnule Client, în cazul de reclamație, vă rugăm să folosiți numărul de cod precizat în instrucția de montare. Toate reclamațiile și nemulțumirile trebuie anunțate la punctul de cumpărare a mobilei. **Atenție!** A nu se monta elementele, dacă există defecte sau deteriorări ale acestora.

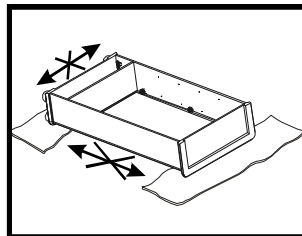
RUS ИНФОРМАЦИЯ!

Уважаемый пользователь, в случае предъявления жалоб, просьба использовать номер кода указанный в инструкции монтажа. Все замечания и жалобы следует предъявлять по месту покупки мебели. **Внимание!** Не монтировать элементы в случае их деформации или при наличии других недостатков.

SK INFORMÁCIA!

Vážený zákazník, v prípade nahlásenia reklamácie, použite prosím číslo Kódu, ktorý sa nachádza v návode na montáž. Všetky pripomienky a reklamácie musíte nahlásiť v predajni, kde ste. Nábytok kúpili. **pozor!** časti nábytku, na ktorých ste zistili zavadu alebo poškodenie nemontujte.

Uwaga/Attention/Achtung/Внимание/Figyelem/Napomena/Pozor/Atenție

**PL**

***Uwaga:** podczas montażu elementy należy układać na miękkim i czystym podłożu np.: ręcznik, koc. Nie montować mebla na dywan, wykładzinie itp.

BG

***Внимание:** по време на монтаж поставете елементите върху нещо меко и чисто нпр. кърпа, одеяло. Не монтирайте мебела върху килим, мокет и др.п.

CZ

***Pozor:** během provádění montáže díly vždy odkládejte na měkký a čistý povrch jako např.: ručník, deka. Nábytek nemontujte na koberci, podlahové krytině apod.

D

***Achtung:** Bei der Montage soll man die Elemente auf einer weichen und sauberen Unterlage, z.B. Handtuch, Decke legen. Keine Montage auf dem Teppich, dem Bodenbelag usw. durchführen.

F

***Attention:** pendant le montage il convient de poser les éléments sur une surface molle et propre, par ex.: une serviette, une couverture. Ne pas monter le meuble sur un tapis, de la moquette, etc.

GB

***Attention:** During the assembly, the elements should be put on a soft and clean surface, e.g. a towel or a blanket. Do not assemble the piece on a carpet or floor covering, etc.

HR

***Napomena:** montažu vršite na mekoj i čistoj podlozi np. na peškiru, ćebetu itd. Nemojte vršiti montažu na tepihu, itisonu i sličnim.

H

***Figyelem:** összebontás alatt az elemeket valami tisztán és puhán kell helyezni, pd. pléd, törülköző. Ne csináljon szőnyegen és hozzá hasonlón.

RO

***Atenție:** în timpul montării, elementele trebuie așezate pe o suprafață moale și curată, de exemplu: prosop, pătură. A nu se monta mobila pe covor, mochetă, sau altele asemănătoare.

RUS

***Внимание:** во время сборки элементы следует положить на мягкой и чистой поверхности (напр. полотенце, одеяло и т.п.). Не собирать мебели на ковре, войлоке и прочее.

SK

***Pozor:** počas montáže treba jednotlivé časti položiť na mäkkú a čistú podložku, napr.: uterák, deka. Nemontujte nábytok na koberci, parketách atď.

Akcesoria/Accessories/Zubehör/Akcesuary/Tartózákok/Akcesoari/Akcesorija/Příslušenství/Diely/Accessorii

PL Poniżej przedstawiono symbole i ilości akcesoriów, które będą potrzebne podczas montażu. Akcesoria spakowane są w paczce akcesoria (wewnątrz paczki 2 z 4).

BG По-долу са представени символите и количеството акcesoари необходими по време на монтажа. Акcesoарите са пакетирани в пакет "акcesoари" (в пакет 2 от 4).

CZ Níže jsou uvedeny symboly a počet jednotlivých spojovacích dílů, které budou nezbytné během montáže. Díly jsou zabaleny v krabici s označením „příslušenství“ (uvnitř krabice 2 z 4).

D Unten sind die Symbole und Mengen des Zubehörs, das bei der Montage benötigt wird, aufgeführt. Das Zubehör ist im Paket Zubehör (im Paket 2 von 4) eingepackt.

F Ci-dessous sont indiqués les symboles et le nombre des accessoires qui seront utiles pendant le montage. Les accessoires sont emballés dans l'emballage accessoires (dans l'emballage 2 de 4).

GB The symbols and the amount of accessories needed for the assembly have been presented below. The accessories can be found in the "Accessories" package (inside package 2 of 4).

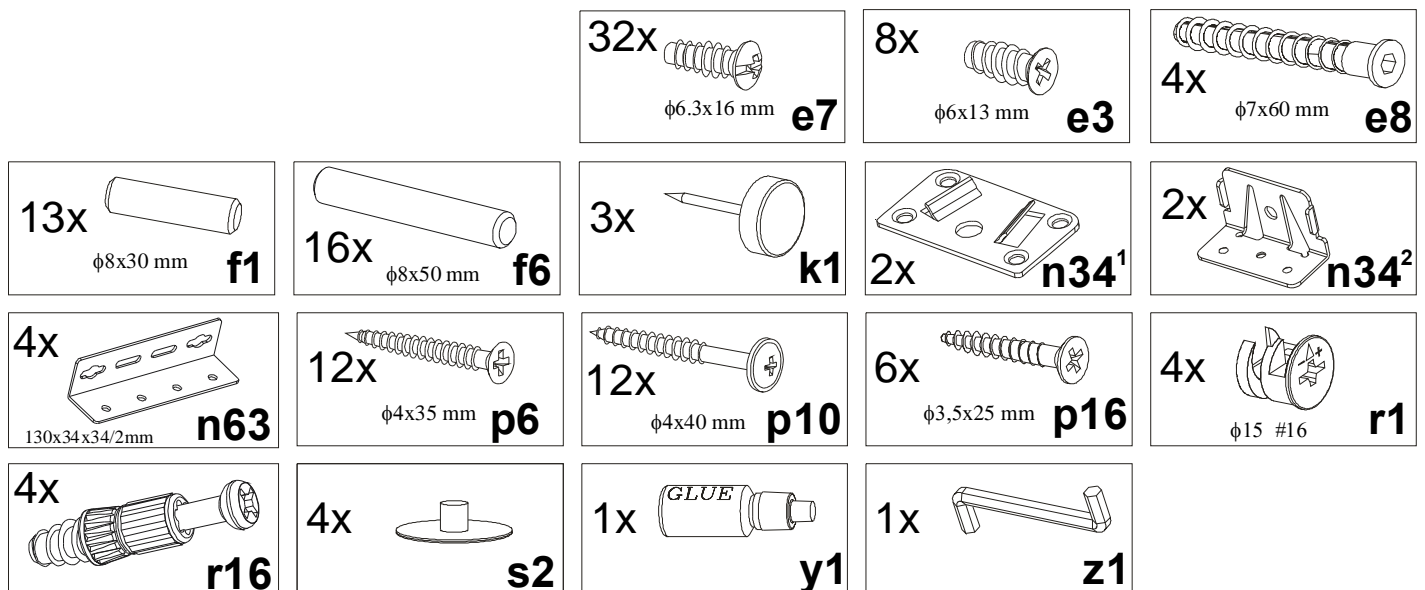
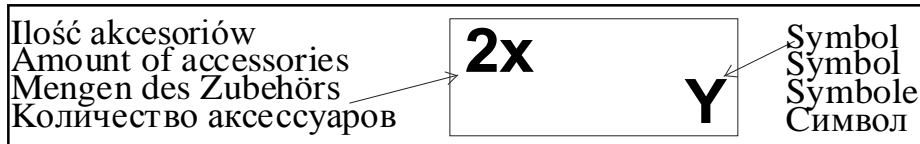
HR Niže navedeno dajemo simbole i količine akcesorija, koje će biti porijebna za montažu. Akcesorija su spakovana u paket akcesorija (unutra 2 paketa od 4)

H Lent az összebontéshoz szükséges tartózákok jeleit és mennyiségét soroltunk. Az tartózákok az „tartózákok” csomagokba vannak becsomagolva (2 4-ből a csomagban)

RO Mai jos sunt prezentate simbolurile și cantitățile de elemente accesorii, care vor fi necesare în timpul montajului. Accesoriile se găesc în pachetul cu accesorii (în interiorul pachetului 2 din 4).

RUS Ниже представлены символы и количество аксессуаров, которые будут необходимы при сборке. Аксессуары упакованы в коробке аксессуары (внутри коробки 2 и 4).

SK Nižšie sú uvedené symboly a množstvo dielov, ktoré budú počas montáže potrebné. Diely sú zabalené v balíku (vo vnútri balíka 2 zo 4).



PL Pierwszym etapem montażu jest uzbrojenie elementów w odpowiednie akcesoria wg poniższych rysunków .
Symbole \triangle oznaczają miejsca, na które należy zwrócić szczególną uwagę podczas montażu.

BG Първият етап от монтажа е оборудване на отделните елементи със съответните аксесоари така както е показано на рисунките по-долу.
Символите \triangle означават места на които трябва да се обърне по-голямо внимание по време на монтажа.

CZ První etapa montáže spojení jednotlivých součástí nábytku se spojovacími díly podle obrázků. Symbol \triangle označuje důležité místo, kterému musíte věnovat zvláštní pozornost během montáže.

D Im ersten Montageschritt soll man die Elemente mit entsprechendem Zubehör nach den unten dargestellten Zeichnungen ausrüsten. Mit \triangle wurden die Stellen gekennzeichnet, die bei der Montage besonders zu beachten sind.

F La première étape du montage consiste en l'équipement des éléments avec les accessoires adéquats, d'après les schémas ci-dessous. Les symboles \triangle indiquent les passages auxquels il convient d'accorder une attention particulière au cours du montage.

GB The first stage of the assembly is equipping the elements with the appropriate accessories according to the drawings below. The \triangle symbols denote places to which special attention should be paid during the assembly.

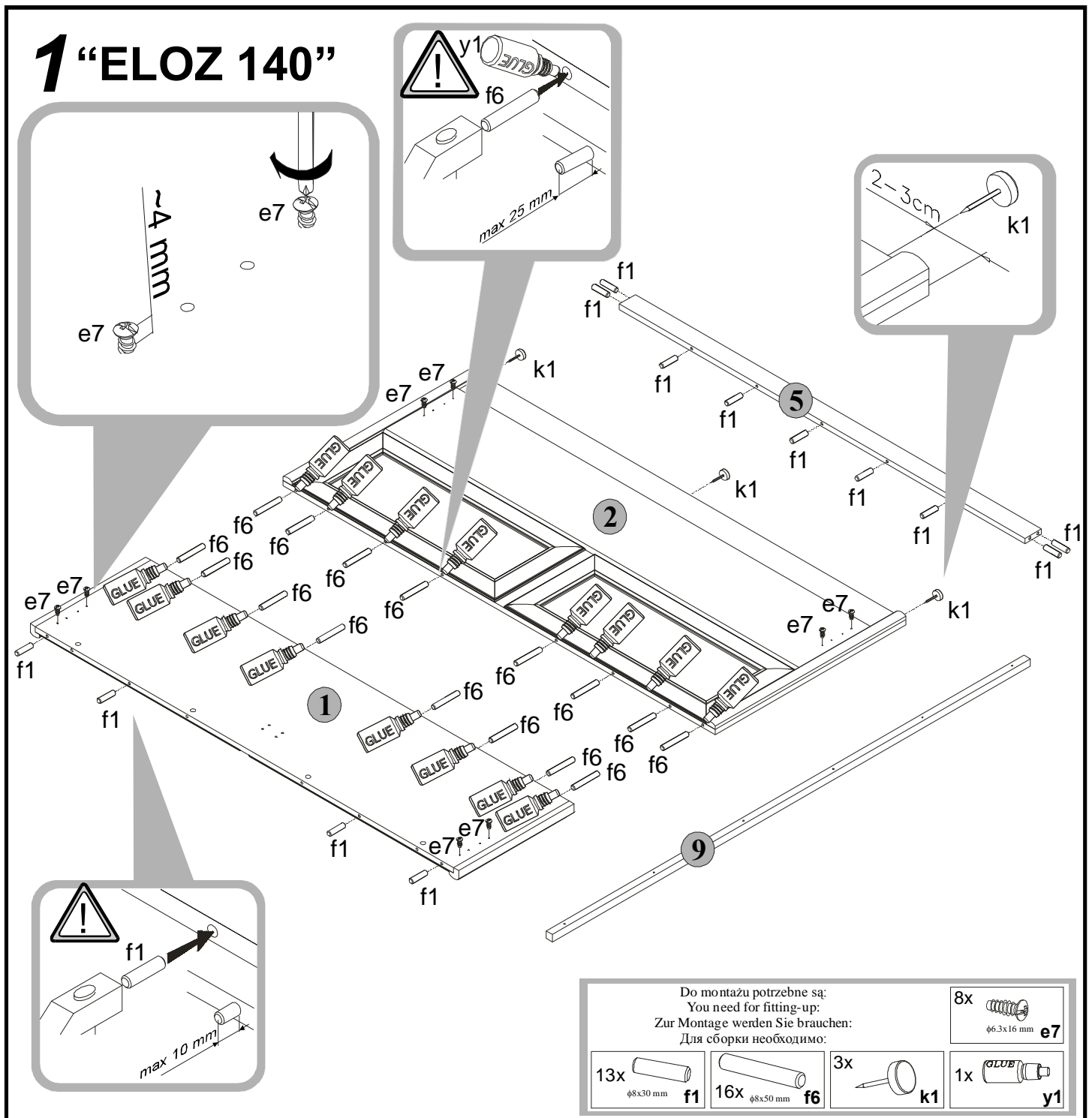
HR Prvo trijeba snabditi elementi odgovarajućim akcesorijama suglasno crtežima. Simbol \triangle znači da u tom mjestu trijeba skrenuti posebnu pažnju po prijemu montaže.

H Az összerobtás első lépése a tartószék az elemekhez való igazítása a lenti rajzok szerint. Az \triangle jel ezeket a helyeket jelzi, amelyekre különös figyelmet kell fordulni az összerobtás alatt.

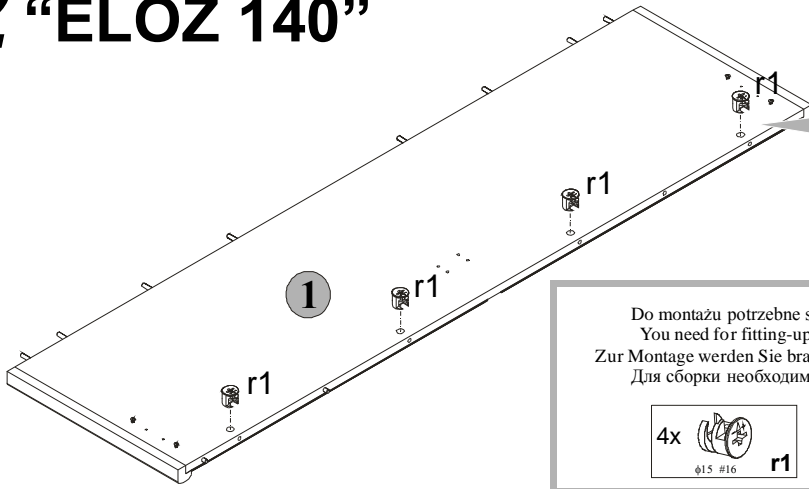
RO Prima etapă a montajului este echiparea elementelor cu accesorii corespunzătoare conform desenelor de mai jos. Simbolurile \triangle marchează locurile căroră le trebuie acordată o atenție specială în timpul montajului.

RUS Первый этап сборки состоит в оснащении элементов соответствующими аксессуарами согласно нижеследующих рисунков. Символы \triangle обозначают места, на которые следует обратить особое внимание при сборке.

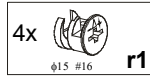
SK Prvým krokom montáže je vybaviť náležité diely podľa nižšie uvedených nákrsov. Symboly \triangle označujú miesta, ktorým treba počas montáže venovať zvýšenú pozornosť.



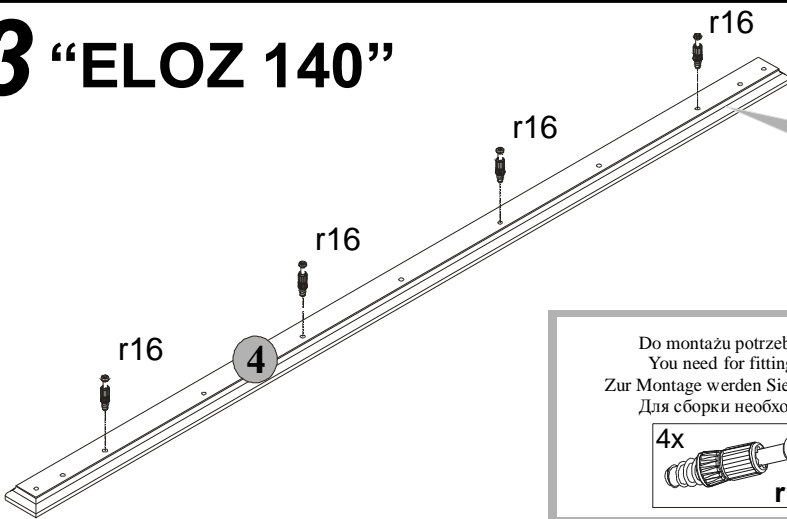
2 "ELOZ 140"



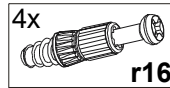
Do montażu potrzebne są:
You need for fitting-up:
Zur Montage werden Sie brauchen:
Для сборки необходимо:



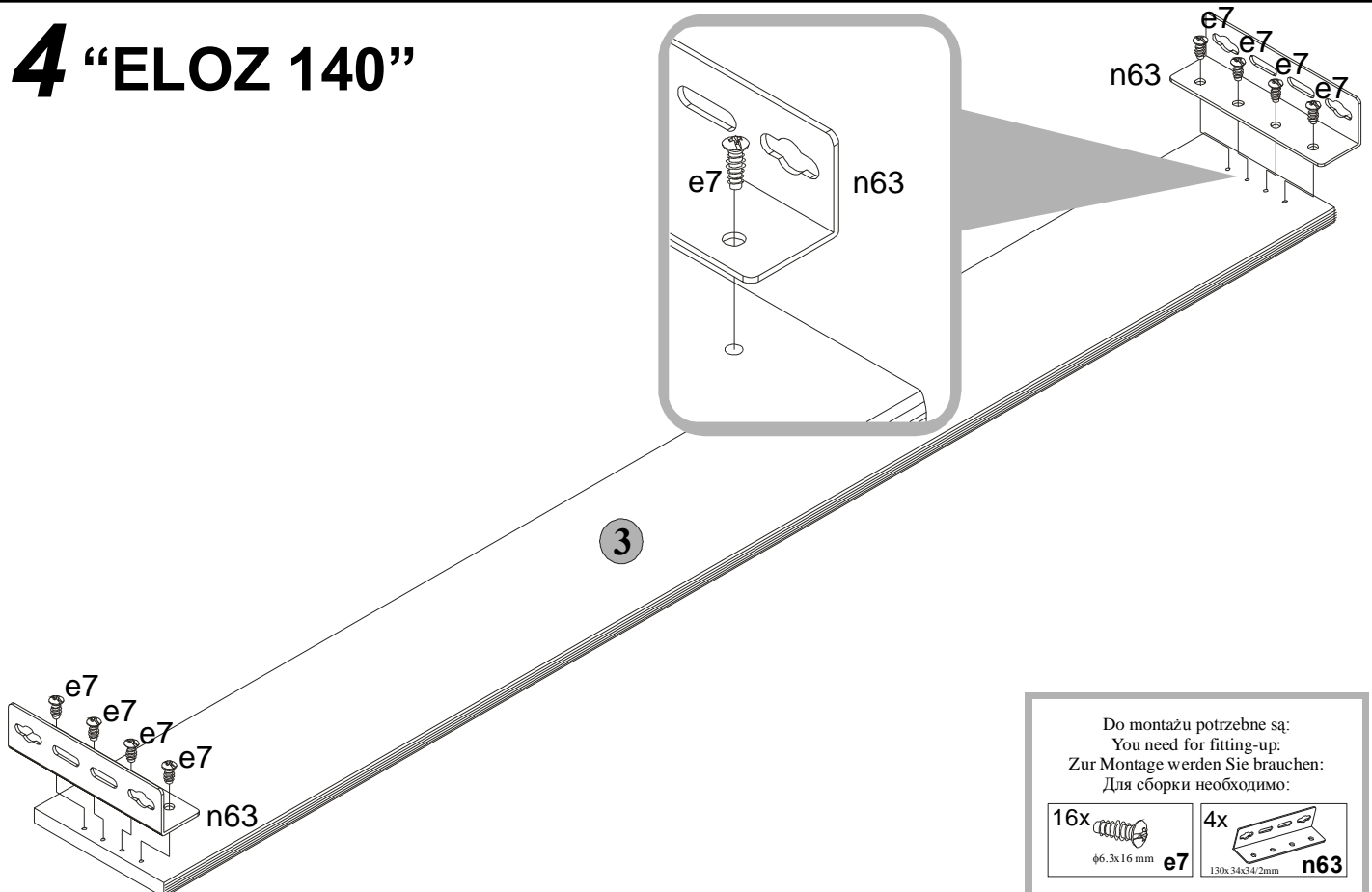
3 "ELOZ 140"



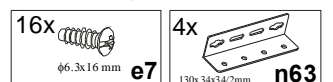
Do montażu potrzebne są:
You need for fitting-up:
Zur Montage werden Sie brauchen:
Для сборки необходимо:



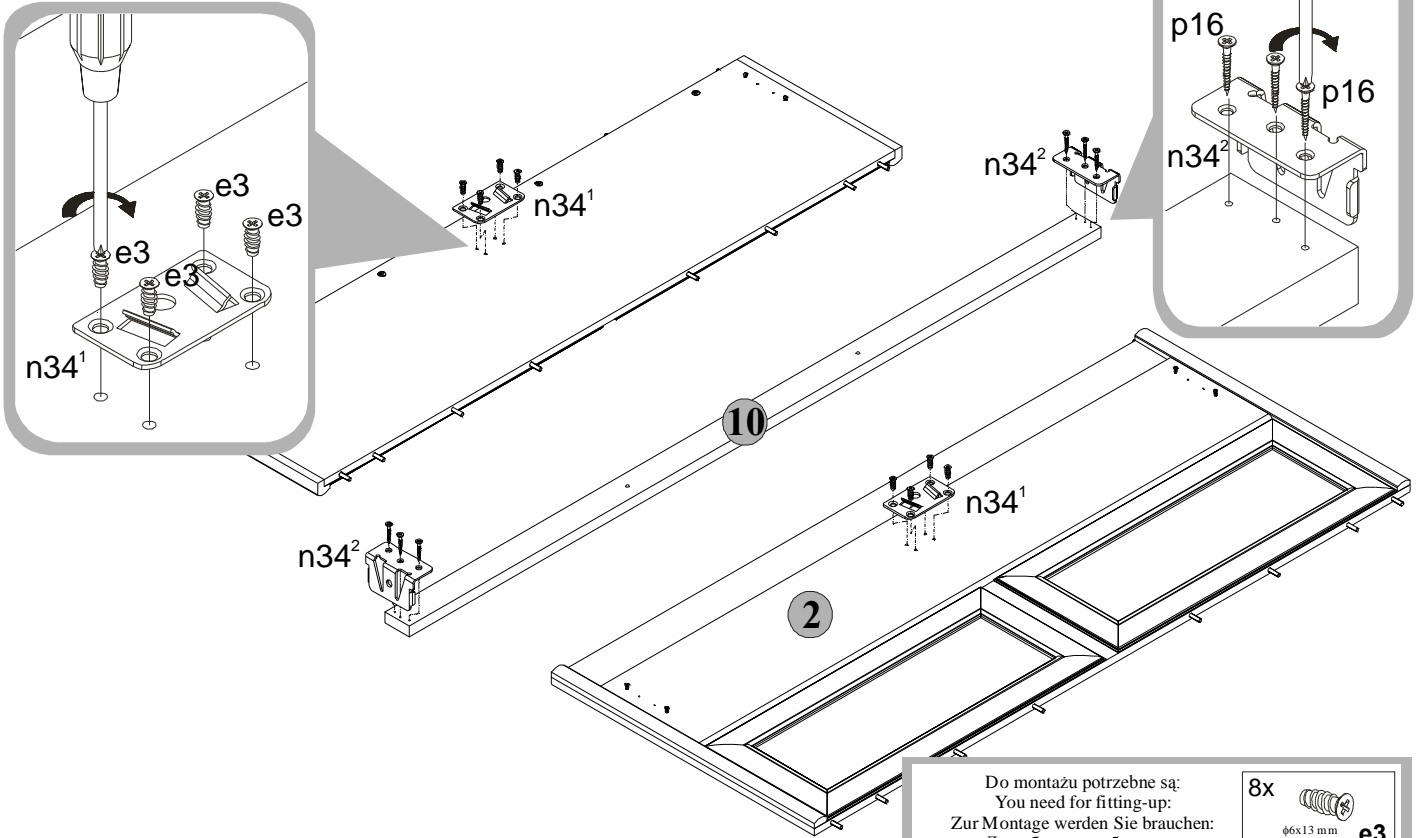
4 "ELOZ 140"



Do montażu potrzebne są:
You need for fitting-up:
Zur Montage werden Sie brauchen:
Для сборки необходимо:



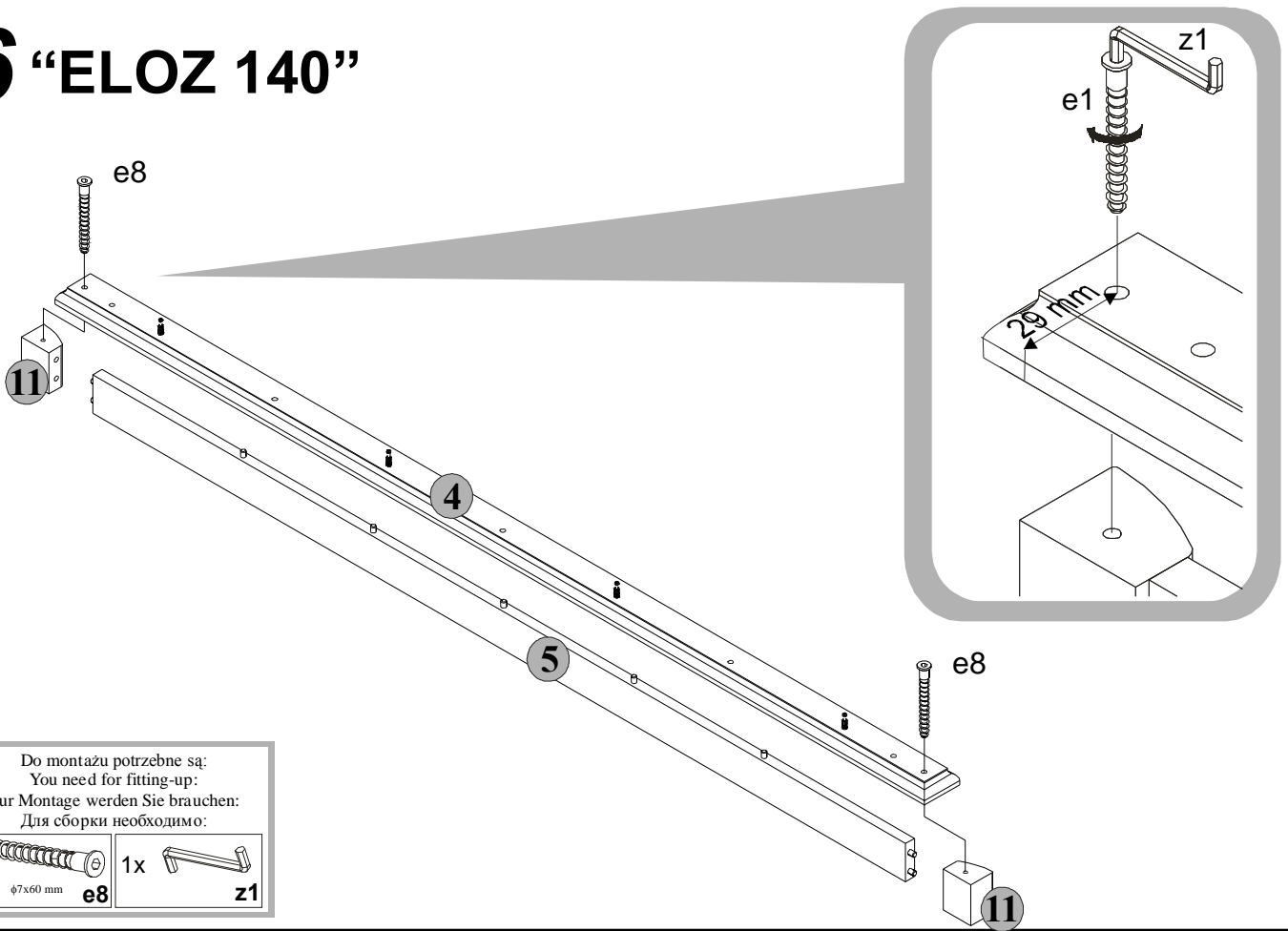
5 "ELOZ 140"



Do montażu potrzebne są:
 You need for fitting-up:
 Zur Montage werden Sie brauchen:
 Для сборки необходимо:

2x		2x		8x		$\phi 6 \times 13 \text{ mm}$	e3
				6x		$\phi 3,5 \times 25 \text{ mm}$	p16

6 "ELOZ 140"

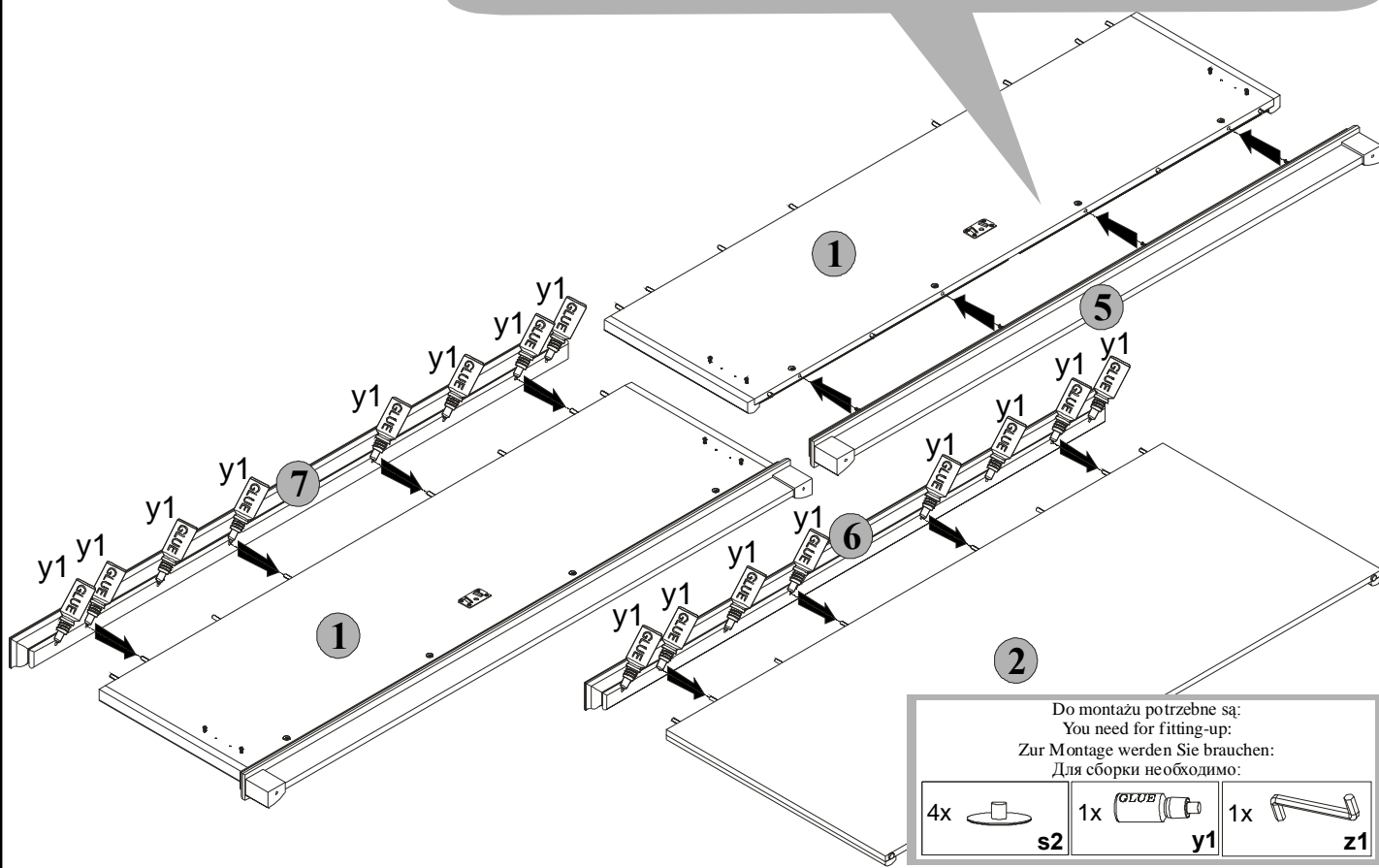
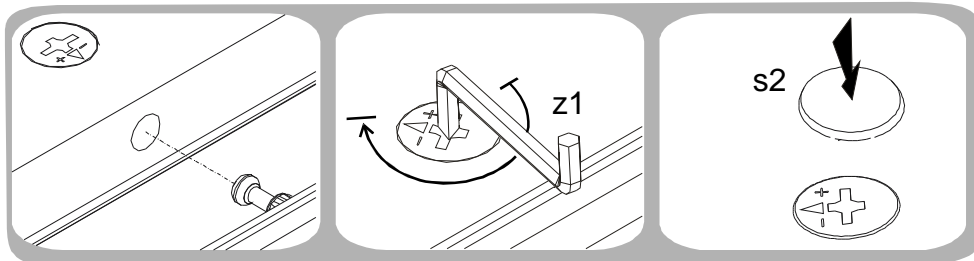


Do montażu potrzebne są:
 You need for fitting-up:
 Zur Montage werden Sie brauchen:
 Для сборки необходимо:

2x		$\phi 7 \times 60 \text{ mm}$	e8	1x		z1
----	--	-------------------------------	-----------	----	--	-----------

- PL** Do otworów w elemencie 6,7 wcisnąć klej y1, zamontować element i pozostawić do wyschnięcia kleju.
- BG** В отвора в елемента 6,7 изтискайте лепилото y1, монтирайте елемента и оставете лепилото да изсъхне.
- CZ** Do otvorů v dílu 6,7 vtláčte lepidlo y1, přimontujte díl a lepidlo nechte zaschnout.
- D** In die Öffnungen im Element 6,7 den Klebstoff y2 eindrücken, das Element anbringen und zum Austrocknen stehen lassen.
- F** Appliquer la colle y1 dans les ouvertures de l'élément 6,7, monter l'élément et laisser sécher la colle.
- GB** Squeeze the glue y1 into the holes of the element 6,7; install the element and leave to dry.
- HR** U otvore u elementu 6,7 utisnuti ljepilo y1, zamontirati element i ostaviti da se ljepilo osuši.
- H** a 6,7. elembeben levő furatokba be kell nyomni y1 ragasztót, beszerelni az elemet, és úgy hagyni a ragasztó kiszáradásáig.
- RO** În orificiile din elementul 6,7 se introduce clei y1, se montează elementul și se lasă până se usucă cleiul.
- RUS** В отверстия в элементе 6,7 втиснуть клей y1, установить элемент и оставить до высыхания клея.
- SK** Do otvorov v elemente 6,7 natlačiť lepidlo y1, namontovať element a nechať vyschnúť lepidlo.

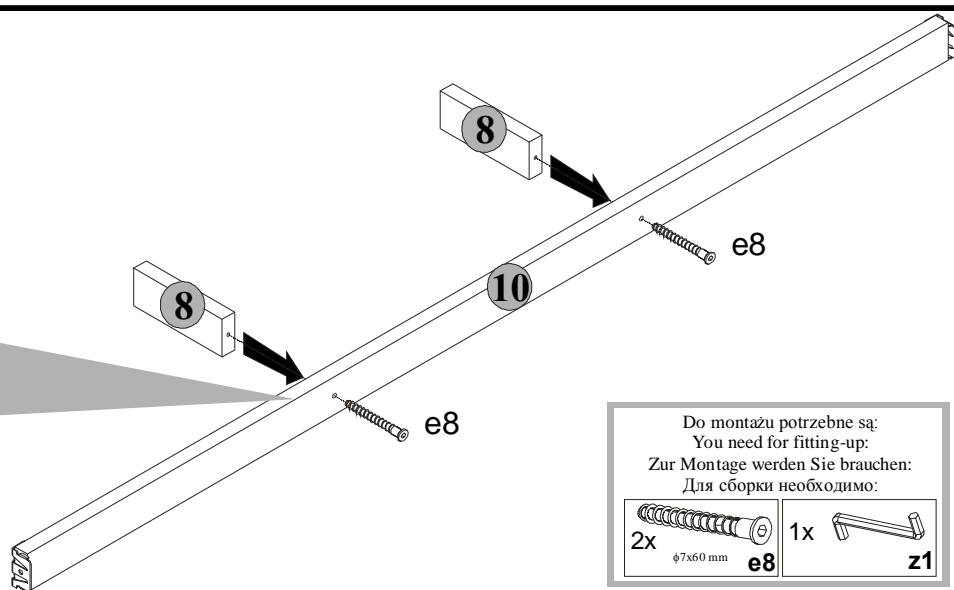
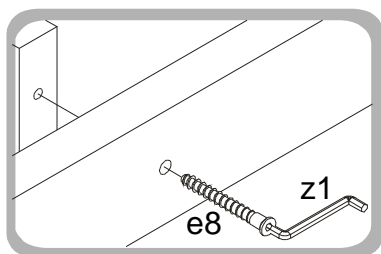
7 "ELOZ 140"



Do montażu potrzebne są:
 You need for fitting-up:
 Zur Montage werden Sie brauchen:
 Для сборки необходимо:

4x		1x		1x	
	s2		y1		z1

8 "ELOZ 140"



Do montażu potrzebne są:
 You need for fitting-up:
 Zur Montage werden Sie brauchen:
 Для сборки необходимо:

2x		1x	
	φ7x60 mm e8		z1

PL Zmontować łóżko zgodnie z rysunkiem.

UWAGA: W przypadku trudności z montażem boków 3 z wezłowiami 1,2 poluzować wkręty e7. Po zmontowaniu wkręty dokręcić.

BG Монтирайте леглото както е показано на рисунката.

ВНИМАНИЕ: В случай, че имате проблеми с монтажа на страничните части 3 с таблата от страна на главата 1,2 освободете винтовете e7. След монтажа завинтете винтовете отново.

CZ Sestavte postel podle rysu.

POZOR: V případě potíží s montáží postranních částí 3 a záhlavích dílů 1,2 uvolněte šrouby e7. Po propojení upevňovací šrouby utáhněte.

D Das Bett nach der Zeichnung montieren.

ACHTUNG! Bei Montageschwierigkeiten der Seitenelemente 3 mit den Kopfleihen 1,2 die Schrauben e7 lösen. Nach der Montage die Schrauben festziehen.

F Monter le lit conformément au schéma.

ATTENTION : En cas de difficulté dans le montage des côtés 3 avec les chevets 1,2 desserrer un peu les vis e7. Après le montage, resserrer les vis.

GB Assemble the bed as shown on the illustration.

WARNING: In the case of problems in the assembly of side 3 with the bedheads 1,2, loosen the e7 screws. Tighten the screws back after the assembly.

HR Krevet sklopiti saglasno crtežu.

NAPOMENA: U slučaju problema sa montažom bokova 3 sa uzglavljem 1,2, razlabaviti zavrtanje e7.

Posle montaže zavrtanje uvrtnje do kraja.

H Az ágyat a rajznak megfelelően kell összszedni.

FIGYELEM: Ha nehéz lenne 3 oldalrészeket 1,2 ágyfejekkel összszedni, meg kell lazítani e7 csavarókat. Összszedés után a csavarókat vissza kell becsavarni.

RO Se montează patul în conformitate cu desenul.

ATENȚIE: În cazul dificultăților de montare a lateralelor 3 cu părțile principale 1,2 se slăbesc șuruburile e7. După montare șuruburile se înșurubează înapoi.

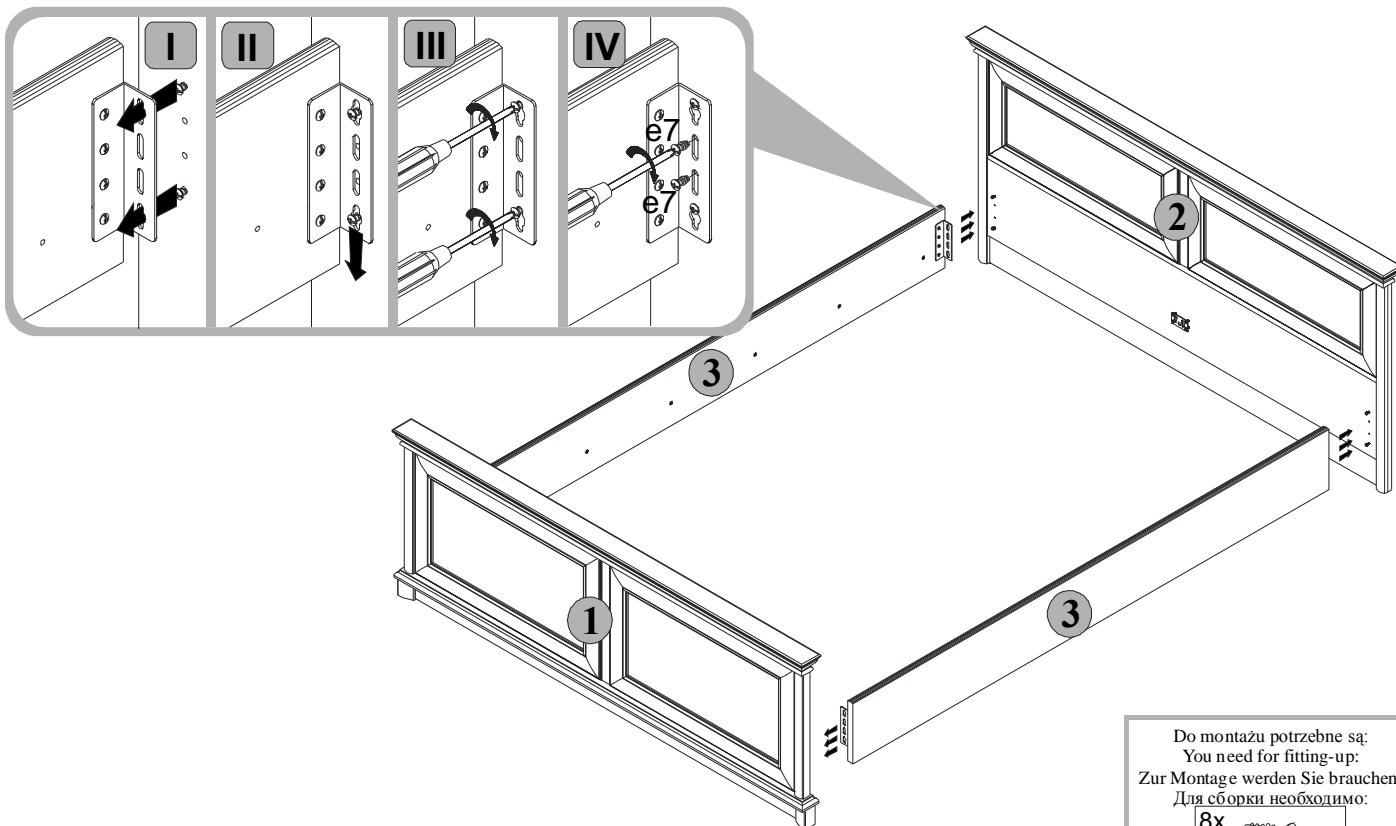
RUS Смонтировать кровать согласно чертежу.


ВНИМАНИЕ: В случае трудностей в монтаже боковых стенок 3 с изголовьями 1,2, легко открутить шурупы e7. После монтажа шурупы докрутить.

SK Postel' zmontovať podľa obrázku.

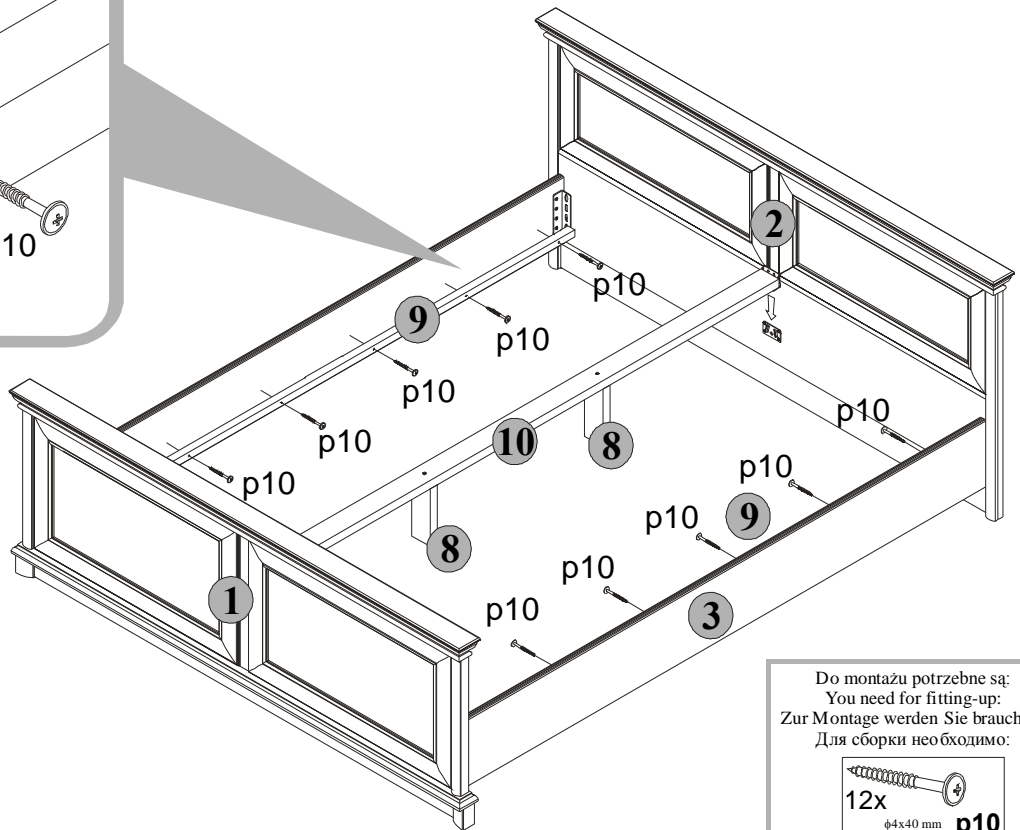
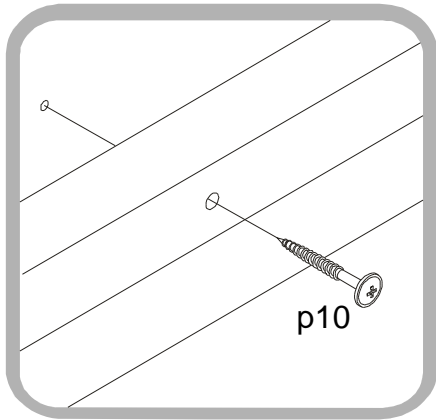
POZOR: V prípade ťažkostí s montážou bokov 3 s hlavou posteľe 1,2 uvoľniť skrutky e7. Po zmontovaní skrutky dotiahnuť.

9 “ELOZ 140”



Do montažu potrebne są:
You need for fitting-up:
Zur Montage werden Sie brauchen:
Для сборки необходимо:
8x 
ø6.3x16 mm e7

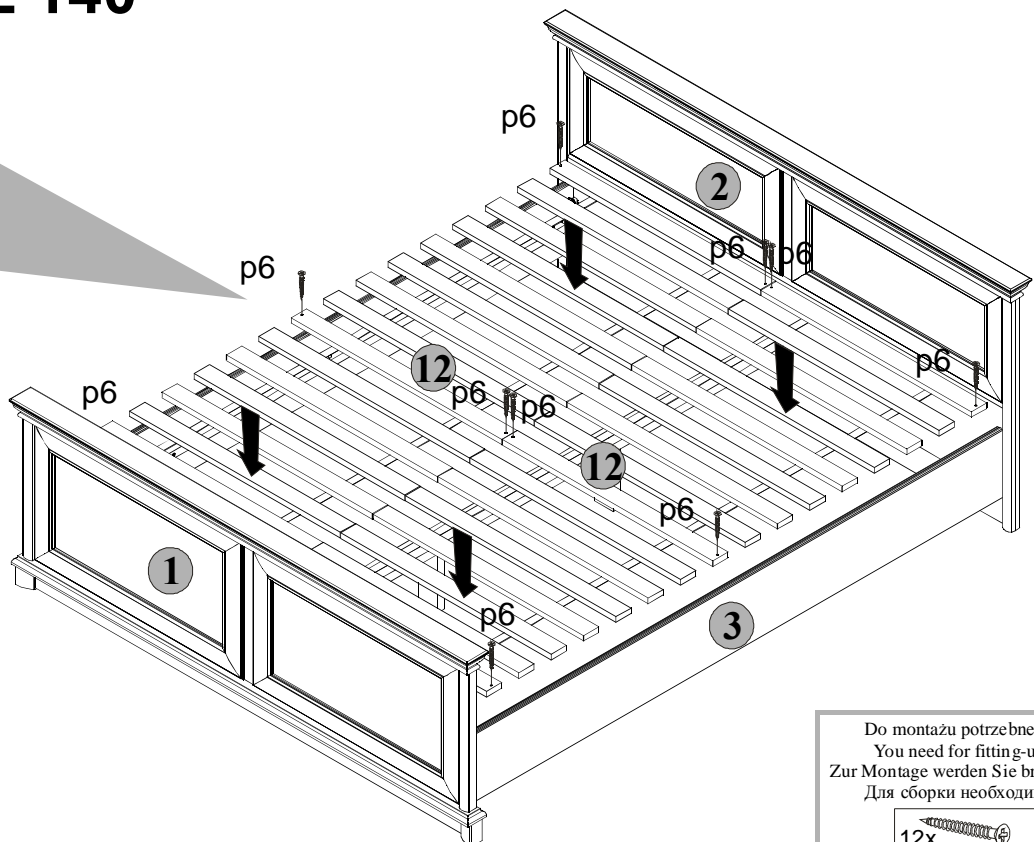
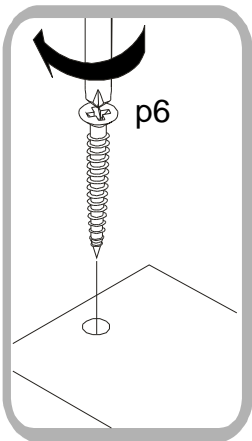
10 "ELOZ 140"



Do montażu potrzebne są:
You need for fitting-up:
Zur Montage werden Sie brauchen:
Для сборки необходимо:

12x
φ4x40 mm p10

11 "ELOZ 140"



Do montażu potrzebne są:
You need for fitting-up:
Zur Montage werden Sie brauchen:
Для сборки необходимо:

12x
φ4x35 mm p6