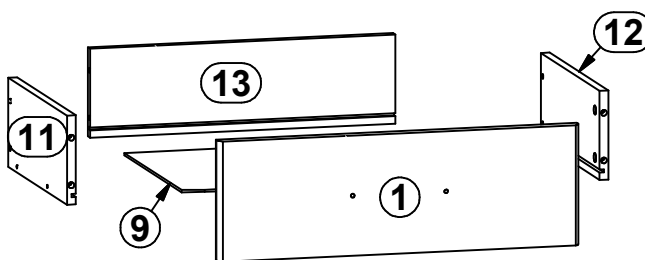
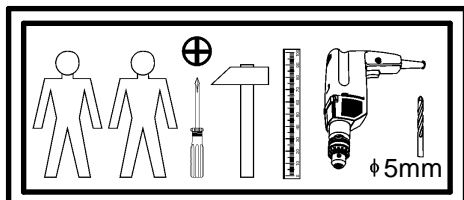
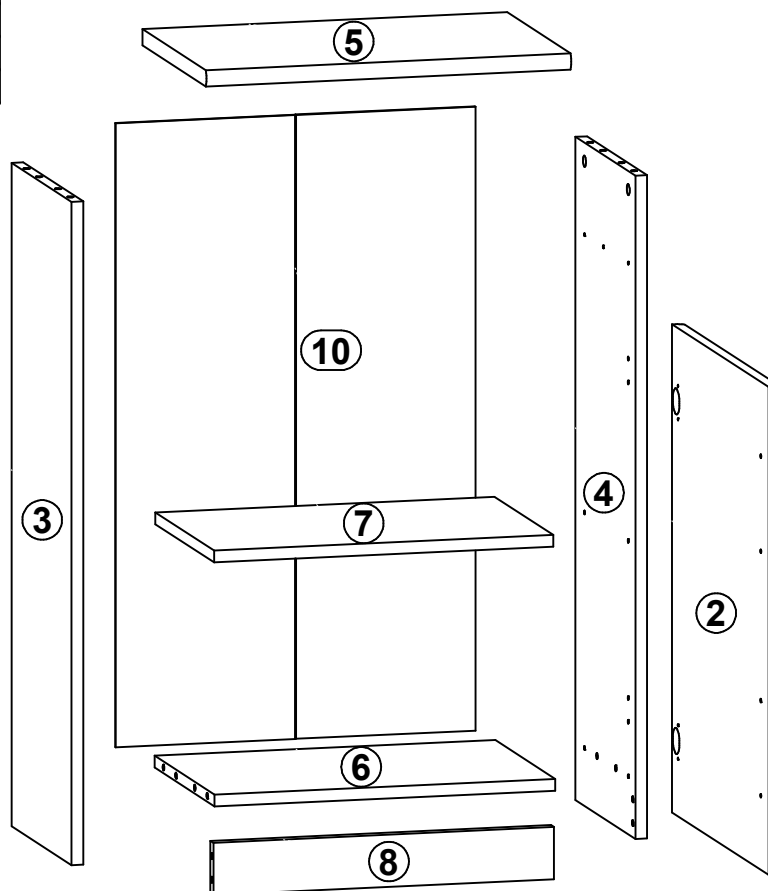
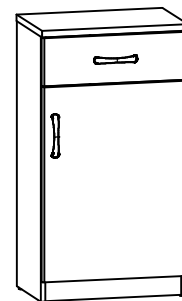
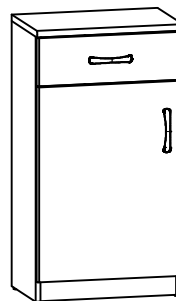
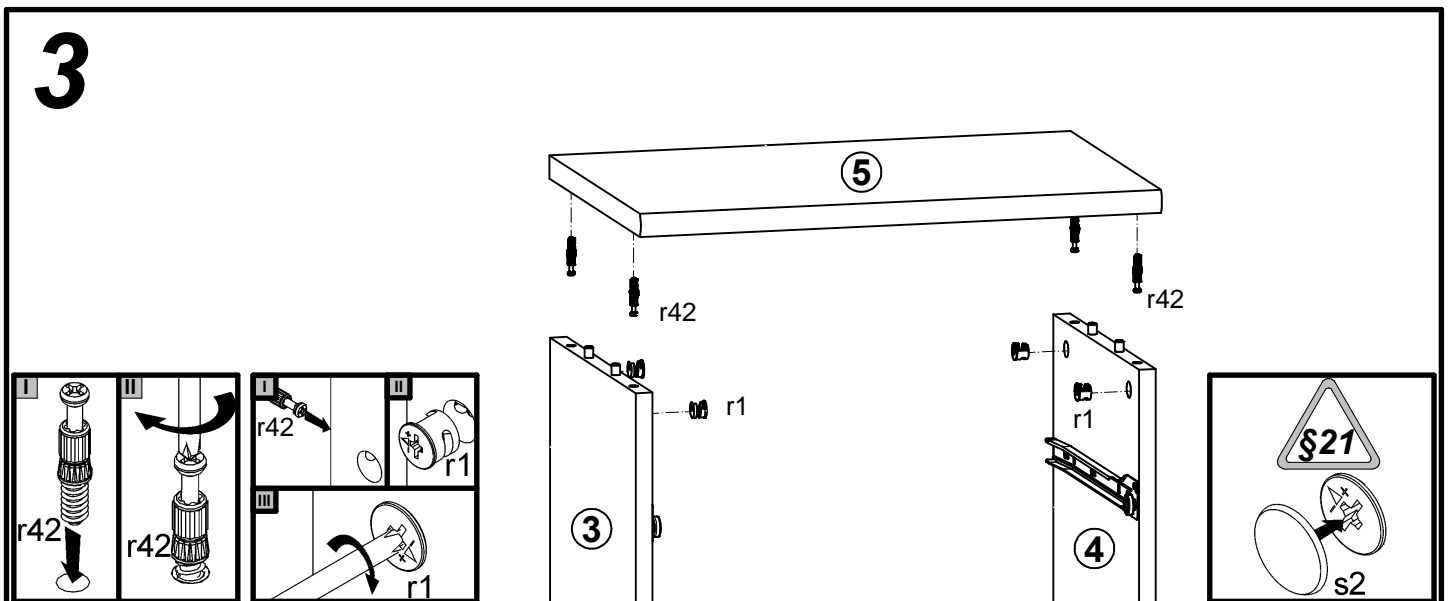
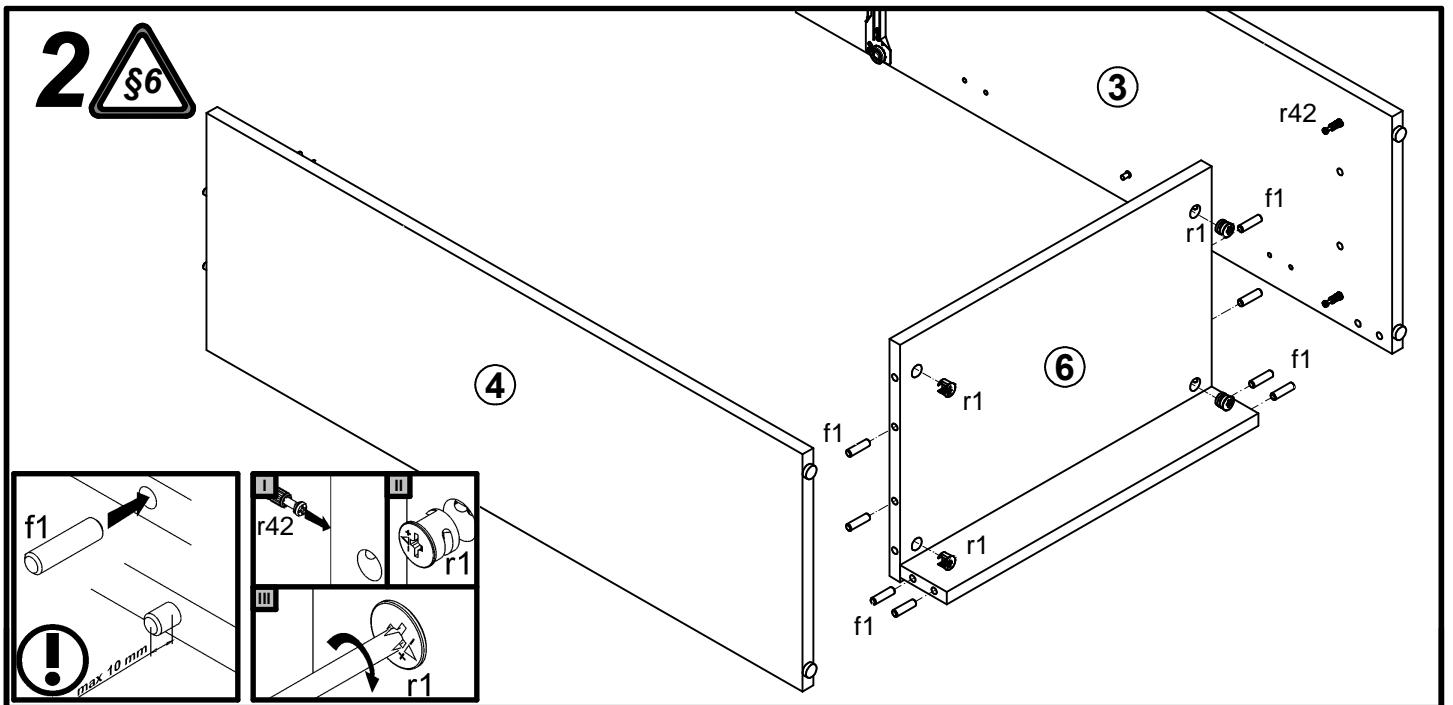
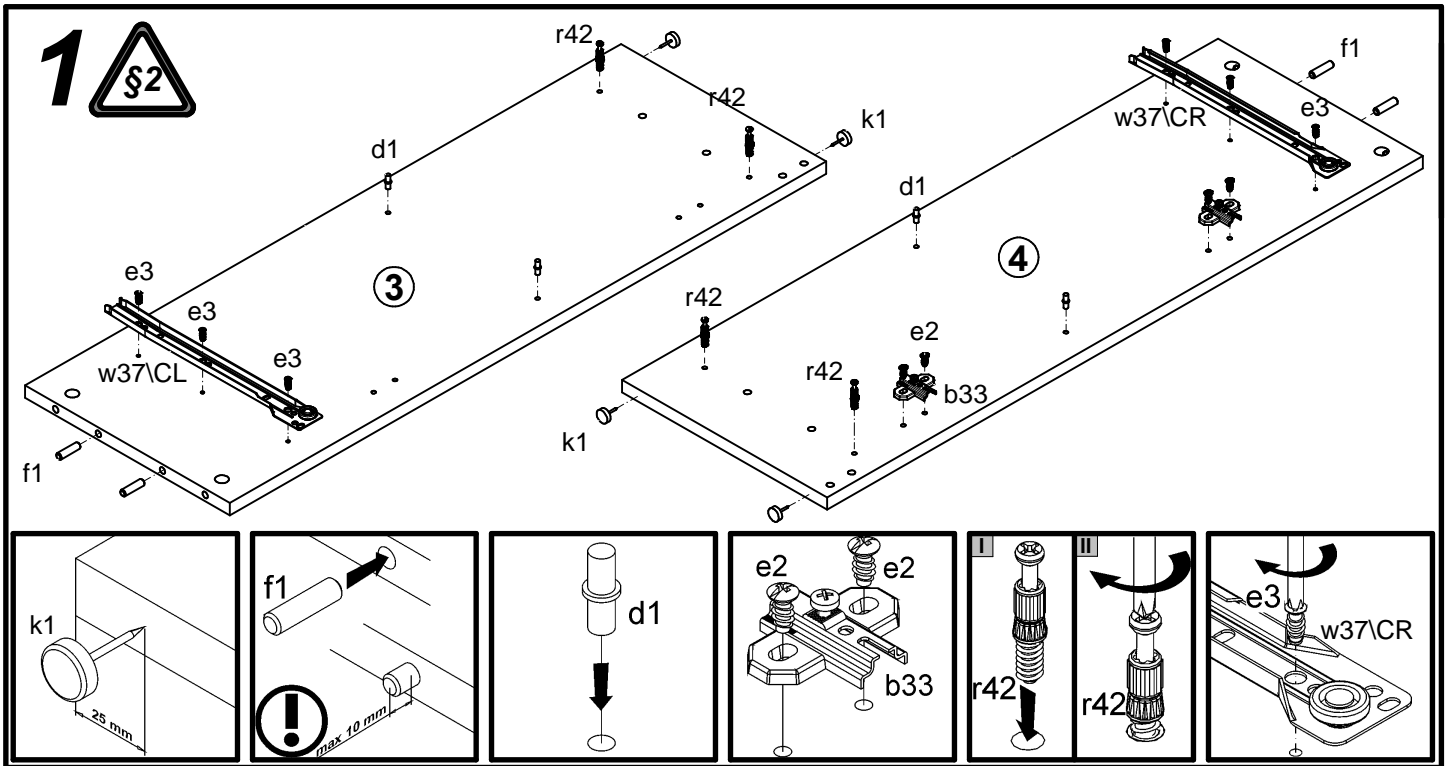


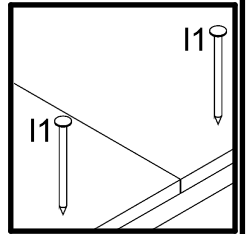
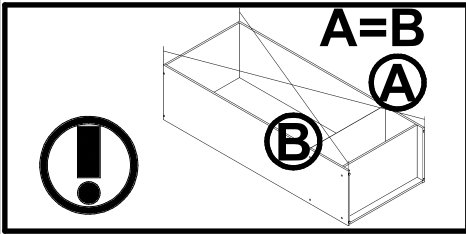
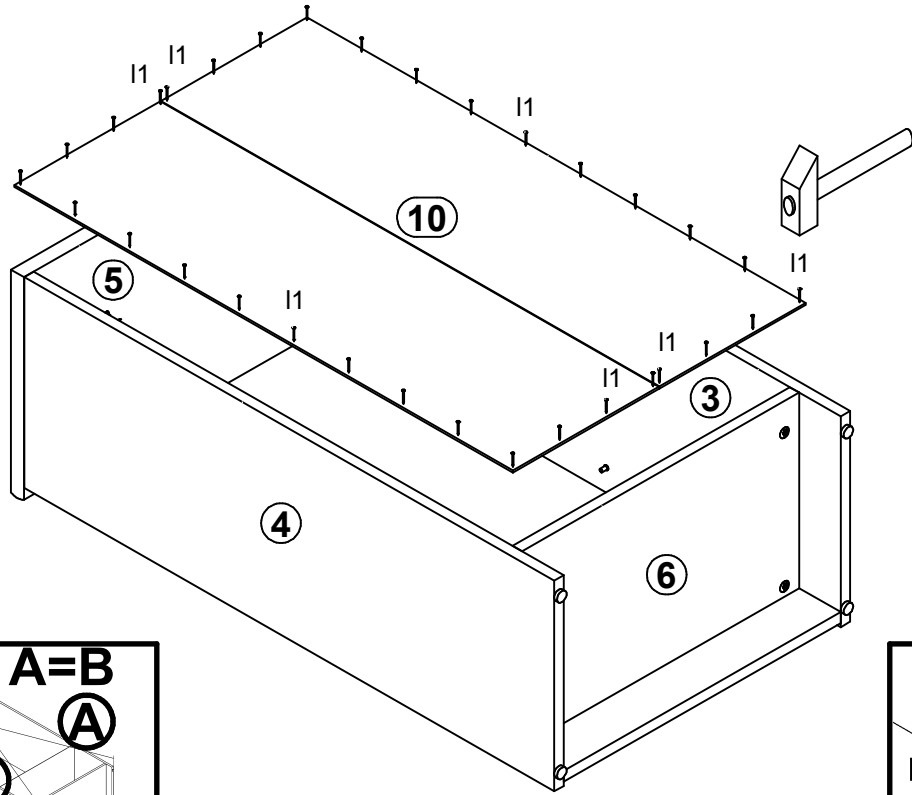
A	B	C	D	
1	S93-001	495	162	2/2
2	S93-016	657	495	2/2
3	S93-108	893	307	1/2
4	S93-109	893	307	1/2
5	S93-201	500	327	1/2
6	S93-303	467	307	1/2
7	S93-312	465	301	1/2
8	S93-409	467	70	1/2
9	S93-902	429	298	1/2
10	S93-916	840	493	1/2
11	ZS1-545	300	120	1/2
12	ZS1-546	300	120	1/2
13	ZS1-6524	418	120	1/2



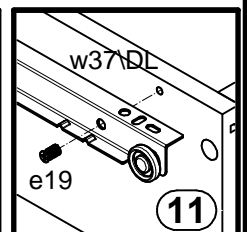
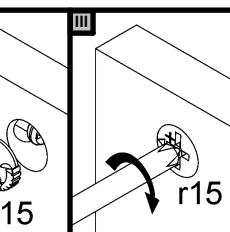
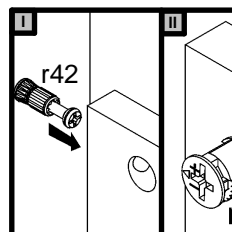
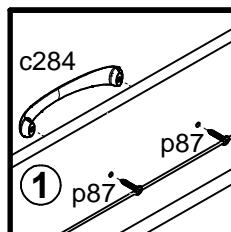
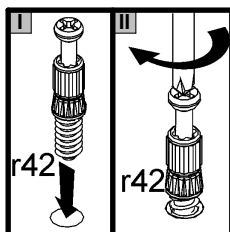
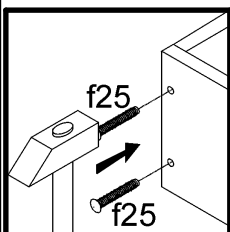
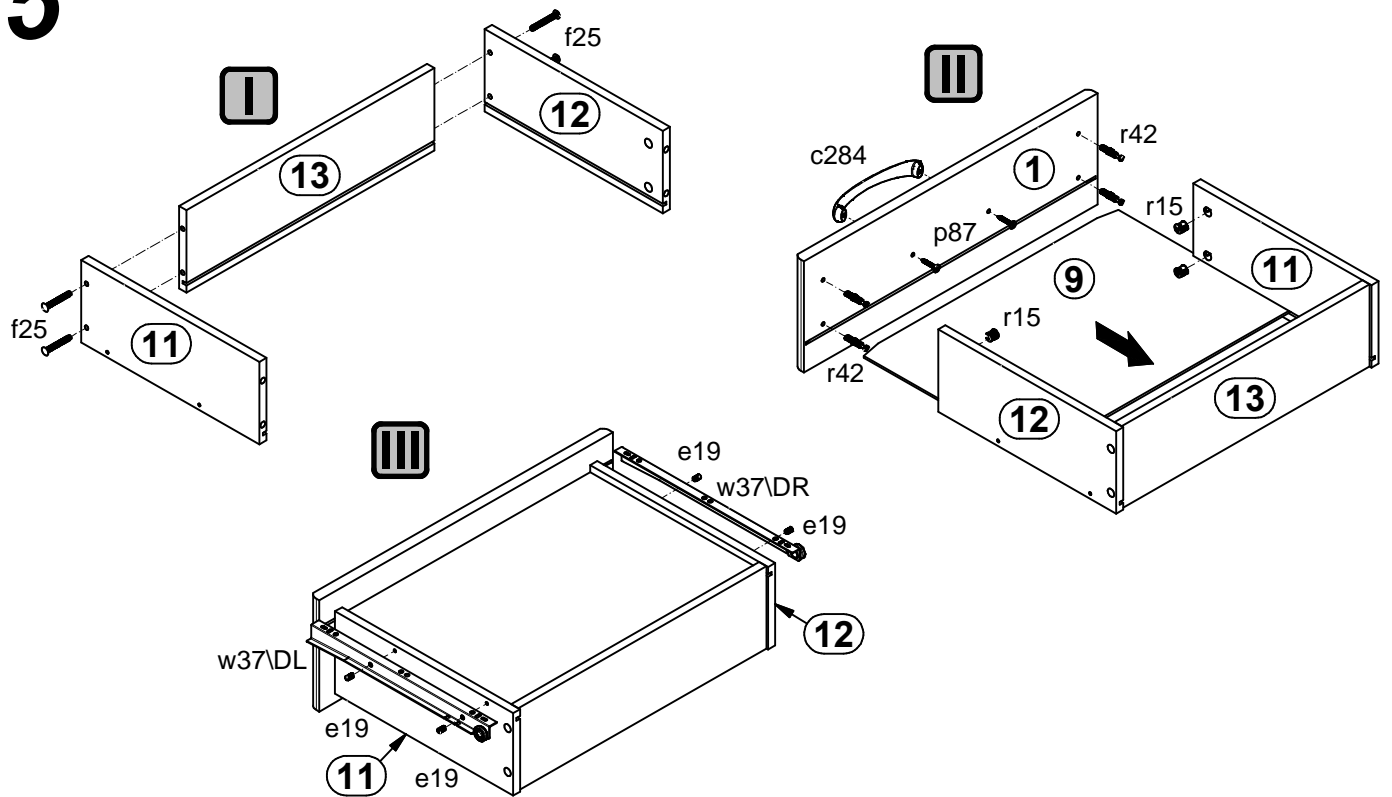
2x a44	2x b19	2x c284	4x $\phi 5 \times 17$ mm d1	4x $\phi 5 \times 9$ mm e19	4x $\phi 6,3 \times 13$ mm e2	6x $\phi 6 \times 13$ mm e3	12x $\phi 8 \times 30$ mm f1	4x $\phi 6,5 \times 40$ mm f25
4x k1	35x l1	4x $\phi 3,5 \times 15$ mm p51	4x $\phi 4 \times 25$ mm p87	8x $\phi 1,5 \times 12$ mm #16 r1	4x $\phi 1,2 \times 10,5$ mm #12 r15	12x r42	2x $\phi 16$ s2	1x 300 mm w37\CL
1x 300 mm w37\CR	1x 300 mm w37\DL	1x 300 mm w37\DR	1x n26\I	1x $\phi 3,5 \times 16$ mm p38				



# 4



# 5



6 §18

