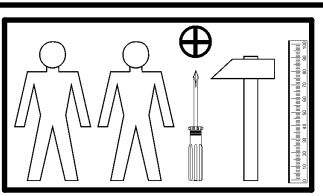
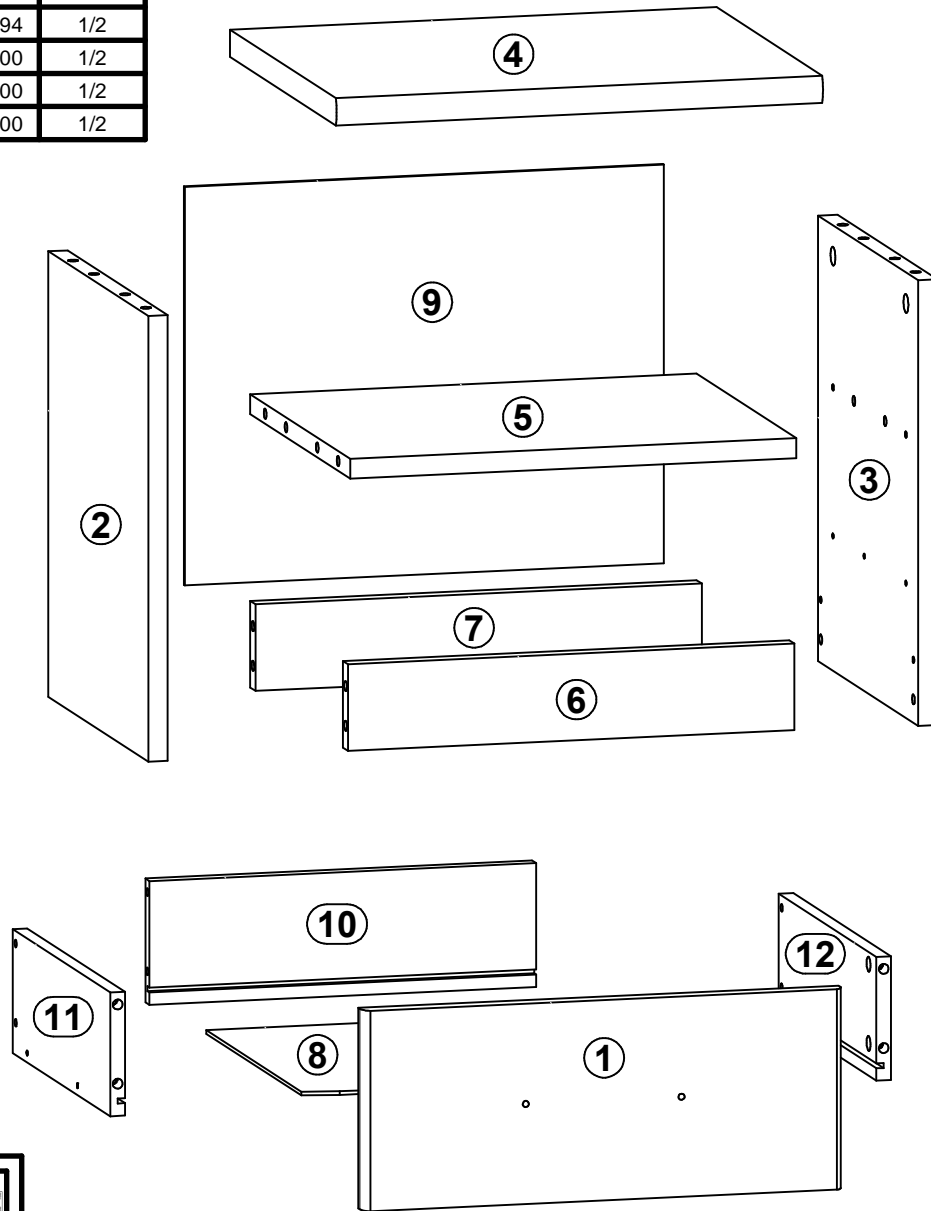
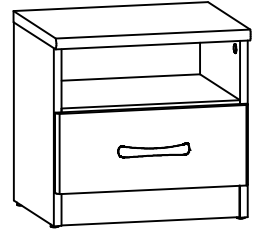
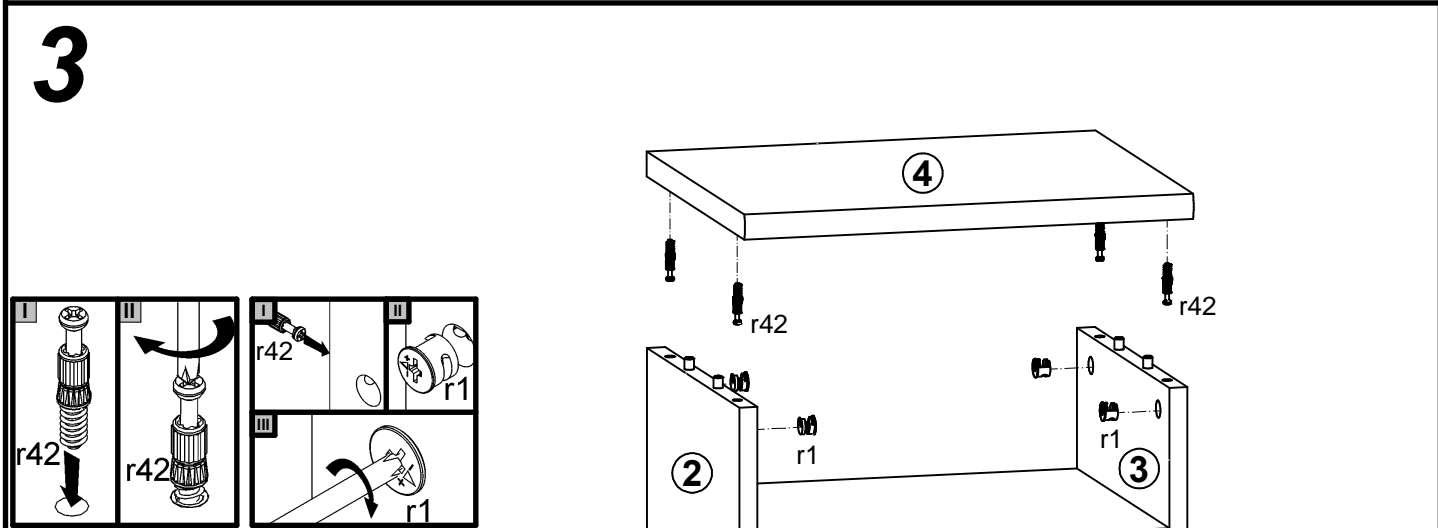
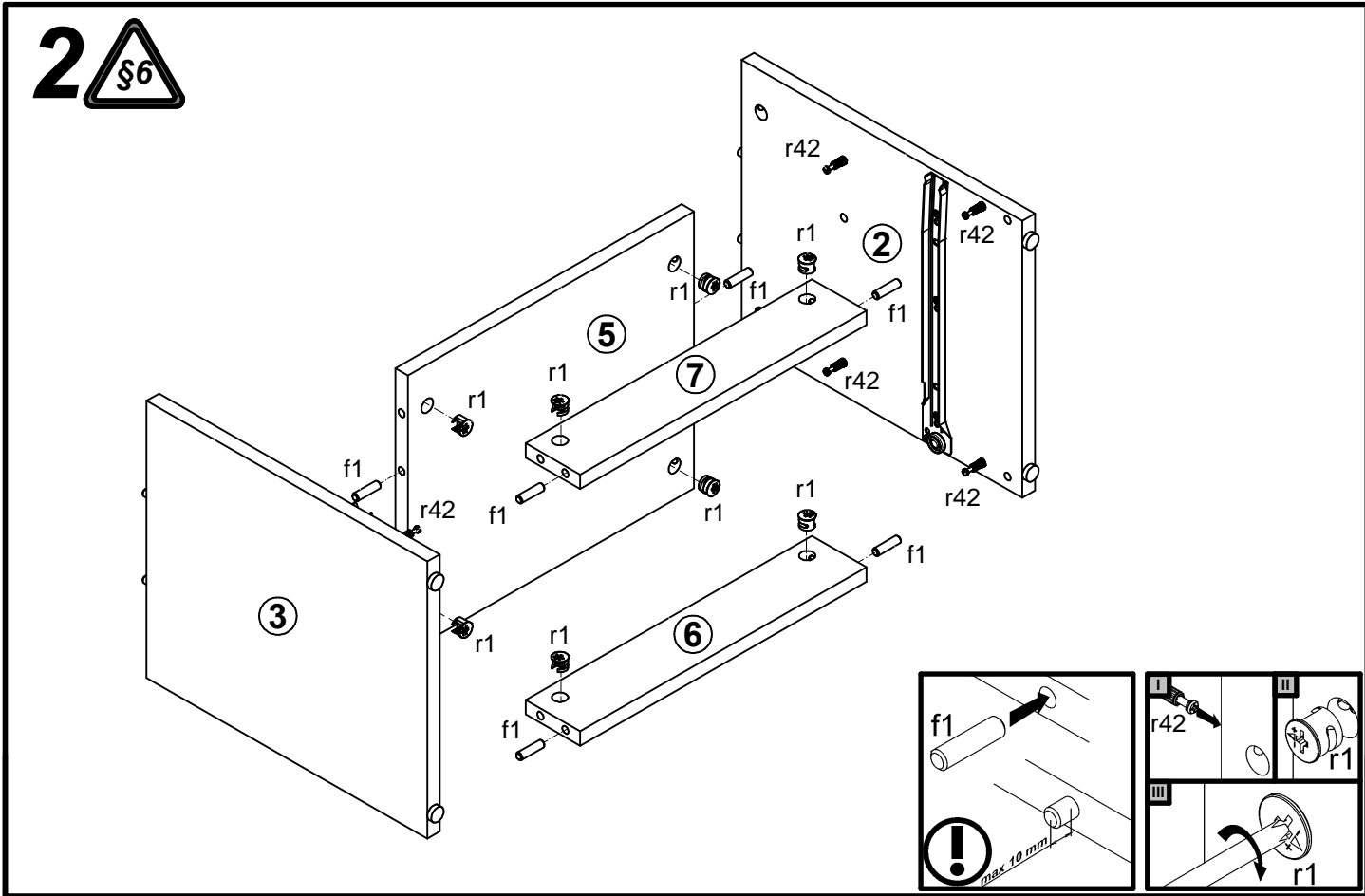
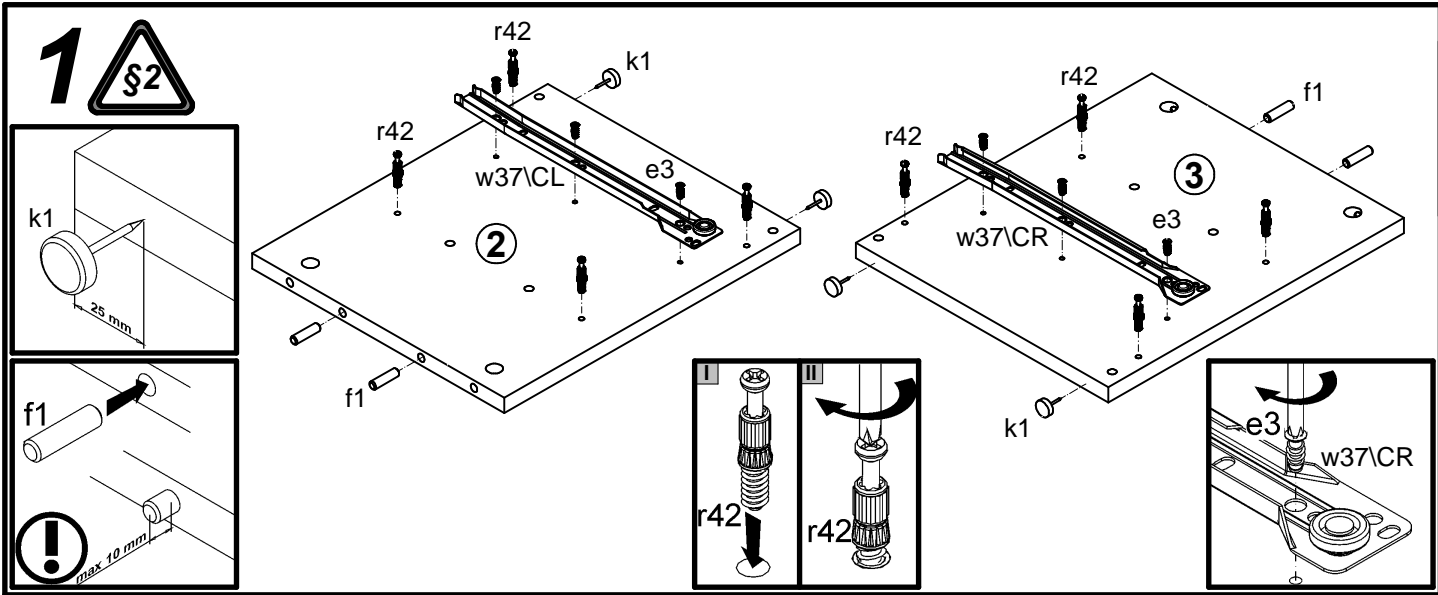


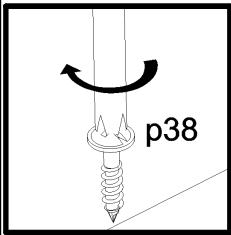
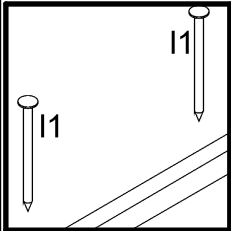
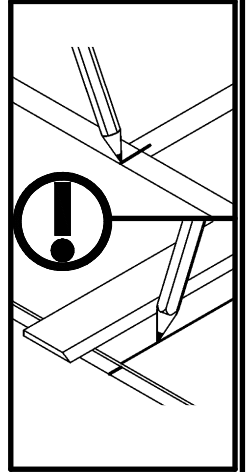
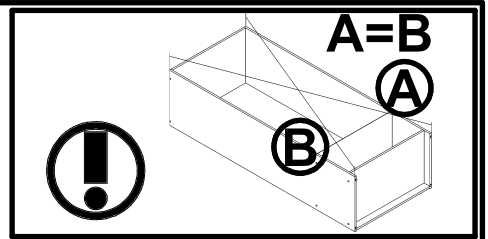
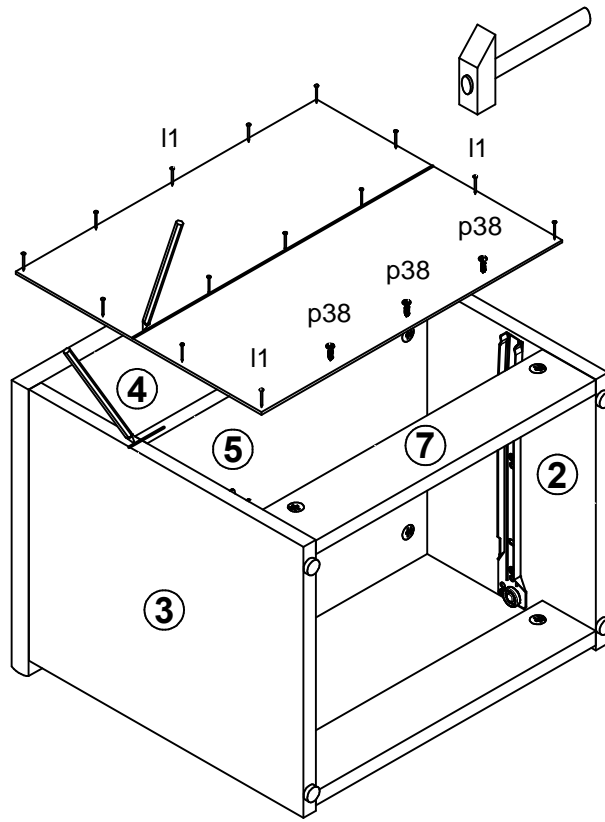
A	B	C	D
1	S93-011	395	162
2	S93-123	360	307
3	S93-124	360	307
4	S93-208	400	327
5	S93-320	367	307
6	S93-416	367	70
7	S93-417	367	70
8	S93-901	329	298
9	S93-913	322	394
10	ZS1-5506	318	100
11	ZS1-559	300	100
12	ZS1-560	300	100



1x c284	4x $\phi 5 \times 9$ mm e19	6x $\phi 6 \times 13$ mm e3	12x $\phi 8 \times 30$ mm f1	4x $\phi 6.5 \times 40$ mm f25	4x k1	15x l1	3x $\phi 3.5 \times 16$ mm p38	2x $\phi 4 \times 25$ mm p87
12x $\phi 1.5 \times 12$ mm #16 r1	4x $\phi 12 \times 10.5$ mm #12 r15	16x r42	4x $\phi 16$ s2	1x 300 mm w37\CL	1x 300 mm w37\CR	1x 300 mm w37\DL	1x 300 mm w37\DR	



4



5

