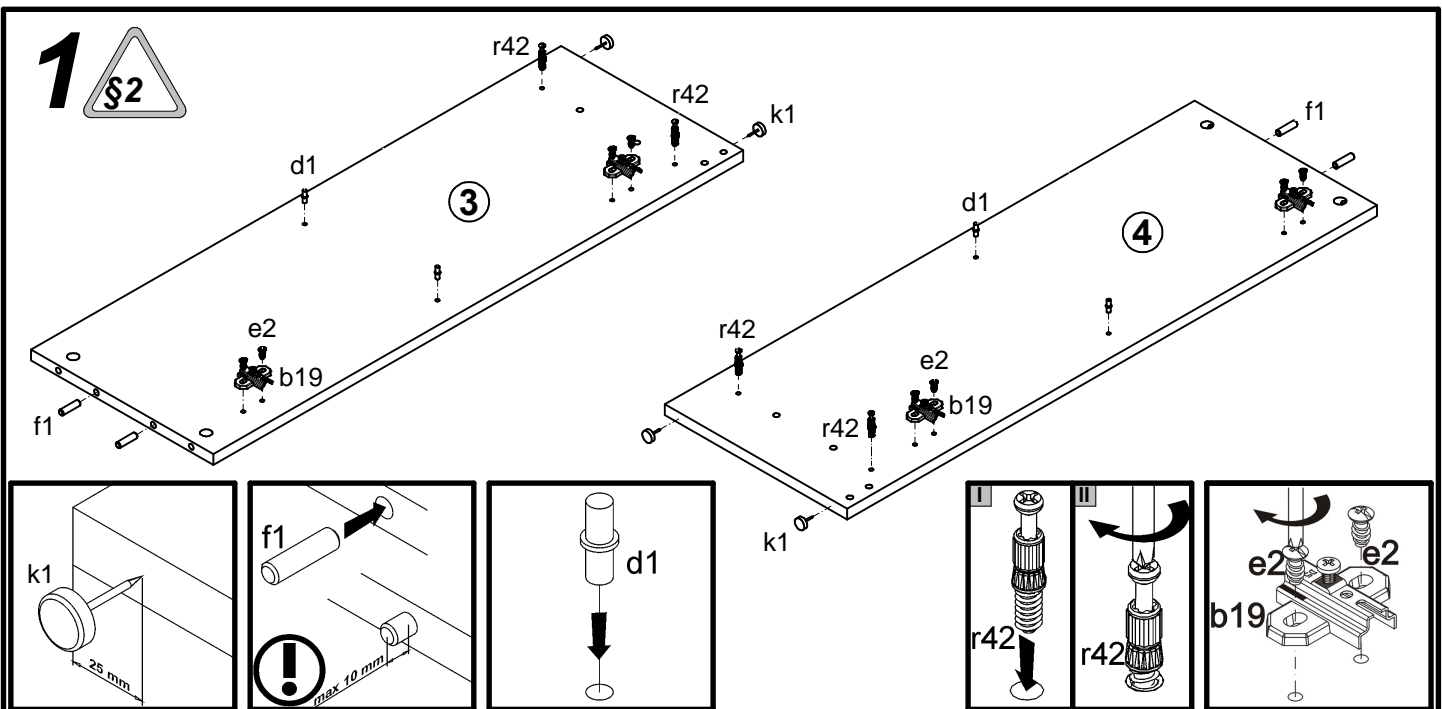
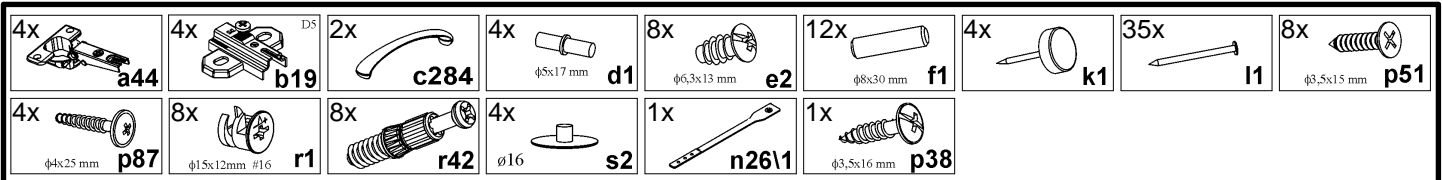
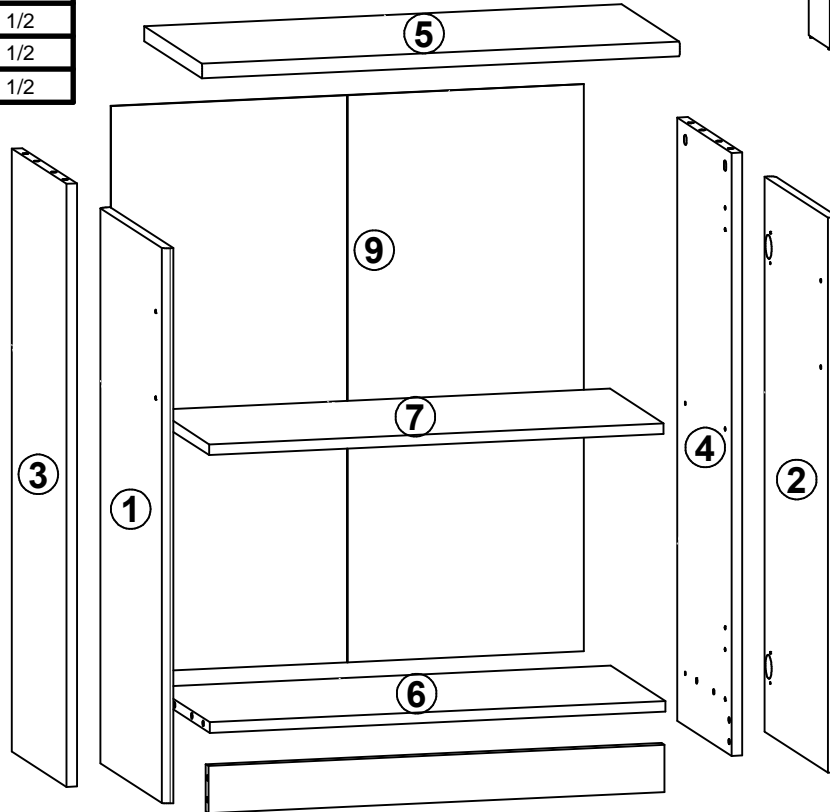
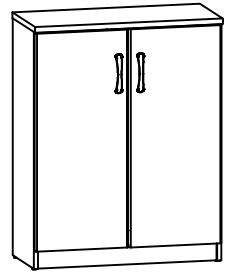
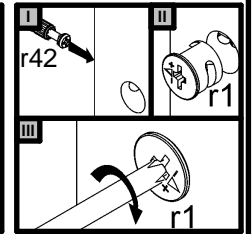
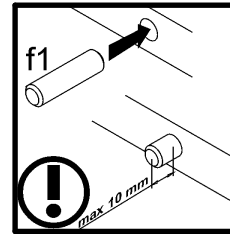
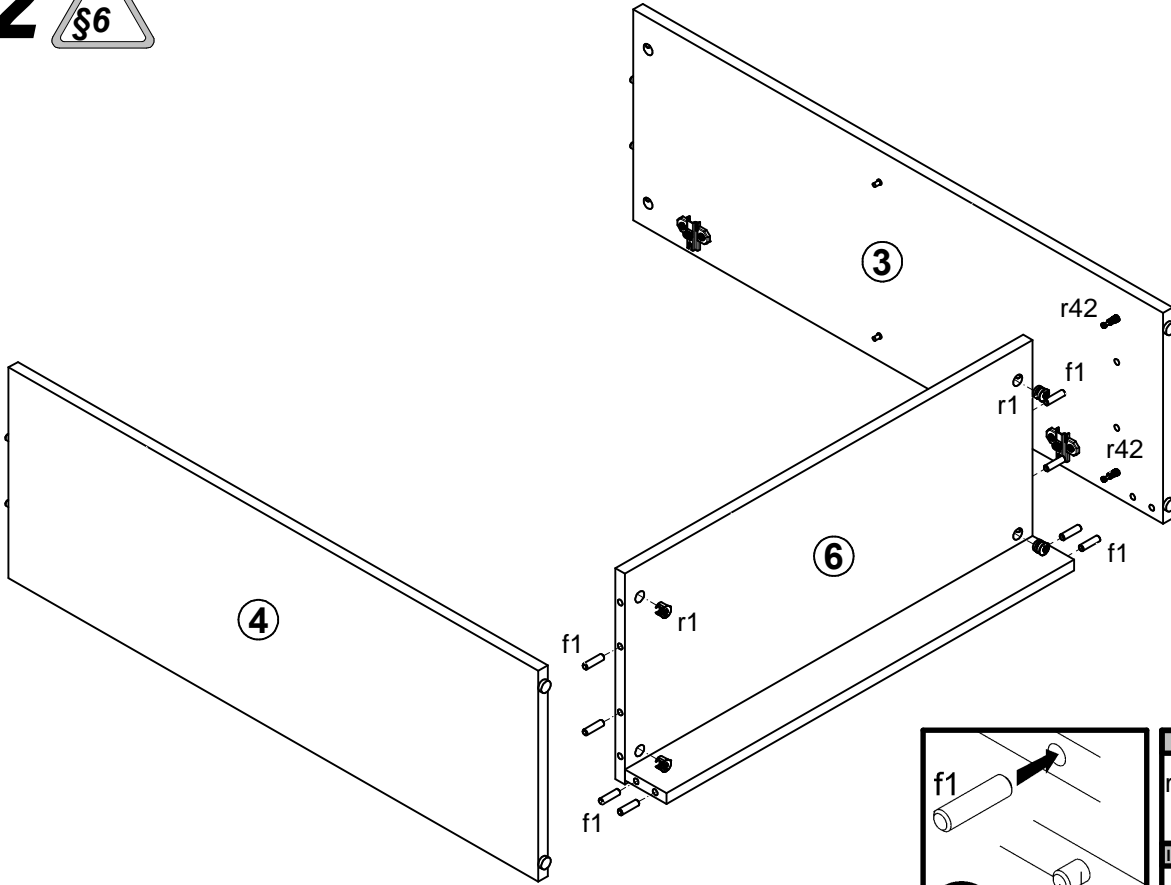


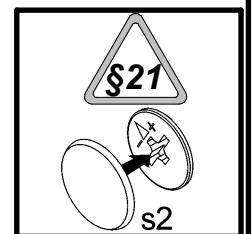
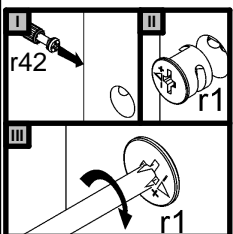
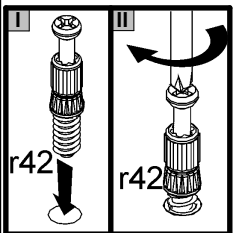
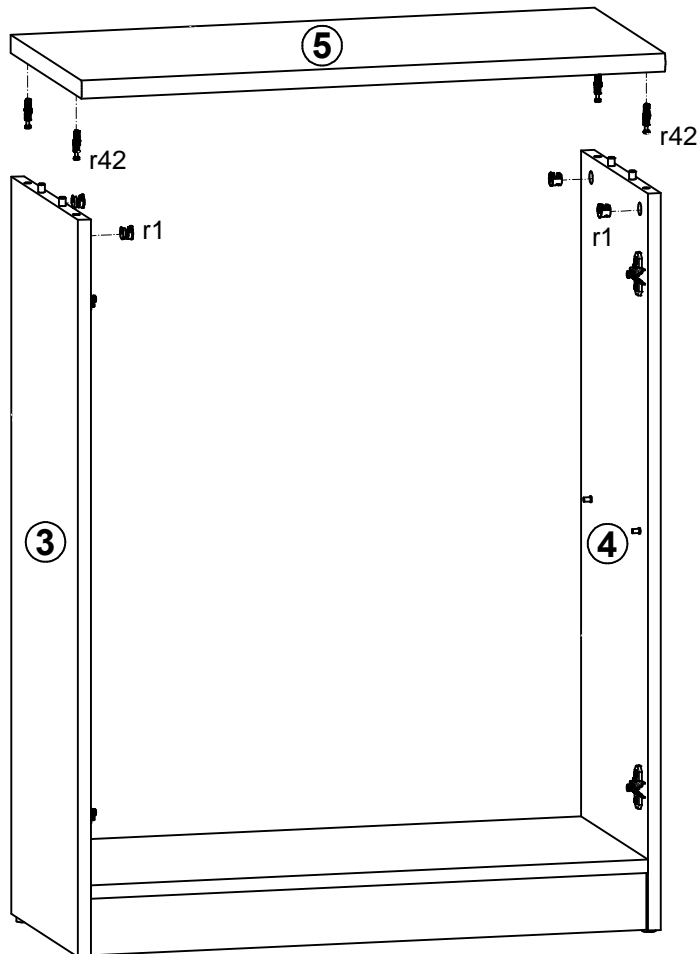
A	B	C	D	
1	S93-022	822	356	2/2
2	S93-023	822	356	2/2
3	S93-116	893	307	1/2
4	S93-117	893	307	1/2
5	S93-202	720	327	1/2
6	S93-317	687	307	1/2
7	S93-318	685	301	1/2
8	S93-412	687	70	1/2
9	S93-908	840	713	1/2



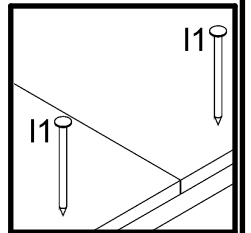
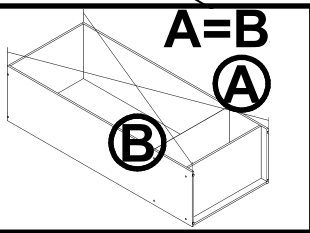
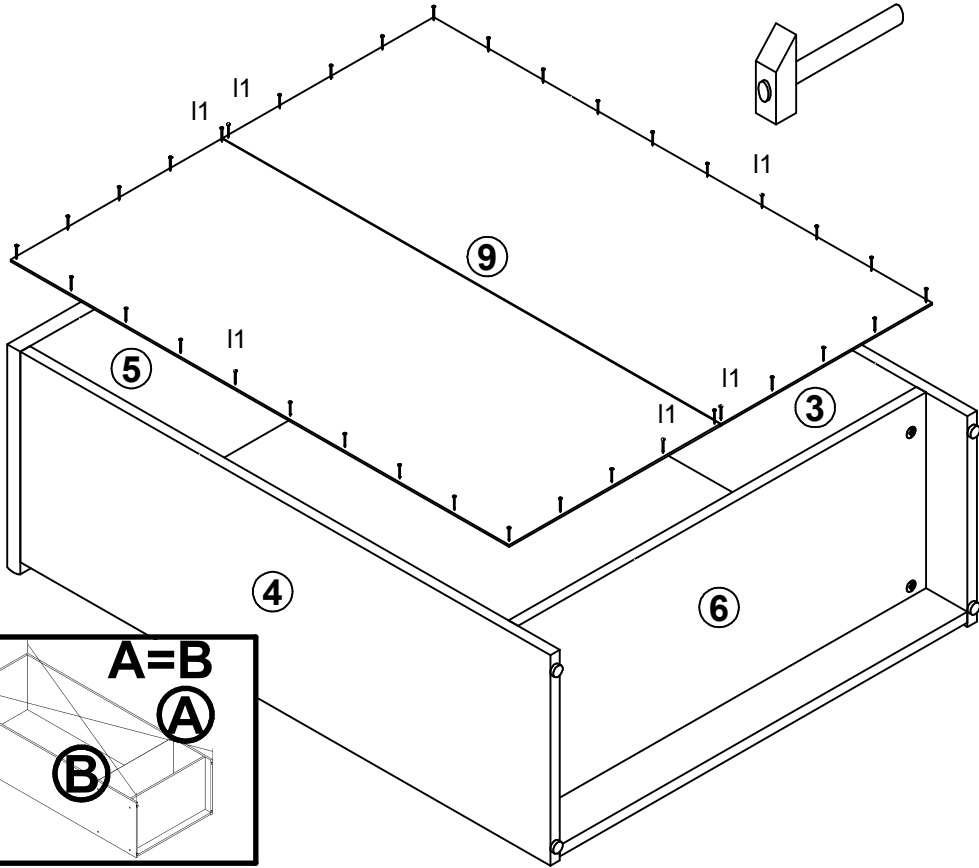
2



3



4



5

