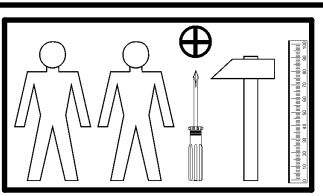
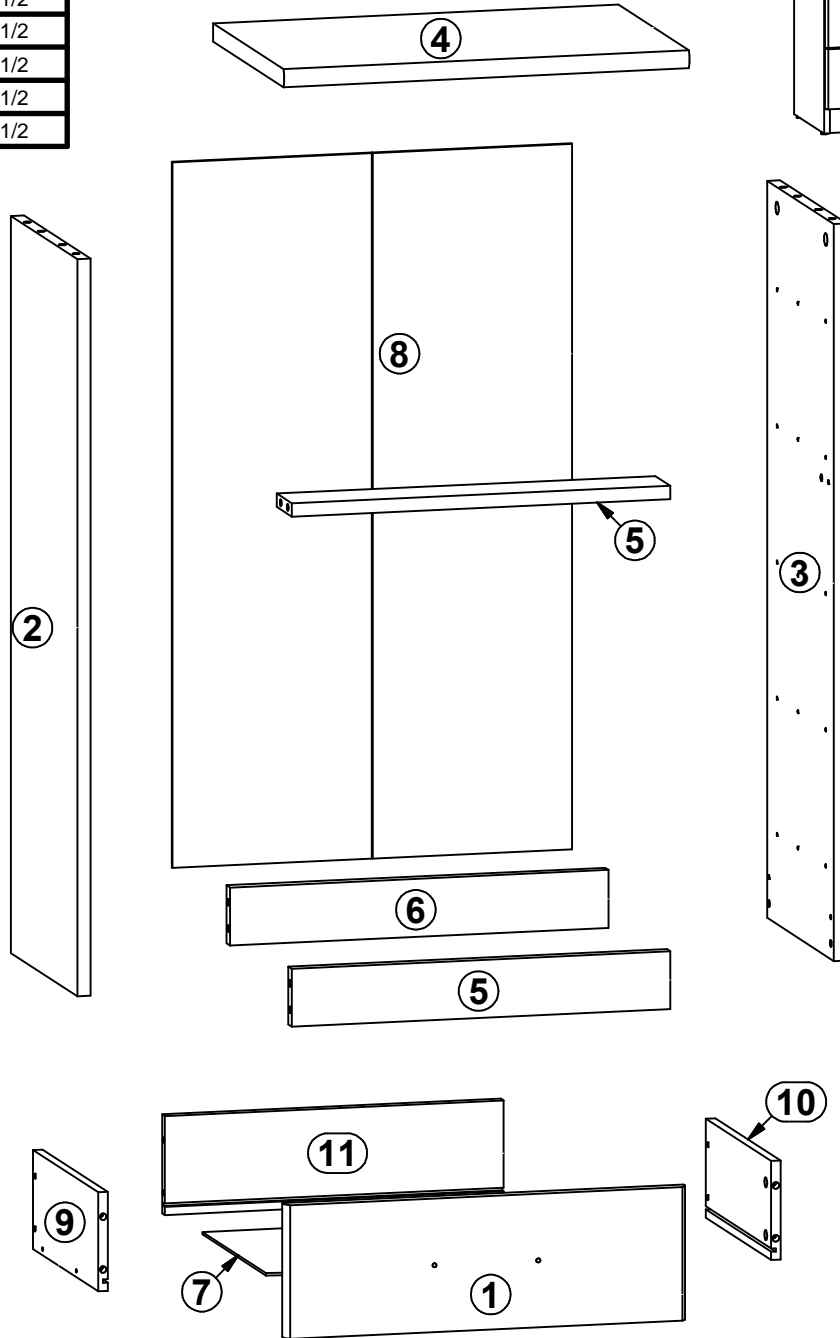
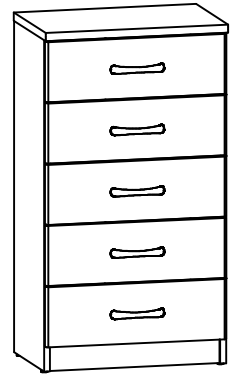
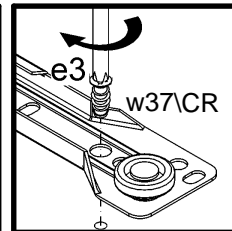
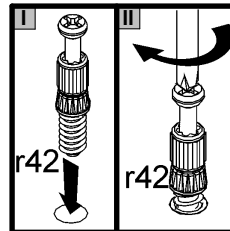
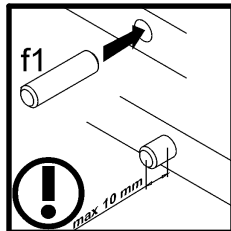
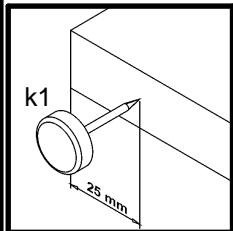
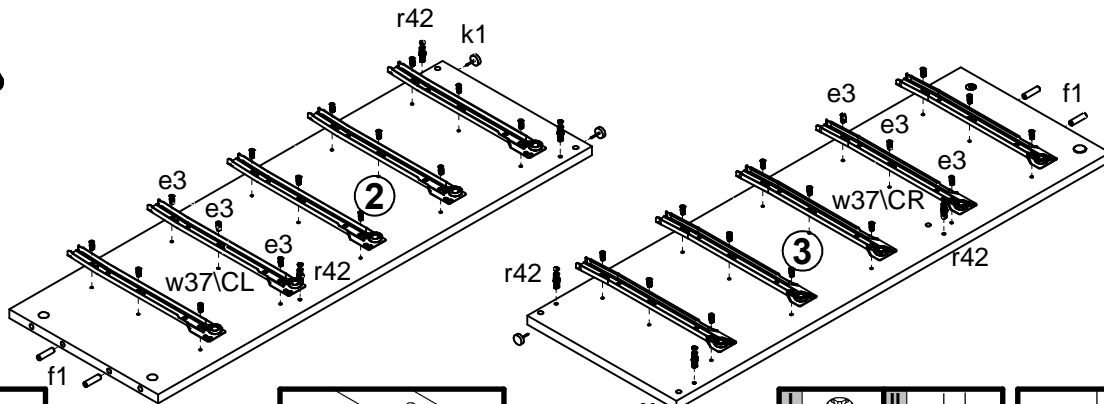


A	B	C	D	
1	S93-001	495	162	2/2
2	S93-101	893	307	1/2
3	S93-102	893	307	1/2
4	S93-201	500	327	1/2
5	S93-401	467	70	1/2
6	S93-404	467	70	1/2
7	S93-902	429	298	1/2
8	S93-909	855	493	1/2
9	ZS1-545	300	120	1/2
10	ZS1-546	300	120	1/2
11	ZS1-6524	418	120	1/2

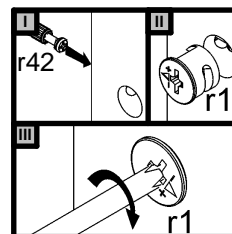
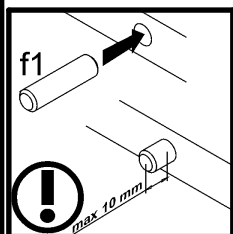
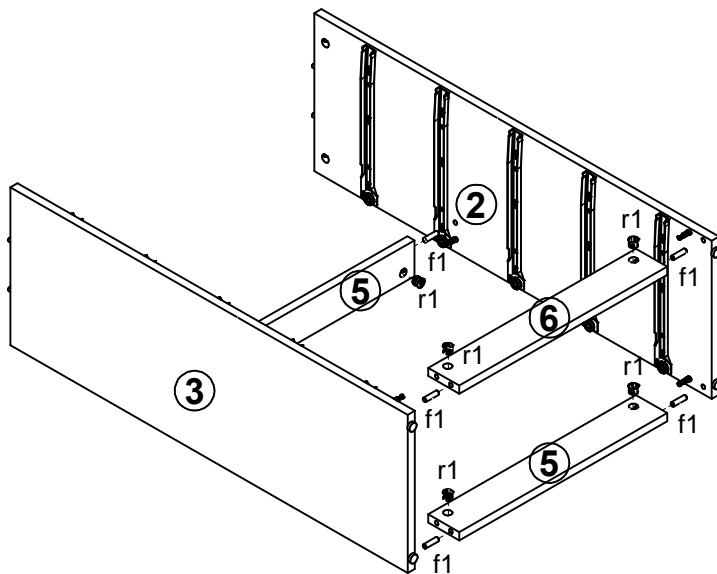


5x c284	20x $\phi 5 \times 9$ mm e19	30x $\phi 6 \times 13$ mm e3	10x $\phi 8 \times 30$ mm f1	20x $\phi 6,5 \times 40$ mm f25	4x k1	25x l1	4x $\phi 3,5 \times 16$ mm p38	10x $\phi 4 \times 25$ mm p87
10x $\phi 1,5 \times 12$ mm #16 r1	20x $\phi 12 \times 10,5$ mm #12 r15	30x r42	2x $\phi 16$ s2	5x 300 mm w37\ICL	5x 300 mm w37\ICR	5x 300 mm w37\IDL	5x 300 mm w37\IDR	1x n26\1
1x $\phi 3,5 \times 16$ mm p38								

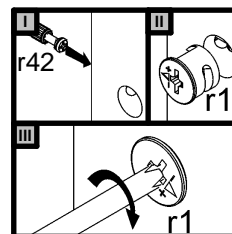
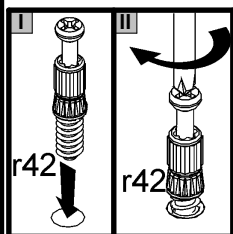
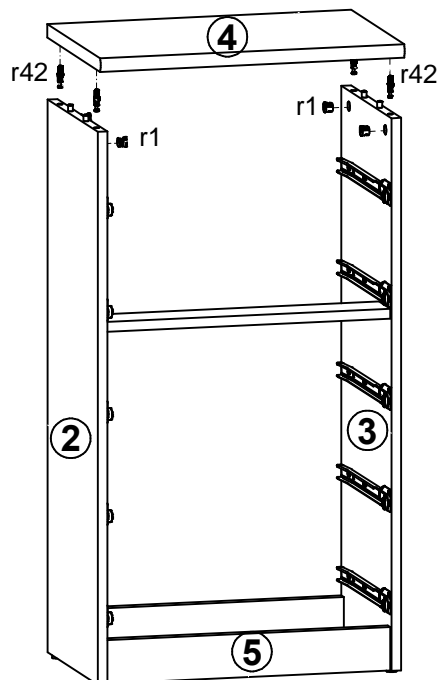
1



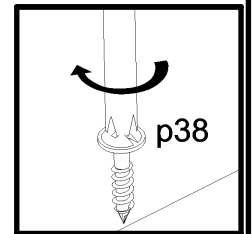
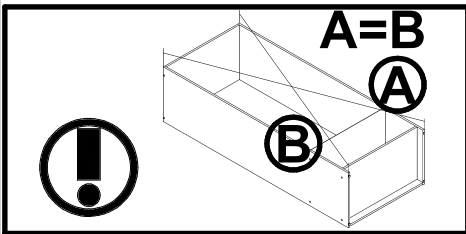
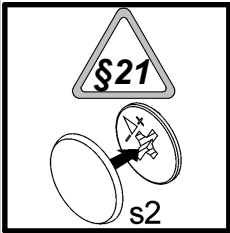
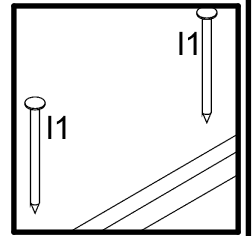
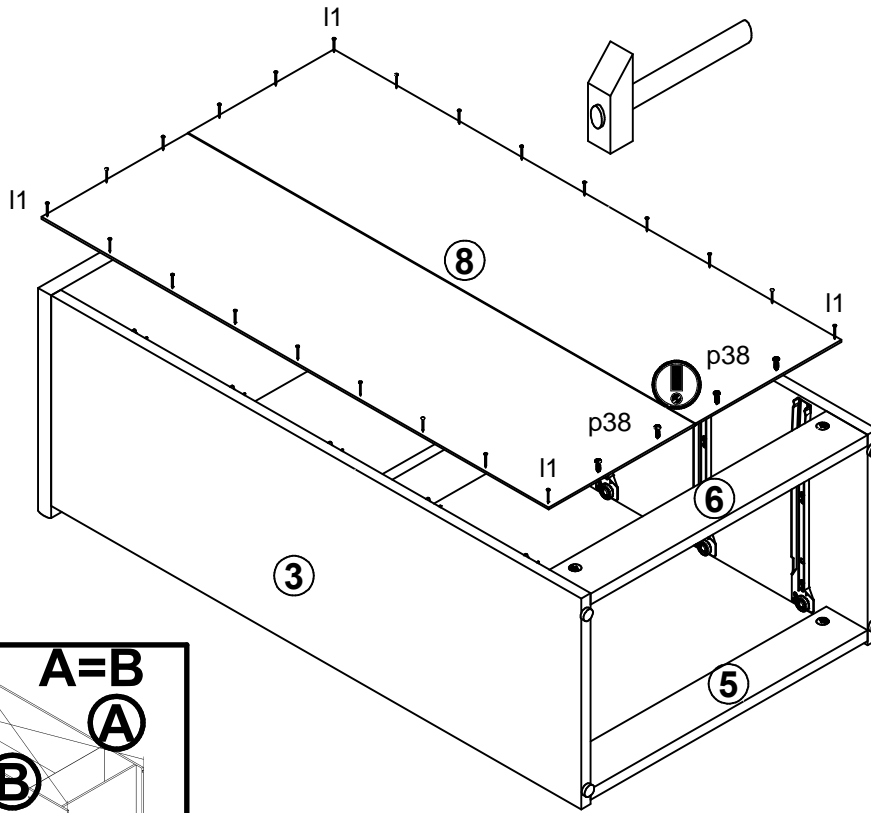
2



3



4



5

