
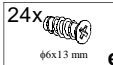

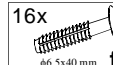

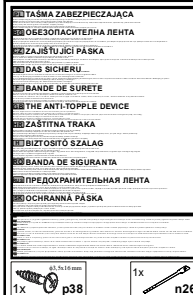
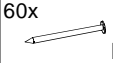
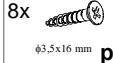

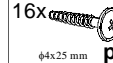

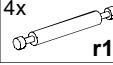

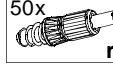
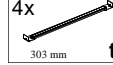




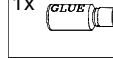



KOLEJNOŚĆ MONTAŻU:

Uwaga: podczas montażu elementy należy układać na miękkim i czystym podłożu np.: ręcznik, koc. Nie montować mebla na dywanie, wykładzinie itp. *Nie stosowanie się do zaleceń producenta może spowodować zarysowanie powierzchni mebla.*

1. W otwory o średnicy 8 mm znajdujące się w krawędziach elementów wbić kołki **f1**.
Uwaga: W przypadku stwierdzenia, że któryś z kołków wystaje z otworu na długość większą niż 10 mm, należy go dobić, wymienić lub skrócić, gdyż może on spowodować, przy składaniu, uszkodzenie boku. **Przypadki takie nie podlegają reklamacji!**
2. Do elementów **5,6,8,12,13** wkręcić trzpienie **r16**.
3. W odpowiednie otwory w elementach **2,3,4,5,6,7,12,13** zamocować mimośrodowo **r1**.
4. Do elementów **8** w odległości 20-30 mm od krawędzi wbić ślizgacze **k1**.
5. Złożyć segment zgodny z rysunkiem i połączyć łączem mimośrodowym **r1**, używając do tego celu kluczyka **z1**, listwy **12,13** połączyć ze sobą za pomocą trzpieni **r10** (przy mocowaniu trzpieniem **r10**, mimośrodowo **r1** należy dokręcać równomiernie po obydwu stronach trzpienia).
6. Ułożyć korpus segmentu frontem do dołu na równej powierzchni, ustawiając go tak, aby jego przekątne były równe.
7. Ścianę tylną **15** przybić na obwodzie gwoździkami **l1**.
8. Przymocować zmontowane elementy **12,13** do korpusu, łącząc mimośrodowymi **r1** używając do tego celu kluczyka **z1**.
9. Do elementów **3,4** przykręcić prowadnice **w37^{CL}** i **w37^{CR}** za pomocą wkrętów **e3**.
10. Złożyć szuflady w następującej kolejności:
 - a) w odpowiednie otwory w elementach **9, 10** wcisnąć mimośrodowo **r15**,
 - b) w odpowiednie otwory w czołach szuflad **1,16** wkręcić trzpienie **r16**,
 - c) połączyć ścianki boczne **9, 10** ze ścianką tylną **11** wbijając kołki **f25** i wsunąć dno szuflady **14**,
 - d) czoła szuflad **1,16** połączyć ze ściankami bocznymi **9, 10** używając łącz mimośrodowych **r15**,
 - e) do ścian bocznych **9, 10** przykręcić odpowiednio prowadnice **w37^{DL}**, **w37^{DR}** za pomocą wkrętów **p54**.
 - f) zamontować wspornik szuflady **t15** za pomocą wkrętów **p25** zgodnie z rysunkiem,
 - g) w opcji z SIBU należy przewiercić otwory pod uchwyty wiertłem $\phi 5$. Podczas wykonywania tej czynności należy zwrócić szczególną uwagę, ponieważ zachodzi niebezpieczeństwo skałeczenia się jak również uszkodzenia czoła szuflady.
 - h) do czoła szuflad **1,16** przykręcić uchwyty **c169** stosując wkręt **p87**.

ZESTAWIENIE AKCESORIÓW:

8x  64 mm c169	24x  6x13 mm e3	64x  6x30 mm f1	16x  6.5x40 mm f25	4x  k1	
60x  l1	8x  3.5x16 mm p25	16x  3x12 mm p54	16x  4x2.5 mm p87	42x  1.5x12 mm #16 r1	
4x  r10	16x  12x10.5mm #12 r15	50x  r16	4x  303 mm t15	4x  300 mm w37^{CL}	
4x  300 mm w37^{CR}	4x  300 mm w37^{DL}	4x  300 mm w37^{DR}	1x  y1	1x  z1	

Szanowny Kliencie, w przypadku zgłaszania reklamacji, prosimy posługiwać się numerem kodu podanym w instrukcji montażu. Wszelkie uwagi i reklamacje należy zgłaszać do punktu zakupu mebla. Nie należy montować elementów, jeżeli zostaną zauważone wady lub uszkodzenia tych elementów. Powierznię mebli należy czyścić wilgotną szmatką lub papierowym ręcznikiem. **Nie używać chemicznych środków czystości!**



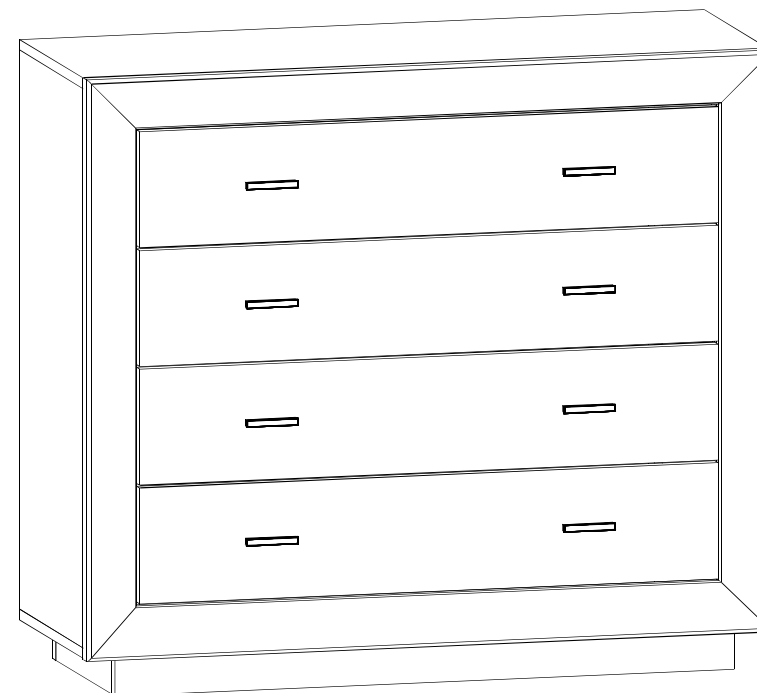
Instrukcja montażu

LARGO

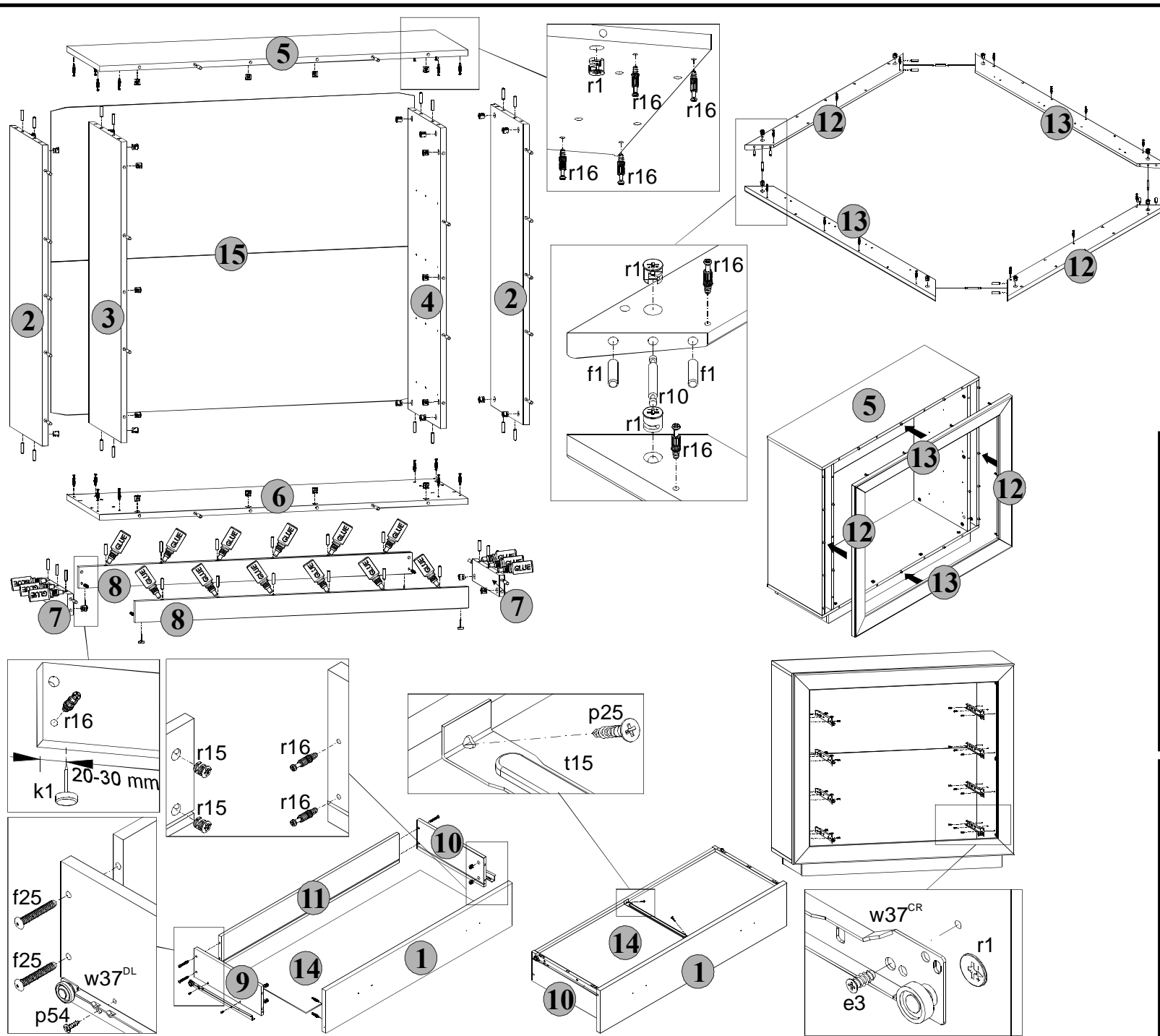
PKOM 4s/11

WYMIARY GABARYTOWE:

SZEROKOŚĆ: 106 cm, WYSOKOŚĆ: 94,5 cm, GŁĘBOKOŚĆ: 38,5 cm



BRW Sp. z o. o. 39-300 MIELEC, ul. WOJSKA POLSKIEGO 3.



Symbol elementu	Wymiary	Kod
1	896x176	S40-001
2	848x355	S40-101
3	848x351	S40-102
4	848x351	S40-103
5	1061x355	S40-203
6	1061x355	S40-204
7	290x60	S40-402
8	960x60	S40-403
9	320x120	S40-501
10	320x120	S40-502
11	855x120	S40-503
12	882x80	S40-570
13	1062x80	S40-572
14	866x318	S40-903
15	1048x867	S340-9902

OPCJA SIBU

Symbol elementu	Wymiary	Kod
1	896x176	S40-001
16	896x176	S40-031

Przed przykręceniem uchwyty
zjąć folię ochronną.

OPCJA SZKŁO

Symbol elementu	Wymiary	Kod
1	896x176	S40-001
16	896x176	S40-022