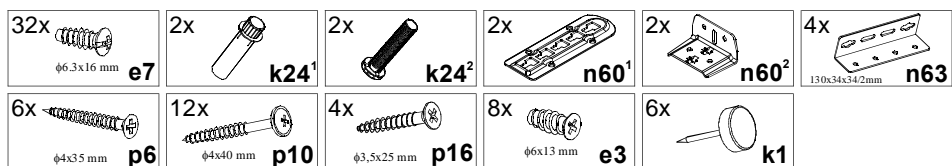


KOLEJNOŚĆ MONTAŻU:

Uwaga: podczas montażu elementy należy układać na miękkim i czystym podłożu np.: ręcznik, koc. Nie montować mebla na dywanie, wykładzinie itp. *Nie stosowanie się do zaleceń producenta może spowodować zarysowanie powierzchni mebla.*

1. Do węzłowi **2,3** za pomocą wkrętów **e3** przykręcić zaczepy **n60¹**, oraz przybić elementy **k1**.
2. Do elementu **4** za pomocą wkrętów **p16** przykręcić zaczepy **n60²**, oraz wcisnąć nogi **k24**.
3. Elementy **1** połączyć z węzłowiami **2,3** za pomocą elementów **n63** i wkrętów **e7**.
4. Listwy **5** przykręcić do elementów **1** stosując wkręty **p10**.
5. Element **4** połączyć z węzłowiami **2,3** wkładając zaczepy **n60²** w zaczepy **n60¹** (drugi otwór od góry).
6. Na zmontowane łóżko rozłożyć wkład drewniany **6** i przykręcić do listew **5** stosując wkręty **p6**.

ZESTAWIENIE AKCESORIÓW:



Szanowny Kliencie, w przypadku zgłaszania reklamacji, prosimy posługiwać się numerem kodu podanym w instrukcji montażu. Wszelkie uwagi i reklamacje należy zgłaszać do punktu zakupu mebla. Nie należy montować elementów, jeżeli zostaną zauważone wady lub uszkodzenia tych elementów. Powierznię mebli należy czyścić wilgotną szmatką lub papierowym ręcznikiem. **Nie używać chemicznych środków czystości!**



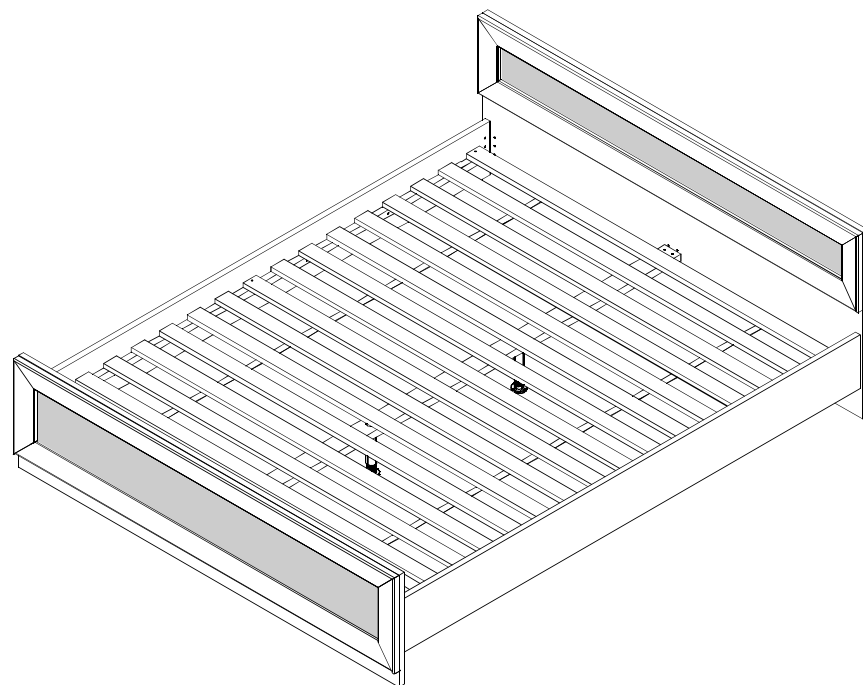
Instrukcja montażu

LARGO

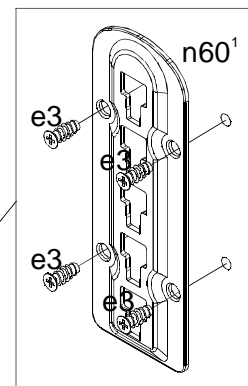
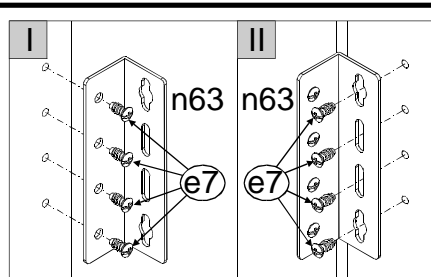
PLOZ_160

WYMIARY GABARYTOWE:

SZEROKOŚĆ: 165 cm, WYSOKOŚĆ: 70,5 cm, GŁĘBOKOŚĆ: 206 cm



BRW Sp. z o. o. 39-300 MIELEC, ul. WOJSKA POLSKIEGO 3.



Symbol elementu	Wymiary	Kod
1	1990x200	S40-131
2	1650x700	S40-706 SIBU
3	1650x420	S40-707 SIBU
4	1973x70	S40-562
5	1880x25	S40-715
6	1872x1578	ZZ1-501

