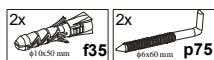


Uwaga: podczas montażu elementy należy układać na miękkim i czystym podłożu np.: ręcznik, koc. Nie montować mebla na dywanie, wykładzinie itp. *Nie stosowanie się do zaleceń producenta może spowodować zarysowanie powierzchni mebla.*

- Zgodnie z rysunkiem w miejscu zawieszenia lustro wywiercić w ścianie, wiertłem $\phi 10$, otwory pod kołki rozporowe.
- W otwory w ścianie wbić kołki **f35** i wkręcić wkręty **p75**.
Uwaga!: Mocowanie mebla do ściany może wykonać jedynie osoba kompetentna. Przed zamocowaniem mebla do ściany należy sprawdzić czy ściana nadaje się do mocowania do niej mebli. Kołki **f35** są przeznaczone do zastosowania w ścianach z pełnych materiałów budowlanych: beton, cegła, kamień naturalny, pustak. W przypadku ścian z innych materiałów, należy dobrać odpowiedni kołek, sprawdzić siłę i jakość zamocowania.
- Zawiesić lustro na ścianie i wyregulować.

ZESTAWIENIE AKCESORIÓW:



Szanowny Kliencie, w przypadku zgłaszania reklamacji, prosimy posługiwać się numerem kodu podanym w instrukcji montażu. Wszelkie uwagi i reklamacje należy zgłaszać do punktu zakupu mebla. Nie należy montować elementów, jeżeli zostaną zauważone wady lub uszkodzenia tych elementów. Powierznię mebli należy czyścić wilgotną szmatką lub papierowym ręcznikiem.

Nie używać chemicznych środków czystości!



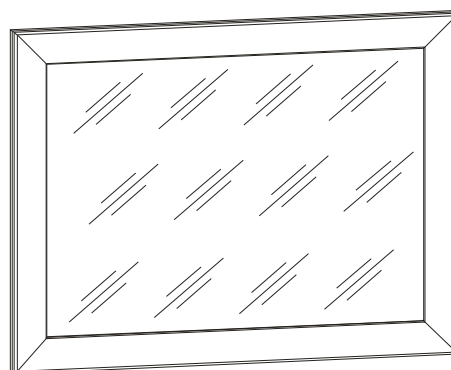
Instrukcja montażu

LARGO

PLUS_11_8

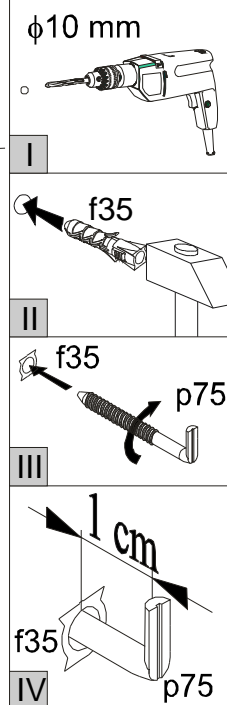
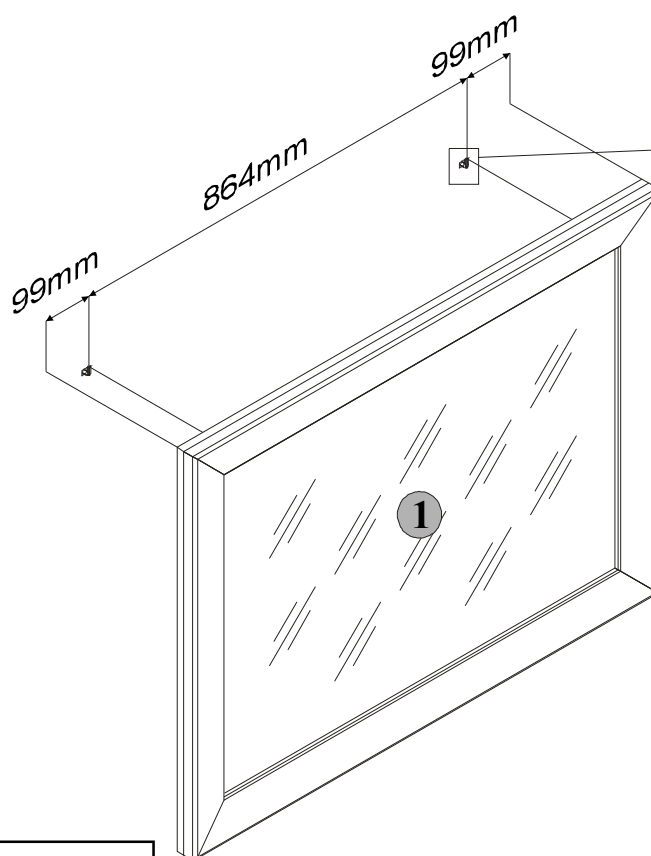
WYMIARY GABARYTOWE:

SZEROKOŚĆ: 106,5 cm, WYSOKOŚĆ: 80 cm, GŁĘBOKOŚĆ: 4,5 cm

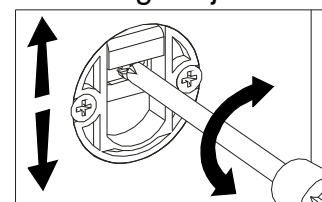


BRW Sp. z o. o. 39-300 MIELEC
ul. WOJSKA POLSKIEGO 3.

P28-S40-PLUS/11/8-M_IN1-KOR01



Regulacja



Symbol elementu	Wymiary	Kod
1	1062x800	S40-708

P28-S40-PLUS/11/8-M_IN1-KOR01