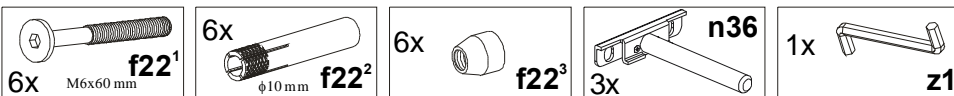


KOLEJNOŚĆ MONTAŻU:

Uwaga: podczas montażu elementy należy układać na miękkim i czystym podłożu np.: ręcznik, koc. Nie montować mebla na dywanie, wykładzinie itp. *Nie stosowanie się do zaleceń producenta może spowodować zarysowanie powierzchni mebla.*

1. Skręcić wstępnie kołek rozporowy **f22** z podpórką **n36**, tak żeby nie rozgięła się tulejka **f22²** na nacięciach.
2. Nawiercić otwory $\phi 10\text{mm}$ w ścianie (dla każdej podpórki **n36** po dwa otwory w odległości **54 mm** od siebie, otwór pierwszy w odległości **87,5 mm** od krawędzi półki).
3. Wbić kołki rozporowe zmontowane z podpórką w otwory w ścianie.
4. Dokręcić wkręty **f22¹** kluczykiem **z1**.
5. Wyregulować pochylenia półki wkrętami znajdującymi się w podpórcie.
6. Założyć półkę na podpórki **n36**.

ZESTAWIENIE AKCESORIÓW:



Szanowny Kliencie, w przypadku zgłaszania reklamacji, prosimy posługiwać się numerem kodu podanym w instrukcji montażu. Wszelkie uwagi i reklamacje należy zgłaszać do punktu zakupu mebla. Nie należy montować elementów, jeżeli zostaną zauważone wady lub uszkodzenia tych elementów. Powierzchnię mebli należy czyścić wilgotną szmatką lub papierowym ręcznikiem. **Nie używać chemicznych środków czystości!**



Instrukcja montażu

LARGO

PP_1_11

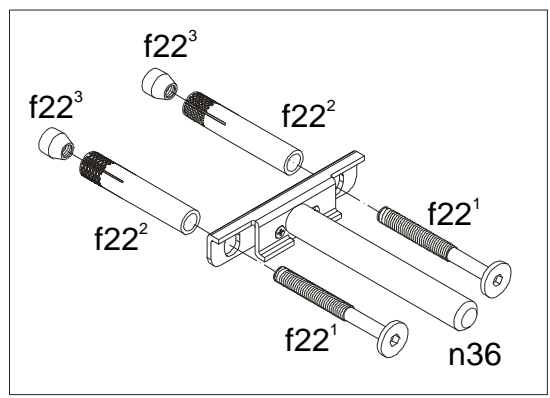
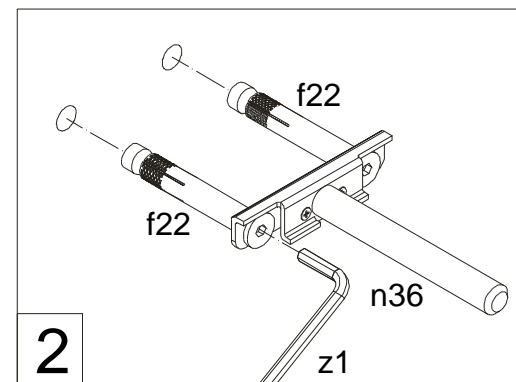
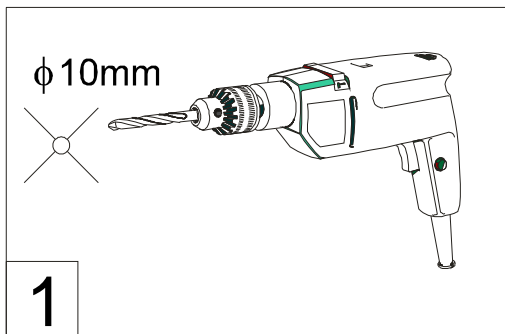
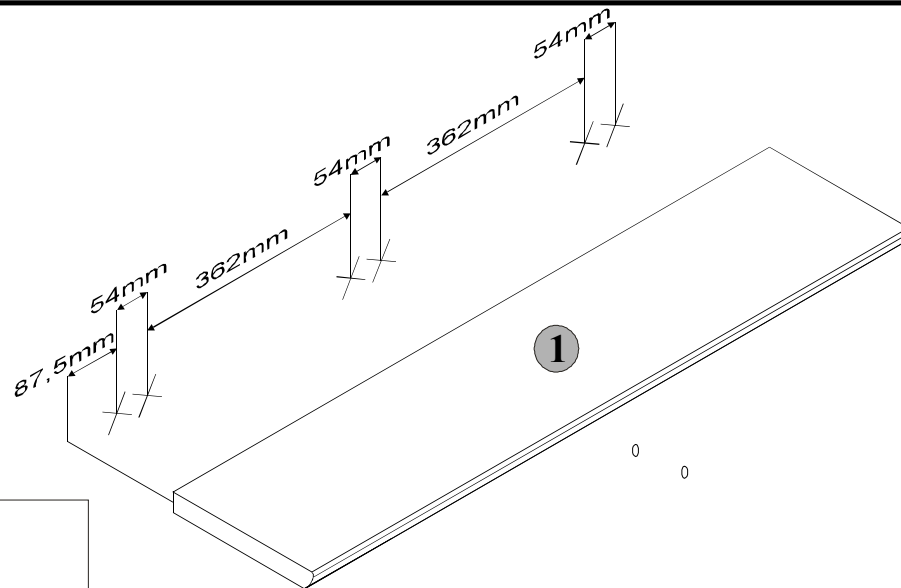
WYMIARY GABARYTOWE:

SZEROKOŚĆ: 106 cm, WYSOKOŚĆ: 3,5 cm, GŁĘBOKOŚĆ: 25 cm

Maksymalne obciążenie do 20 kg



BRW Sp. z o. o. 39-300 MIELEC, ul. WOJSKA POLSKIEGO 3.



Symbol elementu	Wymiary	Kod
1	1061x250	S40-318

Regulacja półki

Regulacja pochylenia

Regulacja pochylenia

