

KOLEJNOŚĆ MONTAŻU:

Uwaga: podczas montażu elementy należy układać na miękkim i czystym podłożu np.: ręcznik, koc. Nie montować mebla na dywanie, wykładzinie itp. *Nie stosowanie się do zaleceń producenta może spowodować zarysowanie powierzchni mebla.*

- W otwory o średnicy 8 mm znajdujące się w krawędziach elementów wbić kołki **f1**.
Uwaga: W przypadku stwierdzenia, że któryś z kołków wystaje z otworu na długość większą niż 10 mm, należy go dobić, wymienić lub skrócić, gdyż może on spowodować, przy składaniu, uszkodzenie boku. **Przypadki takie nie podlegają reklamacji!**
- Do elementów **2,3,4,5,8,10,11** wkręcić trzpienie **r16**.
- W odpowiednie otwory w elementach **2,3,4,5,6,9,10,11** zamocować mimośrodowo **r1**.
- Do boków **2,3** wbić podpórki **d1**.
- Do elementów **8** w odległości 20-30 mm od krawędzi wbić ślizgacze **k1**.
- Złożyć segment zgodnie z rysunkiem i połączyć złączem mimośrodowym **r1**, używając do tego celu kluczyka **z1**, listwy **10,11** połączyć ze sobą za pomocą trzpieni **r10** (przy mocowaniu trzpieniem **r10**, mimośrodowo **r1** należy dokręcać równomiernie po obydwu stronach trzpienia).
Dla segmentów z drzwiami w elemencie **11** zamocować prowadniki zawiasu **b6**.
- Ułożyć korpus segmentu frontem do dołu na równej powierzchni, ustawiając go tak, aby jego przekątne były równe.
- Ścianę tylną **12** przybić na obwodzie gwoździkami **l1**.
- Przymocować zmontowane elementy **10,11** do korpusu, złączami mimośrodowymi **r1** używając do tego celu kluczyka **z1**. (UWAGA: Dla segmentów z drzwiami zwrócić uwagę na to by element **11** z zamontowanymi prowadnikami zawiasów **b6** znalazł się po prawidłowej stronie segmentu (opcja LEWA - PRAWA).

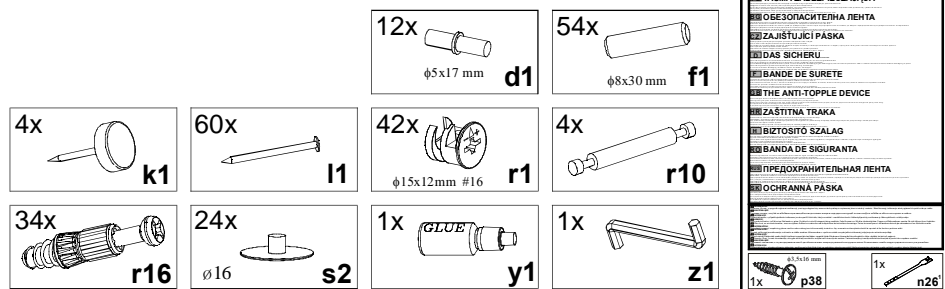
-----PREG 1D_20_6-----

- Do drzwi **1** przykręcić zawiasy **a56** stosując wkręty **p51**.
- Zamocować drzwi **1** i wyregulować.
- Do drzwi **1** przykręcić uchwyty **c169** stosując wkręty **p87**.

-----PREG 1W_20_6-----

- Do drzwi **13** przykręcić zawiasy **a57** stosując wkręty **p44**.
- Zamocować drzwi **13** i wyregulować.
- Do drzwi **13** przykręcić uchwyty **c169** stosując wkręty **p59** oraz elementy **o27**.
Zwrócić szczególną uwagę na siłę docisku przy przykręcaniu uchwyty, aby nie uszkodzić frontu witryny.

ZESTAWIENIE AKCESORIÓW:



Szanowny Kliencie, w przypadku zgłaszania reklamacji, prosimy posługiwać się numerem kodu podanym w instrukcji montażu. Wszelkie uwagi i reklamacje należy zgłaszać do punktu zakupu mebla. Nie należy montować elementów, jeżeli zostaną zauważone wady lub uszkodzenia tych elementów. Powierznię mebli należy czyścić wilgotną szmatką lub papierowym ręcznikiem. **Nie używać chemicznych środków czystości!**

BRW
Spółka z o.o.

Instrukcja montażu

LARGO

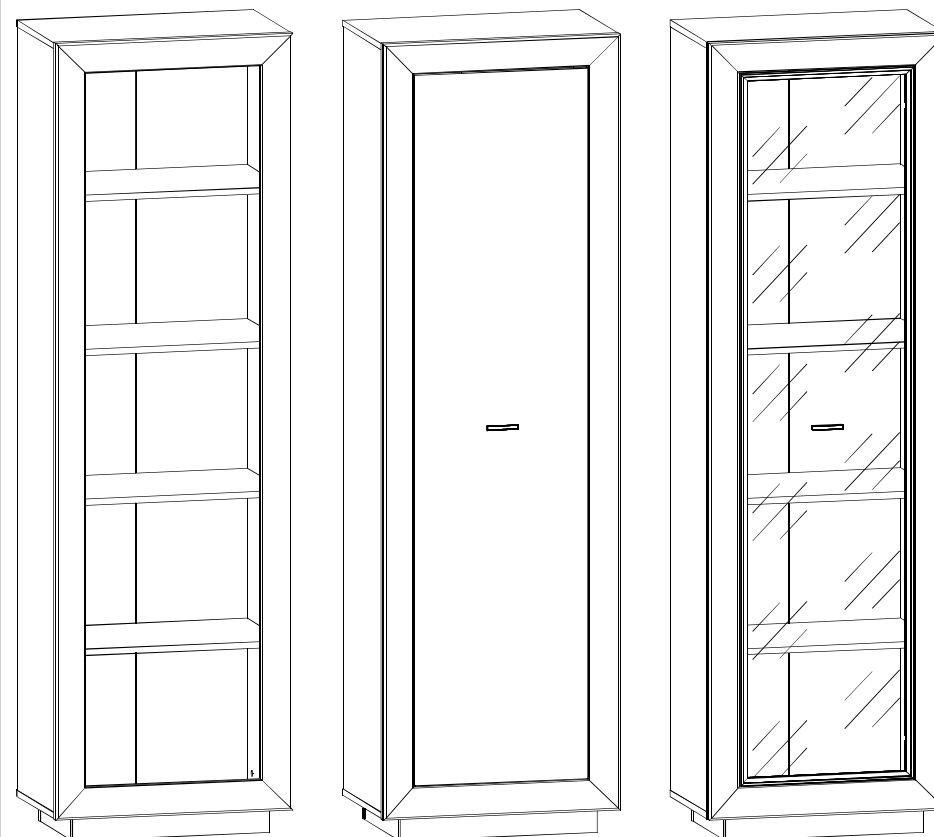
PREG 20_6

PREG 1d_20_6

PREG 1w_20_6

WYMIARY GABARYTOWE:

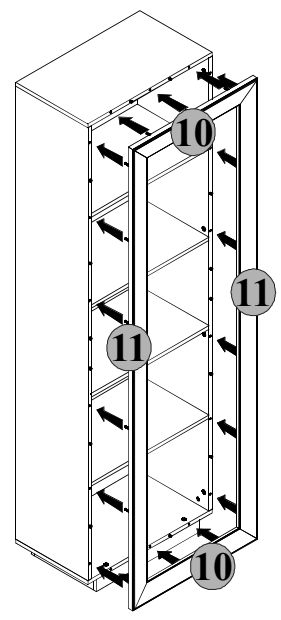
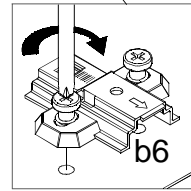
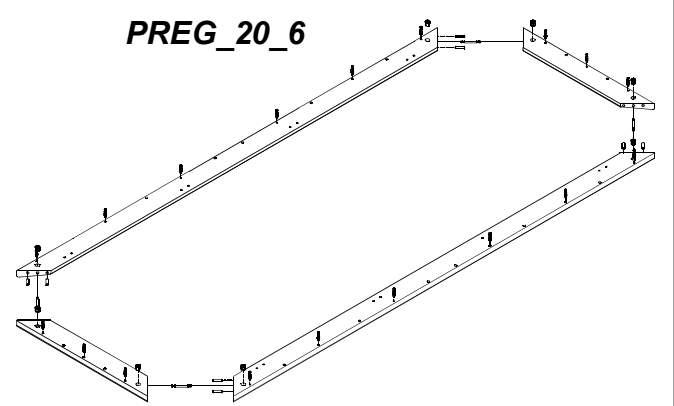
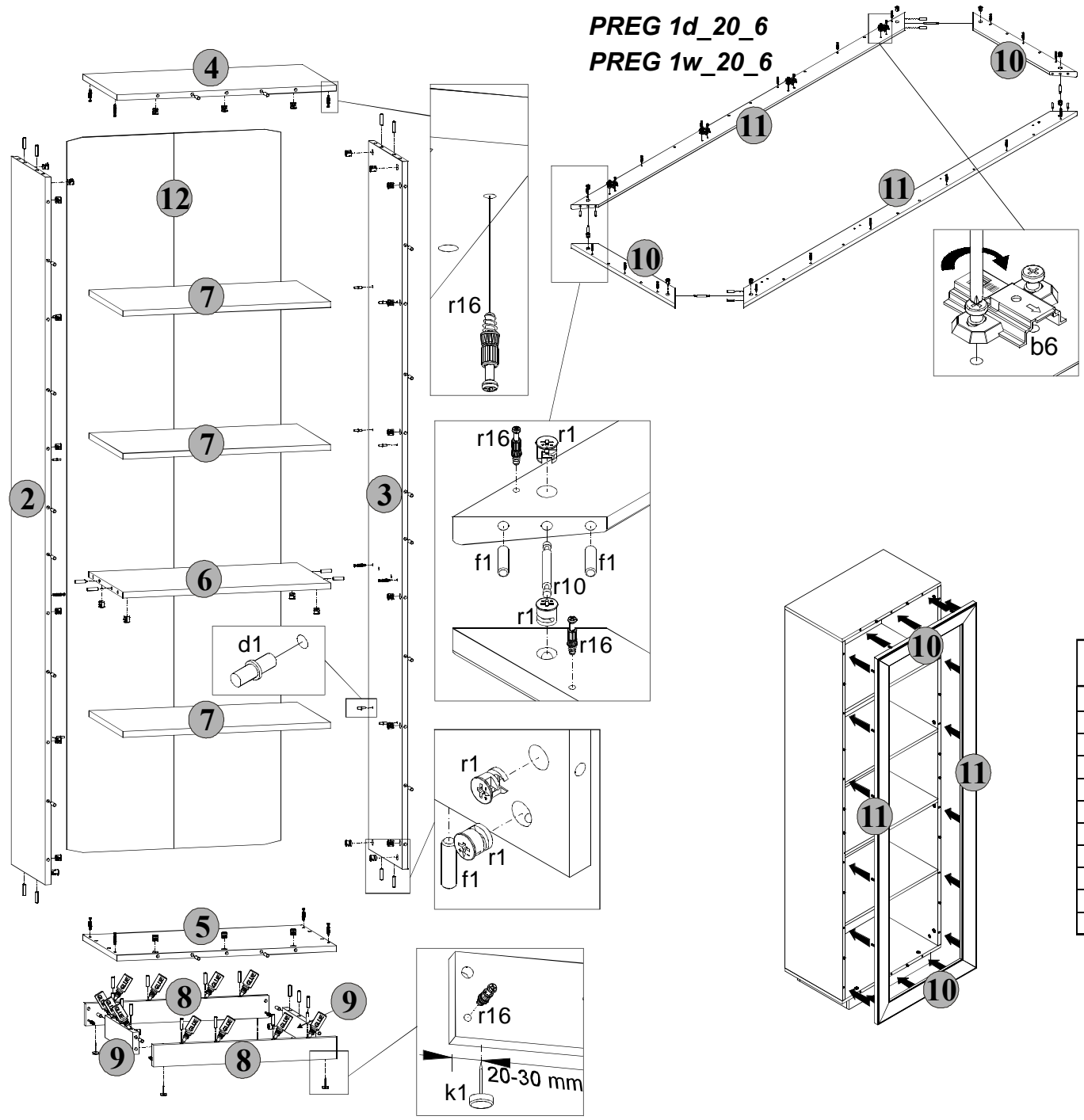
SZEROKOŚĆ: 61,5 cm, WYSOKOŚĆ: 202,5 cm, GŁĘBOKOŚĆ: 38,5 cm



BRW Sp. z o. o. 39-300 MIELEC, ul. WOJSKA POLSKIEGO 3.

PREG 1d_20_6
PREG 1w_20_6

PREG_20_6



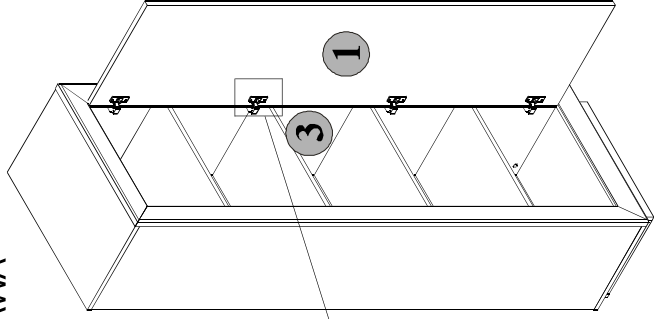
Symbol elementu	Wymiary	Kod
2	1928x355	S40-114
3	1928x355	S40-115
4	611x355	S40-211
5	611x355	S40-212
6	578x351	S40-306
7	578x351	S40-307
8	510x60	S40-401
9	290x60	S40-402
10	612x80	S40-571
11	1962x80	S40-576
12	1948x597	S40-9908

PREG 1d_20_6

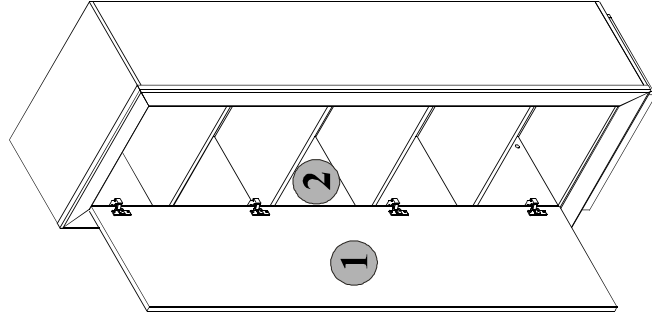
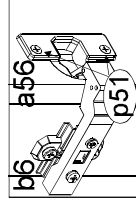
OPCJA LEWA

LUB

OPCJA PRAWA



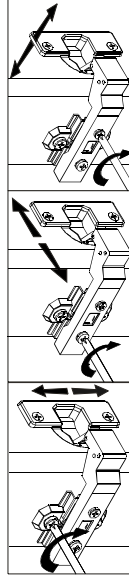
Symbol elementu	Wymiary	Kod
1	1796x446	S40-008



REGULACJA DRZWI

ZESTAWIENIE AKCESORIÓW:

4x		4x		1x		8x	
	a56		b6		c169		p51
					64 mm		φ3,5x1,5 mm



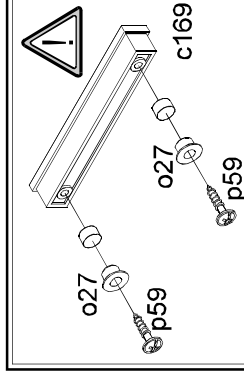
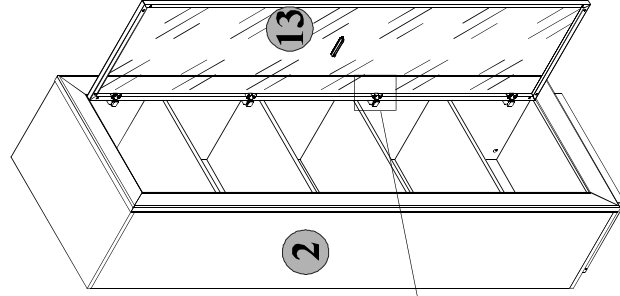
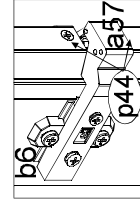
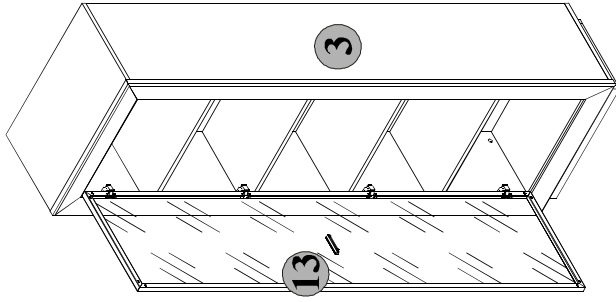
PREG 1w_20_6

OPCJA LEWA

LUB

OPCJA PRAWA

Symbol elementu	Wymiary	Kod
13	1796x446	S40-010



Do montażu uchwytów należy stosować podkładkę o27. Montować ją należy w sposób pokazany na rysunku. **Uwaga!** Do tej czynności nie należy używać za dużej siły. Zbyt mocne dokręcenie uchwytu może spowodować pęknięcie szkła.

ZESTAWIENIE AKCESORIÓW:

4x		4x		1x		8x	
	a57		b6		c169		p44
	φ6,5x1,0x5,7mm				64 mm		φ3,5x6,5 mm
2x		2x					
	o27		p59				
	φ6,5x1,0x5,7mm		φ4x1,2 mm				

REGULACJA DRZWI

