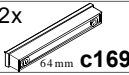
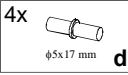
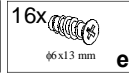
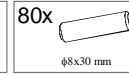
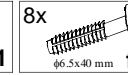
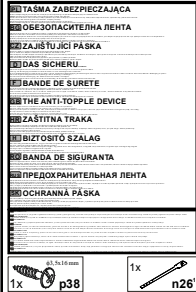
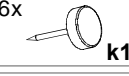




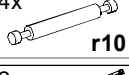
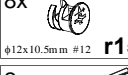
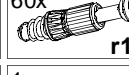



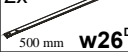
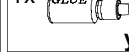



KOLEJNOŚĆ MONTAŻU:

Uwaga: podczas montażu elementy należy układać na miękkim i czystym podłożu np.: ręcznik, koc. Nie montować mebla na dywanie, wykładzinie itp. *Nie stosowanie się do zaleceń producenta może spowodować zarysowanie powierzchni mebla.*

1. W otwory o średnicy 8 mm znajdujące się w krawędziach elementów wbić kołki **f1**.
Uwaga: W przypadku stwierdzenia, że któryś z kołków wystaje z otworu na długość większą niż 10 mm, należy go dobić, wymienić lub skrócić, gdyż może on spowodować, przy składaniu, uszkodzenie boku. **Przypadki takie nie podlegają reklamacji!**
2. Do elementów **2,3,4,9,10** wkręcić trzpienie **r16**.
3. W odpowiednie otwory w elementach **1,3,4,5,6,9,10,17,18,19** zamocować mimośrodowo **r1**.
4. Do elementów **5,6** wbić podpórki **d1**.
5. Do elementów **2** w odległości 20-30 mm od krawędzi wbić ślizgacze **k1**.
6. Złożyć segment zgodnie z rysunkiem i połączyć łączem mimośrodkowym **r1**, używając do tego celu kluczyka **z1**, listwy **9,10** połączyć ze sobą za pomocą trzpieni **r10** (przy mocowaniu trzpieniem **r10**, mimośrodkowo **r1** należy dokręcać równomiernie po obydwu stronach trzpienia).
7. Ułożyć korpus segmentu frontem do dołu na równej powierzchni, ustawiając go tak, aby jego przekątne były równe.
8. Ścianę tylną **16** przybić na obwodzie gwoździkami **l1**.
9. Przymocować zmontowane elementy **9,10** do korpusu, łącząc je mimośrodkowymi **r1** używając do tego celu kluczyka **z1**.
10. Do elementów **5,6,17,18** przykręcić prowadnice **w26^{CL}** i **w26^{CR}** za pomocą wkrętów **e3**.
11. Złożyć szuflady w następującej kolejności:
 - a) w odpowiednie otwory w elementach **7,8** wcisnąć mimośrodkowo **r15**,
 - b) w odpowiednie otwory w czołach szuflad **12,13** wkręcić trzpienie **r16**,
 - c) połączyć ścianki boczne **7,8** ze ścianką tylną **11** wbijając kołki **f25** i wsunąć dno szuflady **14**,
 - d) czoła szuflad **12,13** połączyć ze ściankami bocznymi **7,8** używając łącz mimośrodkowych **r15**,
 - e) do ścian bocznych **7,8** przykręcić odpowiednio prowadnice **w26^{DL}**, **w26^{DR}** za pomocą wkrętów **p54**.
 - f) do czoła szuflad **12,13** przykręcić uchwyty **c169** stosując wkręt **p87**.

ZESTAWIENIE AKCESORIÓW:

2x  64 mm c169	4x  φ5x17 mm d1	16x  φ6x13 mm e3	80x  φ8x30 mm f1	8x  φ6.5x40 mm f25	
6x  k1	45x  l1	12x  φ3x12 mm p54	4x  φ4x25 mm p87	60x  φ1.5x12 mm #16 r1	
4x  r10	8x  φ12x10.5 mm #12 r15	60x  r16	2x  500 mm w26^{CL}	2x  500 mm w26^{CR}	
2x  500 mm w26^{DL}	2x  500 mm w26^{DR}	1x  y1	1x  z1		

Szanowny Kliencie, w przypadku zgłaszania reklamacji, prosimy posługiwać się numerem kodu podanym w instrukcji montażu. Wszelkie uwagi i reklamacje należy zgłaszać do punktu zakupu mebla. Nie należy montować elementów, jeżeli zostaną zauważone wady lub uszkodzenia tych elementów. Powierznię mebli należy czyścić wilgotną szmatką lub papierowym ręcznikiem. **Nie używać chemicznych środków czystości!**



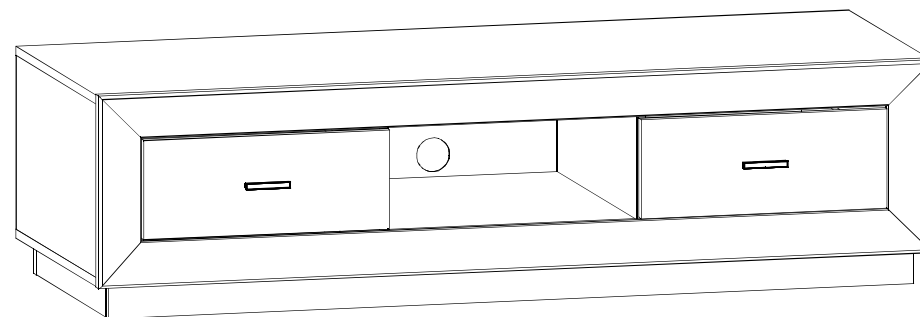
Instrukcja montażu

LARGO

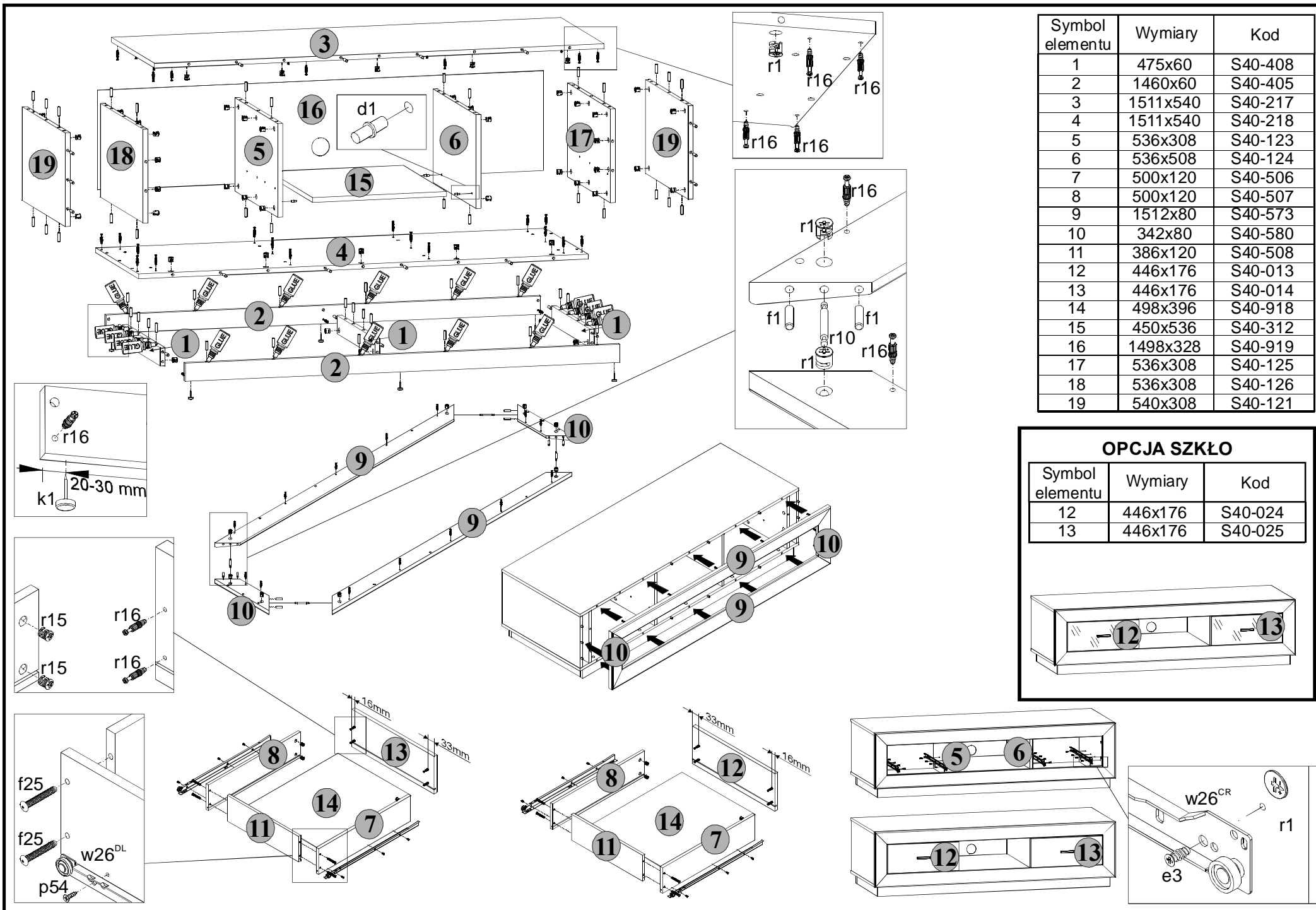
PRTV2S_4_15

WYMIARY GABARYTOWE:

SZEROKOŚĆ: 151 cm, WYSOKOŚĆ: 40,5 cm, GŁĘBOKOŚĆ: 57 cm



BRW Sp. z o. o. 39-300 MIELEC, ul. WOJSKA POLSKIEGO 3.



Symbol elementu	Wymiary	Kod
1	475x60	S40-408
2	1460x60	S40-405
3	1511x540	S40-217
4	1511x540	S40-218
5	536x308	S40-123
6	536x508	S40-124
7	500x120	S40-506
8	500x120	S40-507
9	1512x80	S40-573
10	342x80	S40-580
11	386x120	S40-508
12	446x176	S40-013
13	446x176	S40-014
14	498x396	S40-918
15	450x536	S40-312
16	1498x328	S40-919
17	536x308	S40-125
18	536x308	S40-126
19	540x308	S40-121

OPCJA SZKŁO

Symbol elementu	Wymiary	Kod
12	446x176	S40-024
13	446x176	S40-025