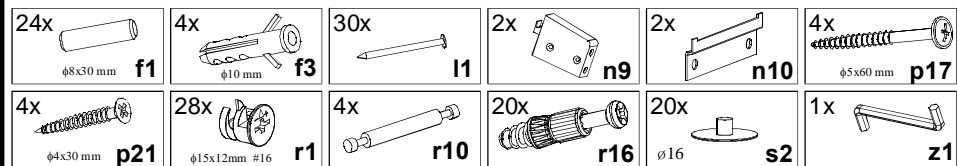


## KOLEJNOŚĆ MONTAŻU:

**Uwaga:** podczas montażu elementy należy układać na miękkim i czystym podłożu np.: ręcznik, koc. Nie montować mebla na dywanie, wykładzinie itp. *Nie stosowanie się do zaleceń producenta może spowodować zarysowanie powierzchni mebla.*

1. W otwory o średnicy 8 mm znajdujące się w krawędziach elementów wbić kołki **f1**.  
**Uwaga:** W przypadku stwierdzenia, że któryś z kołków wystaje z otworu na długość większą niż 10 mm, należy go dobić, wymienić lub skrócić, gdyż może on spowodować, przy składaniu, uszkodzenie boku. **Przypadki takie nie podlegają reklamacji!**
2. Do elementów **1,2,3,6,7,8,9** wkręcić trzpienie **r16**.
3. W odpowiednie otwory w elementach **1,2,3,4,6,7,8,9** zamocować mimośrodowo **r1**.
4. Do ścian bocznych **1,2** zamocować zawieszki **n9** za pomocą wkrętów **p21**.
5. Złożyć segment zgodnie z rysunkiem i połączyć złączem mimośrodkowym **r1**, używając do tego celu kluczyka **z1**, listwy **6,7,8,9** połączyć ze sobą za pomocą trzpieni **r10** (przy mocowaniu trzpieniem **r10**, mimośrodowo **r1** należy dokręcać równomiernie po obydwu stronach trzpienia).
6. Ułożyć korpus segmentu frontem do dołu na równej powierzchni, ustawiając go tak, aby jego przekątne były równe.
7. Ścianę tylną **5** przybić na obwodzie gwoździkami **l1**.
8. Przymocować zmontowane elementy **6,7,8,9** do korpusu, złączami mimośrodkowymi **r1** używając do tego celu kluczyka **z1**.
9. Przykręcić w odpowiednich miejscach do ściany blaszki **n10**.
10. Zawiesić segment na ścianie i wyregulować.

## ZESTAWIENIE AKCESORIÓW:



Szanowny Kliencie, w przypadku zgłaszania reklamacji, prosimy posługiwać się numerem kodu podanym w instrukcji montażu. Wszelkie uwagi i reklamacje należy zgłaszać do punktu zakupu mebla. Nie należy montować elementów, jeżeli zostaną zauważone wady lub uszkodzenia tych elementów. Powierznię mebli należy czyścić wilgotną szmatką lub papierowym ręcznikiem. **Nie używać chemicznych środków czystości!**

**BRW**  
Spółka z o.o.

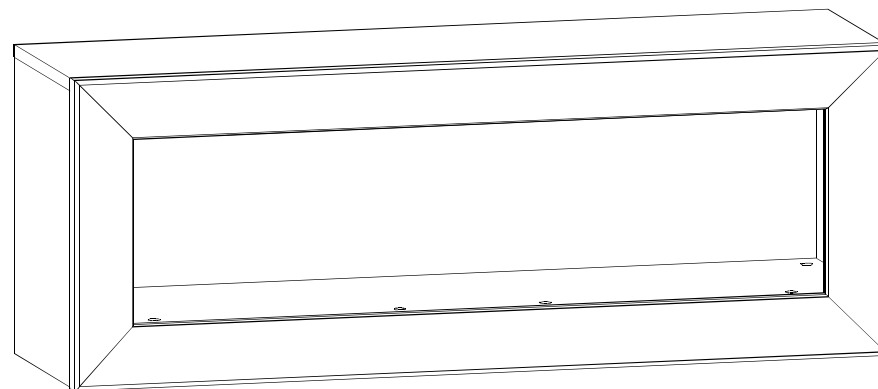
## Instrukcja montażu

# LARGO

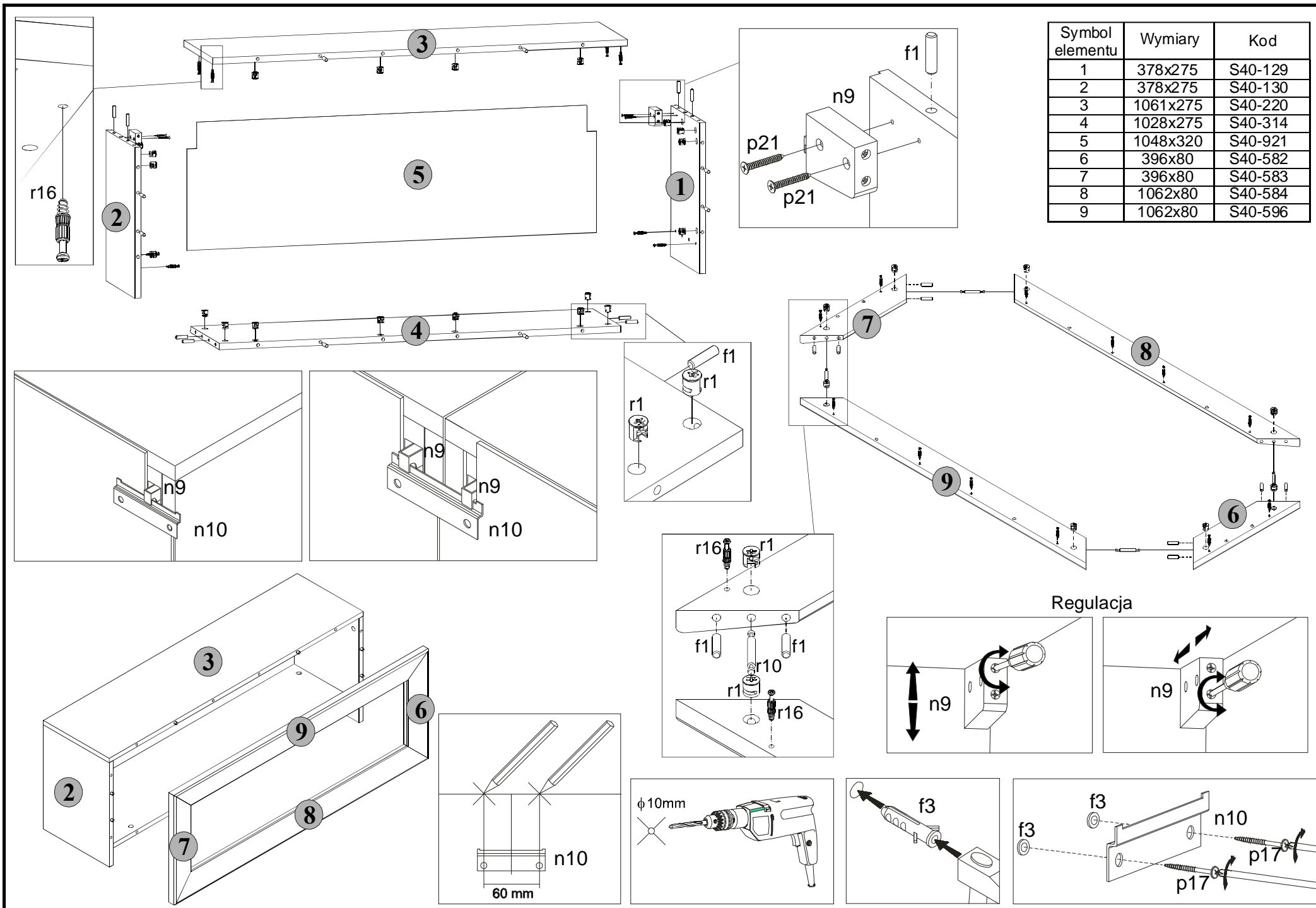
## PSW\_4\_11

### WYMIARY GABARYTOWE:

SZEROKOŚĆ: 106,5 cm, WYSOKOŚĆ: 39,5 cm, GŁĘBOKOŚĆ: 30,5 cm



BRW Sp. z o. o. 39-300 MIELEC, ul. WOJSKA POLSKIEGO 3.



Symbol elementu	Wymiary	Kod
1	378x275	S40-129
2	378x275	S40-130
3	1061x275	S40-220
4	1028x275	S40-314
5	1048x320	S40-921
6	396x80	S40-582
7	396x80	S40-583
8	1062x80	S40-584
9	1062x80	S40-596

Regulacja