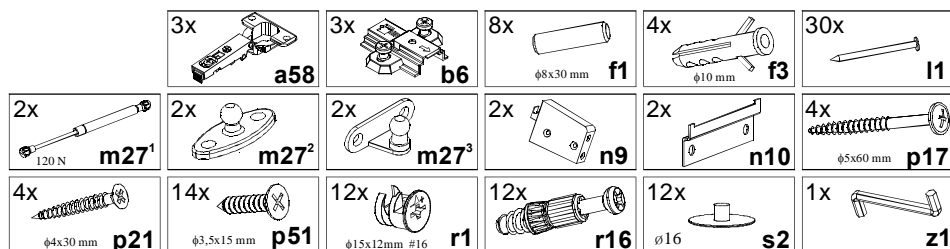


KOLEJNOŚĆ MONTAŻU:

Uwaga: podczas montażu elementy należy układać na miękkim i czystym podłożu np.: ręcznik, koc. Nie montować mebla na dywanie, wykładzinie itp. *Nie stosowanie się do zaleceń producenta może spowodować zarysowanie powierzchni mebla.*

1. W otwory o średnicy 8 mm znajdujące się w krawędziach elementów wbić kołki **f1**.
Uwaga: W przypadku stwierdzenia, że któryś z kołków wystaje z otworu na długość większą niż 10 mm, należy go dobić, wymienić lub skrócić, gdyż może on spowodować, przy składaniu, uszkodzenie boku. **Przypadki takie nie podlegają reklamacji!**
2. Do elementów **1,2,3,4** wkręcić trzpienie **r16**.
3. W odpowiednie otwory w elementach **1,2,4,7** zamocować mimośrodowo **r1**.
4. Do ścian bocznych **1,2** zamocować zawieszki **n9** za pomocą wkrętów **p21** oraz elementy **m27²** wkrętami **p51**.
5. Do elementu **3** przykręcić prowadniki zawiasów **b6**.
6. Złożyć segment zgodnie z rysunkiem i połączyć złączem mimośrodowym **r1**, używając do tego celu kluczyka **z1**.
7. Ułożyć korpus segmentu frontem do dołu na równej powierzchni, ustawiając go tak, aby jego przekątne były równe.
8. Ścianę tylną **5** przybić na obwodzie gwoździkami **l1**.
9. Drzwi **6** ułożyć na równej powierzchni i zamocować puszkami zawiasów **a58** wkrętami **p51** oraz przykręcić element **m27³** wkrętami **p51**.
10. Przykręcić w odpowiednich miejscach do ściany blaszki **n10**.
11. Zawiesić segment na ścianie i wyregulować.
12. Do korpusu zamocować drzwi **6** i wyregulować.

ZESTAWIENIE AKCESORIÓW:



Szanowny Kliencie, w przypadku zgłaszania reklamacji, prosimy posługiwać się numerem kodu podanym w instrukcji montażu. Wszelkie uwagi i reklamacje należy zgłaszać do punktu zakupu mebla. Nie należy montować elementów, jeżeli zostaną zauważone wady lub uszkodzenia tych elementów. Powierznię mebli należy czyścić wilgotną szmatką lub papierowym ręcznikiem. **Nie używać chemicznych środków czystości!**



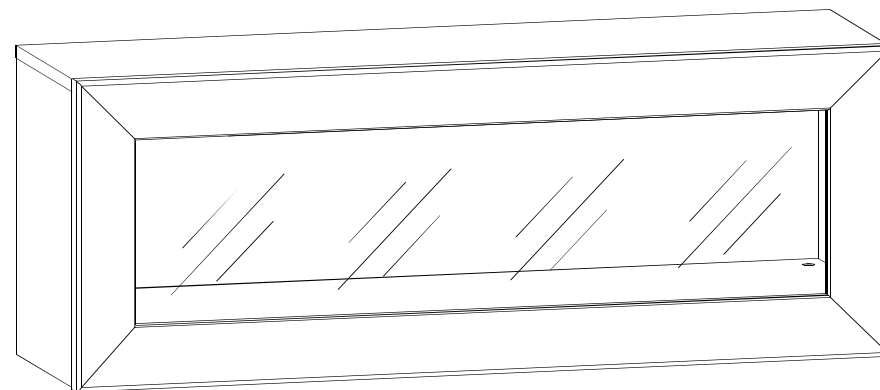
Instrukcja montażu

LARGO

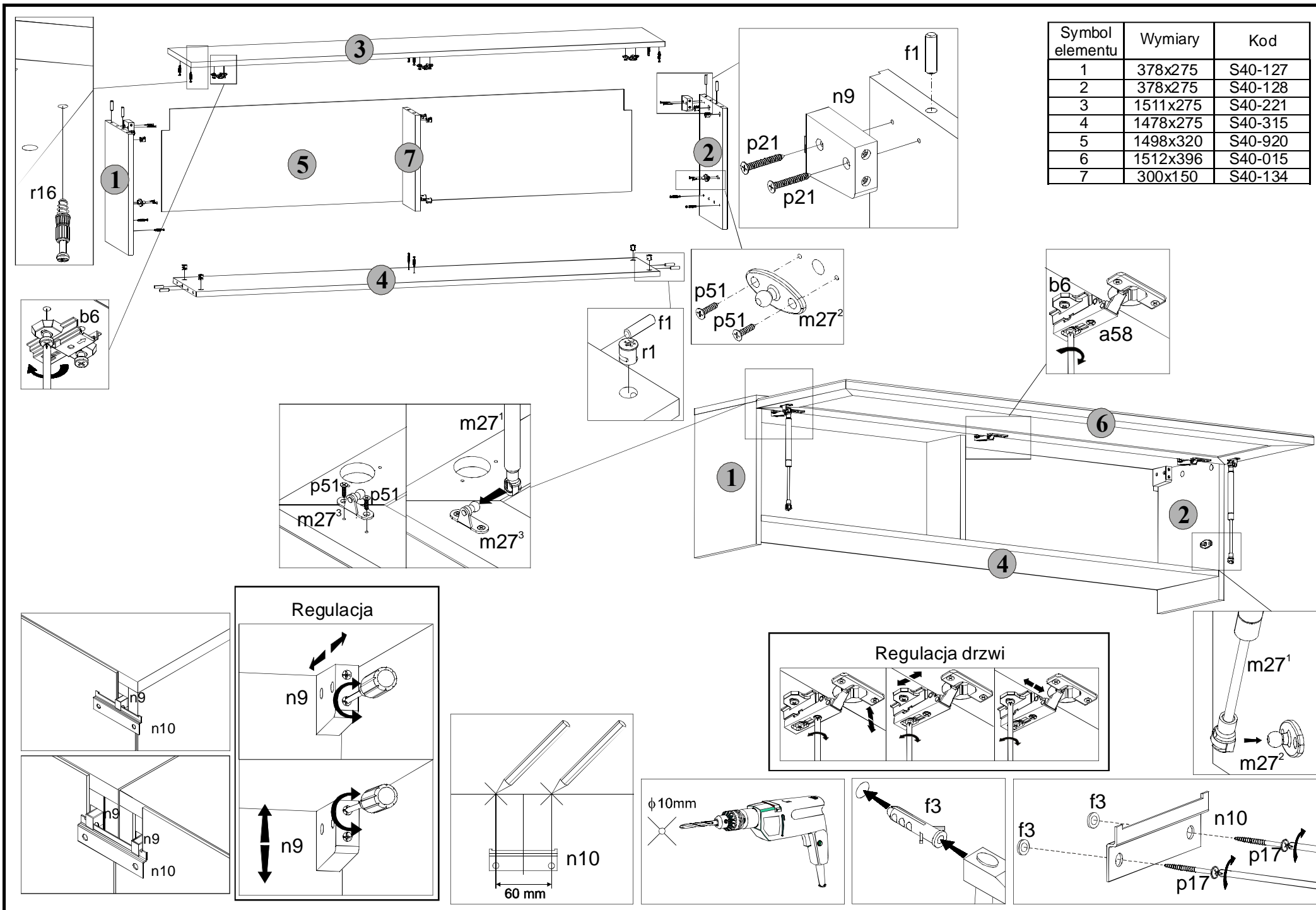
PSW_1W_4_15

WYMIARY GABARYTOWE:

SZEROKOŚĆ: 151,5 cm, WYSOKOŚĆ: 39,5 cm, GŁĘBOKOŚĆ: 31 cm



BRW Sp. z o. o. 39-300 MIELEC, ul. WOJSKA POLSKIEGO 3.



Symbol elementu	Wymiary	Kod
1	378x275	S40-127
2	378x275	S40-128
3	1511x275	S40-221
4	1478x275	S40-315
5	1498x320	S40-920
6	1512x396	S40-015
7	300x150	S40-134