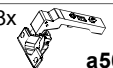

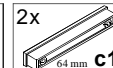
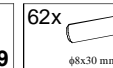
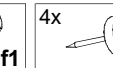
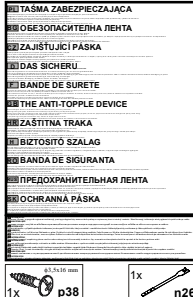


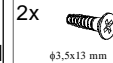
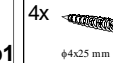
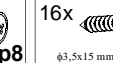

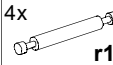
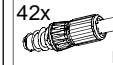
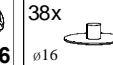
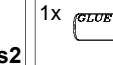




KOLEJNOŚĆ MONTAŻU:

Uwaga: podczas montażu elementy należy układać na miękkim i czystym podłożu np.: ręcznik, koc. Nie montować mebla na dywanie, wykładzinie itp. *Nie stosowanie się do zaleceń producenta może spowodować zarysowanie powierzchni mebla.*

1. W otwory o średnicy 8 mm znajdujące się w krawędziach elementów wbić kołki **f1**.
Uwaga: W przypadku stwierdzenia, że któryś z kołków wystaje z otworu na długość większą niż 10 mm, należy go dobić, wymienić lub skrócić, gdyż może on spowodować, przy składaniu, uszkodzenie boku. **Przypadki takie nie podlegają reklamacji!**
2. Do elementów **2,3,4,5,6,10,11** wkręcić trzpienie **r16**.
3. W odpowiednie otwory w elementach **2,3,4,5,7,8,10,11** zamocować mimośrodowo **r1**.
4. Do boków **2,3** przykręcić elementy **n1** za pomocą wkrętów **p1**.
5. Do elementów **6** w odległości 20-30 mm od krawędzi wbić ślizgacze **k1**.
6. Złożyć segment zgodnie z rysunkiem i połączyć łączem mimośrodowym **r1**, używając do tego celu kluczyka **z1**, listwy **10,11** połączyć ze sobą za pomocą trzpieni **r10** (przy mocowaniu trzpieniem **r10**, mimośrodowo **r1** należy dokręcać równomiernie po obydwu stronach trzpienia).
Do elementów **11** zamocować prowadniki zawiasu **b6**.
7. Ułożyć korpus segmentu frontem do dołu na równej powierzchni, ustawiając go tak, aby jego przekątne były równe.
8. Ścianę tylną **9** przybić na obwodzie gwoździkami **l1**.
9. Przymocować zmontowane elementy **10,11** do korpusu, łącząc je mimośrodowymi **r1** używając do tego celu kluczyka **z1**.
10. Do drzwi **1** przykręcić zawiasy **a56** stosując wkręty **p51**.
11. Zamocować drzwi **1** i wyregulować.
12. Do drzwi **1** przykręcić uchwyty **c169** stosując wkręty **p8**.

ZESTAWIENIE AKCESORIÓW:

8x  a56	8x  b6	2x  c169 ø4 mm	62x  f1 ø8x30 mm	4x  k1	 <p>TASMA ZABEZPIECZAJĄCA ОБЕЗОПАСИТЕЛЬНАЯ ЛЕНТА ZAJIŠTUJUCI PASKA DAS SICHERU. BANDE DE SURETE THE ANTI-TOPPLE DEVICE ZASTITNA TRAKA BIZTOSITÓ SZALAG BANDA DE SIGURANTA ПРЕДОХРАНИТЕЛЬНАЯ ЛЕНТА OCHRANŇA PÁSKA</p>
75x  l1	2x  n1	2x  p1 ø3,5x13 mm	4x  p8 ø4x25 mm	16x  p51 ø3,5x15 mm	
50x  r1 ø15x12mm #16	4x  r10	42x  r16	38x  s2 ø16	1x  y1	
1x  z1					
				1x  p38 ø3,5x10 mm	

Szanowny Kliencie, w przypadku zgłaszania reklamacji, prosimy posługiwać się numerem kodu podanym w instrukcji montażu. Wszelkie uwagi i reklamacje należy zgłaszać do punktu zakupu mebla. Nie należy montować elementów, jeżeli zostaną zauważone wady lub uszkodzenia tych elementów. Powierzchnię mebli należy czyścić wilgotną szmatką lub papierowym ręcznikiem. **Nie używać chemicznych środków czystości!**

BRW
Spółka z o.o.

Instrukcja montażu

LARGO

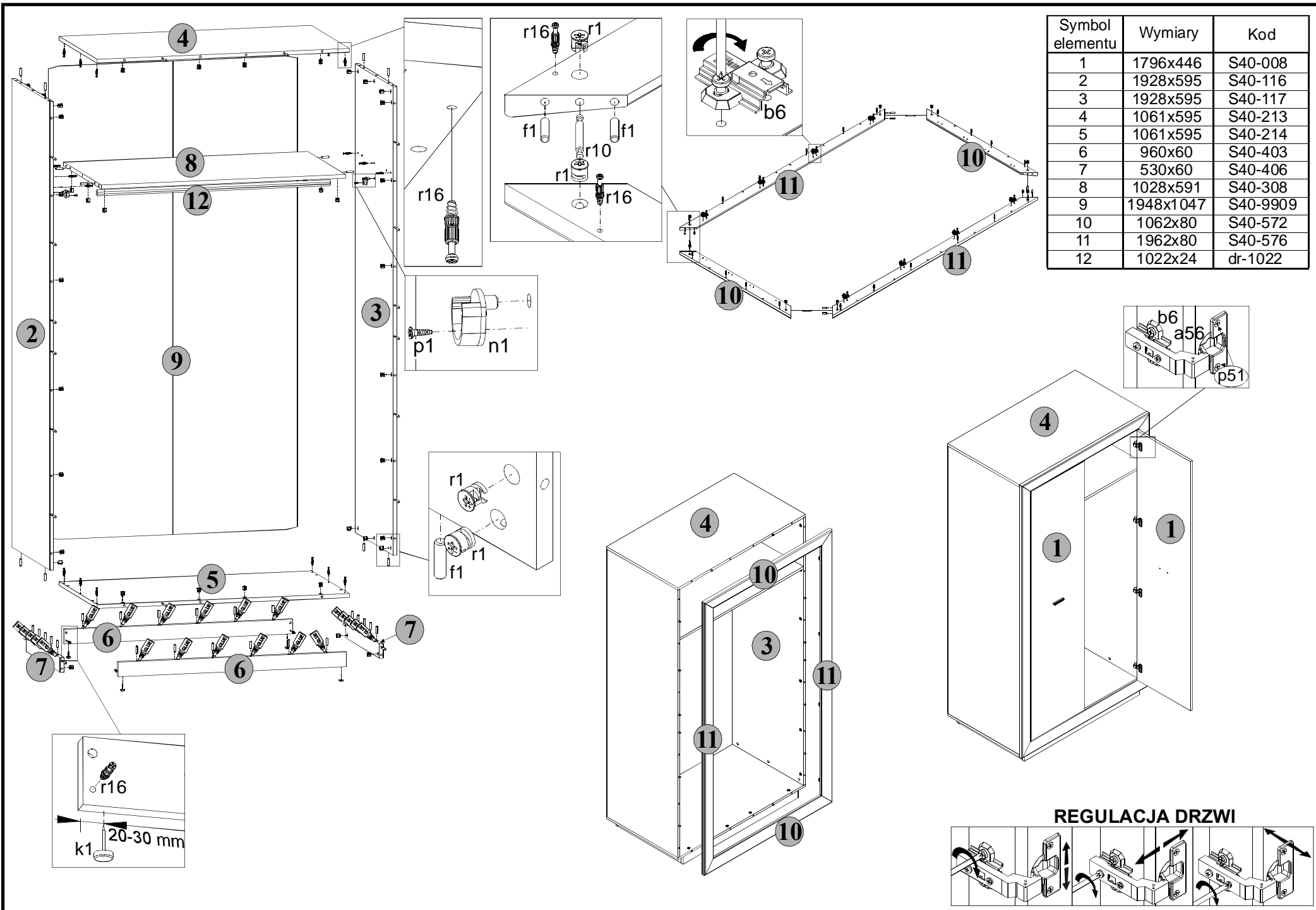
PSZF2D/20/10

WYMIARY GABARYTOWE:

SZEROKOŚĆ: 106,5 cm, WYSOKOŚĆ: 202,5 cm, GŁĘBOKOŚĆ: 62,5 cm



BRW Sp. z o. o. 39-300 MIELEC, ul. WOJSKA POLSKIEGO 3.



Symbol elementu	Wymiary	Kod
1	1796x446	S40-008
2	1928x595	S40-116
3	1928x595	S40-117
4	1061x595	S40-213
5	1061x595	S40-214
6	960x60	S40-403
7	530x60	S40-406
8	1028x591	S40-308
9	1948x1047	S40-9909
10	1062x80	S40-572
11	1962x80	S40-576
12	1022x24	dr-1022

REGULACJA DRZWI

