

## KOLEJNOŚĆ MONTAŻU:

**Uwaga:** podczas montażu elementy należy układać na miękkim i czystym podłożu np.: ręcznik, koc. Nie montować mebla na dywanie, wykładzinie itp. *Nie stosowanie się do zaleceń producenta może spowodować zarysowanie powierzchni mebla.*

1. W otwory o średnicy 8 mm znajdujące się w krawędziach elementów wbić kołki **f1**. (Otwory na trzpień **r16** pozostawić wolne). **Uwaga:** W przypadku stwierdzenia, że któryś z kołków wystaje z otworu na długość większą niż 10 mm, należy go dobić, wymienić lub skrócić, gdyż może on spowodować, przy składaniu, uszkodzenie boku.

**Przypadki takie nie podlegają reklamacji!**

2. W odpowiednie otwory w blatach **3** i **4** wkręcić trzpień **r16**.

3. Do blatu dolnego **4** przykręcić element mocujący nogi **k4'** wkrętami **p20** i wcisnąć nóżki **k4<sup>2</sup>**.

4. Do boków **1** i **2** przykręcić elementy **w37<sup>CL</sup>** i **w37<sup>CR</sup>** wkrętami **e3**.

**Uwaga**

Montaż dolnych prowadnic **w37<sup>CL</sup>** i **w37<sup>CR</sup>** przeprowadzić po zmontowaniu korpusu i dokręceniu mimośrodków **r1**.

5. W odpowiednie otwory boków **1** i **2** wcisnąć mimośrod **r1**

6. Wbić kołki **f1** w otwory cokołu **8**.

7. W odpowiednie otwory we froncie szuflady **7** wkręcić trzpień **r16**.

8. Złożyć segment zgodnie z rys. i połączyć złączkami mimośrodkowymi **r1** oraz wkrętami typu konfirmat **e1** używając do tego celu kluczyka **z1**.

9. Ułożyć korpus segmentu frontem do dołu na równej powierzchni, ustawiając go tak, aby jego przekątne były równe.

10. Ścianę tylną **9** przybić na obwodzie gwoździkami **l1**.

11. Złożyć szufladę w następującej kolejności:

a) połączyć ścianki boczne ze ścianką tylną a następnie wbić kołki **f25** i wsunąć dno szuflady

b) połączyć czoło szuflady ze ściankami za pomocą złączy mimośrodkowych **r15**.




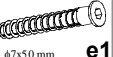

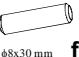
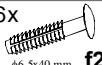


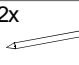
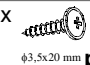



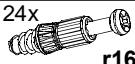







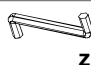
c) do ściany bocznej lewej **12** przykręcić prowadnice **w37<sup>DL</sup>**, oraz do ściany bocznej prawej **11** przykręcić prowadnice **w37<sup>DR</sup>**, zastosować wkręty **p54**.

12. Do frontów szuflad przykręcić uchwyty **c10** wkrętami **p26**.

13. Włożyć półki wkładane **6** zgodnie z rysunkiem.

14. Założyć cokoł **8** na blat górny **3**.

## ZESTAWIENIE AKCESORIÓW:

4x  <b>c10<sup>1</sup></b>	8x  <b>c10<sup>2</sup></b>	8x  $\phi 5 \times 17$ mm <b>d1</b>	4x  $\phi 7 \times 50$ mm <b>e1</b>	24x  $\phi 6 \times 13$ mm <b>e3</b>	14x  $\phi 8 \times 30$ mm <b>f1</b>
16x  $\phi 6.5 \times 40$ mm <b>f25</b>	4x  <b>k4'</b>	4x  <b>k4<sup>2</sup></b>	52x  <b>l1</b>	8x  $\phi 3.5 \times 20$ mm <b>p20</b>	8x  $\phi 4 \times 35$ mm <b>p26</b>
16x  $\phi 3 \times 12$ mm <b>p54</b>	8x  $\phi 1.5 \times 12$ mm #16 <b>r1</b>	24x  $\phi 12 \times 10.5$ mm #12 <b>r16</b>	16x  $\phi 12 \times 10.5$ mm #12 <b>r15</b>	4x  $\phi 16$ <b>s1</b>	4x  $\phi 16$ <b>s2</b>
4x  300 mm <b>w37<sup>CL</sup></b>	4x  300 mm <b>w37<sup>CR</sup></b>	4x  300 mm <b>w37<sup>DL</sup></b>	4x  300 mm <b>w37<sup>DR</sup></b>	1x  <b>z1</b>	

Szanowny Kliencie, w przypadku zgłaszania reklamacji, prosimy posługiwać się numerem kodu podanym w instrukcji montażu. Wszelkie uwagi i reklamacje należy zgłaszać do punktu zakupu mebla. Nie należy montować elementów, jeżeli zostaną zauważone wady lub uszkodzenia tych elementów. Powierzchnię mebli należy czyścić wilgotną szmatką lub papierowym ręcznikiem. **Nie używać chemicznych środków czystości!**



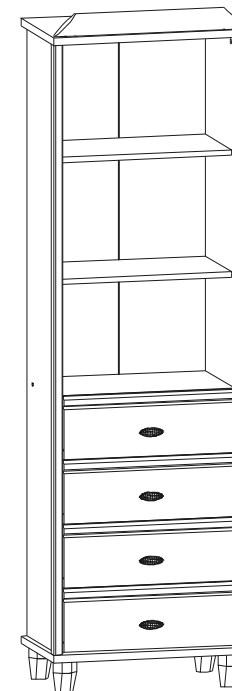
## Instrukcja montażu

# MAŁGOŚKA

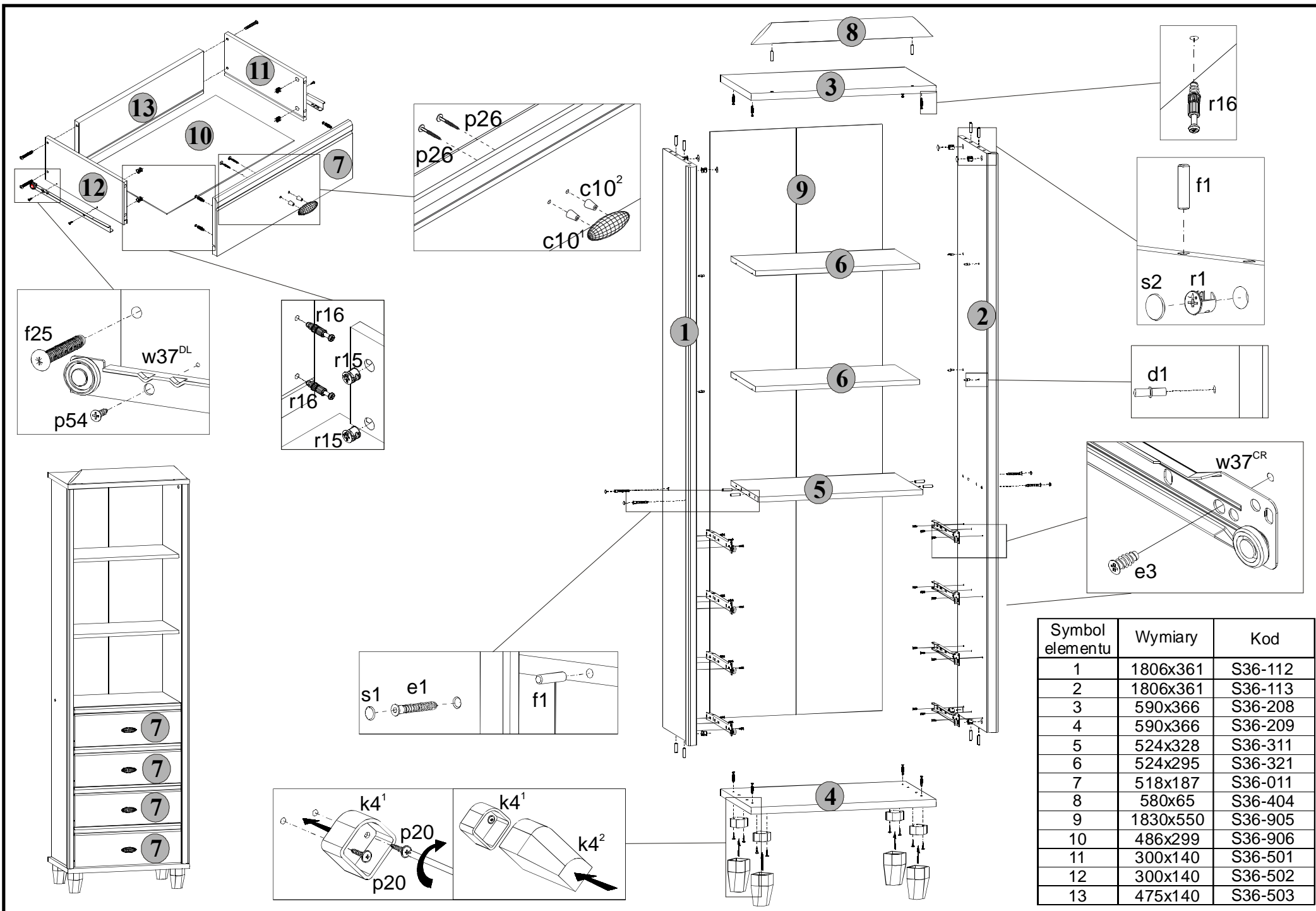
### regał z szufladami B - 20/6

#### WYMIARY GABARYTOWE:

SZEROKOŚĆ: 59 cm, WYSOKOŚĆ: 201,5 cm, GŁĘBOKOŚĆ: 37 cm



BLEK - MEBLE. 39-300 MIELEC, ul. WOJSKA POLSKIEGO 3.



Symbol elementu	Wymiary	Kod
1	1806x361	S36-112
2	1806x361	S36-113
3	590x366	S36-208
4	590x366	S36-209
5	524x328	S36-311
6	524x295	S36-321
7	518x187	S36-011
8	580x65	S36-404
9	1830x550	S36-905
10	486x299	S36-906
11	300x140	S36-501
12	300x140	S36-502
13	475x140	S36-503