

KOLEJNOŚĆ MONTAŻU:

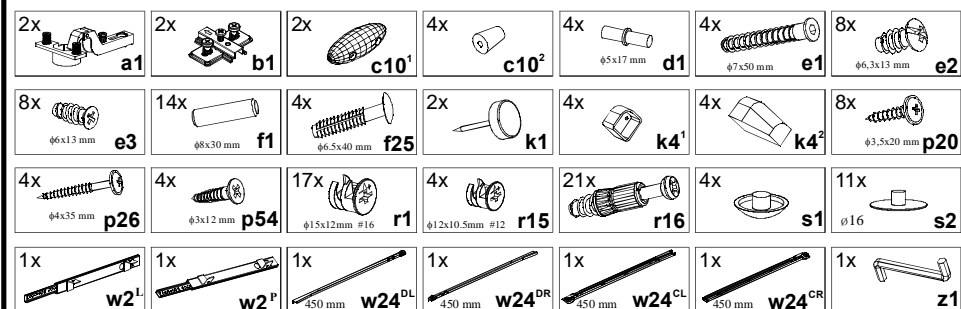
Uwaga: podczas montażu elementy należy układać na miękkim i czystym podłożu np.: ręcznik, koc. Nie montować mebla na dywanie, wykładzinie itp. *Nie stosowanie się do zaleceń producenta może spowodować zarysowanie powierzchni mebla.*

1. W otwory o średnicy 8 mm znajdujące się w krawędziach elementów wbić kołki **f1**. (Otwory na trzpień **r16** pozostawić wolne). **Uwaga:** W przypadku stwierdzenia, że któryś z kołków wystaje z otworu na długość większą niż 10 mm, należy go dobić, wymienić lub skrócić, gdyż może on spowodować, przy składaniu, uszkodzenie boku.

Przypadki takie nie podlegają reklamacji!

2. W odpowiednie otwory w blatach **4** i **5**, bokach **1**, **2**, stojaku **3** i froncie szuflady **10** wkręcić trzpienie **r16**.
3. Do blatu dolnego **4** przykręcić element mocujący nogi **k4¹** wkrętami **p20** i wcisnąć nożki **k4²**.
4. W dolną krawędź boku **1** wbić ślizgacze **k1**.
5. Do boku **2** przykręcić prowadniki zawiasów **b1**.
6. Do boku **2** i stojaka **3** przykręcić prowadnice szuflady **w24^{CL}** i **w24^{CR}** wkrętami **e3** i wbić podpórki kołkowe **d1**.
7. W odpowiednie otwory elementów **1**, **2**, **3**, **11** wcisnąć mimośrodę **r1**.
8. Do boku **1** i stojaka **3** przykręcić prowadnice **w2¹** i **w2^P** wkrętami **e2**.
9. Złożyć segment zgodnie z rys. i połączyć złączami mimośrodkowymi **r1** oraz wkrętami typu konfirmat **e1** używając do tego celu kluczyka **z1**.
10. Zamocować półkę wysowaną **7** za pomocą wkrętów **e2**.
11. Złożyć szufladę w następującej kolejności:
 - a) połączyć ścianki boczne ze ścianką tylną a następnie wbić kołki **f25** i wsunąć dno szuflady
 - b) połączyć czoło szuflady ze ściankami za pomocą złączy mimośrodkowych **r15**.
 - c) do ściany bocznej lewej **13** przykręcić prowadnice **w24^{DL}**, oraz do ściany bocznej prawej **12** przykręcić prowadnice **w24^{DR}**, zastosować wkręty **p54**.
12. Ułożyć drzwi **9** na równej powierzchni i delikatnie zamocować puszkę zawiasów **a1**.
13. Zamontować drzwi **9** i wyregulować.
14. Do frontu drzwi i frontu szuflady przykręcić uchwyty **c10** wkrętami **p26**.
15. Włożyć półkę wkładaną **6** zgodnie z rysunkiem.

ZESTAWIENIE AKCESORIÓW:



Szanowny Kliencie, w przypadku zgłaszania reklamacji, prosimy posługiwać się numerem kodu podanym w instrukcji montażu. Wszelkie uwagi i reklamacje należy zgłaszać do punktu zakupu mebla. Nie należy montować elementów, jeżeli zostaną zauważone wady lub uszkodzenia tych elementów. Powierznię mebli należy czyścić wilgotną szmatką lub papierowym ręcznikiem. **Nie używać chemicznych środków czystości!**



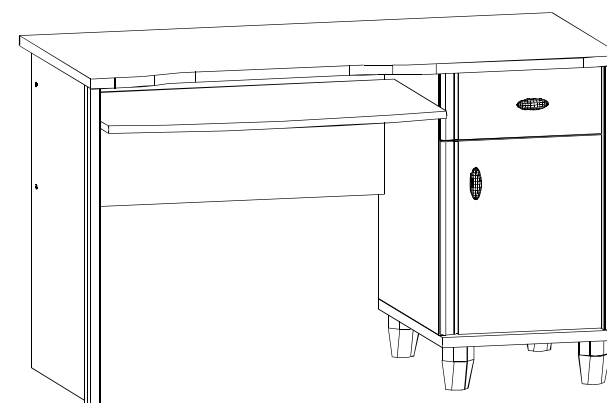
Instrukcja montażu

MAŁGOŚKA

biurko D - 7/12

WYMIARY GABARYTOWE:

SZEROKOŚĆ: 119 cm, WYSOKOŚĆ: 73 cm, GŁĘBOKOŚĆ: 59,5 cm



BLEK - MEBLE. 39-300 MIELEC, ul. WOJSKA POLSKIEGO 3.

Symbol elementu	Wymiary	Kod
1	700x533	S36-103
2	582x533	S36-104
3	582x500	S36-105
4	1190x595	S36-203
5	397x540	S36-204
6	347x440	S36-302
7	756x476	S36-303
8	761x320	S36-401
9	422x358	S36-002
10	150x358	S36-003
11	582x347	S36-419
12	450x100	S36-508
13	450x100	S36-509
14	299x100	S36-507
15	309x449	S36-903

