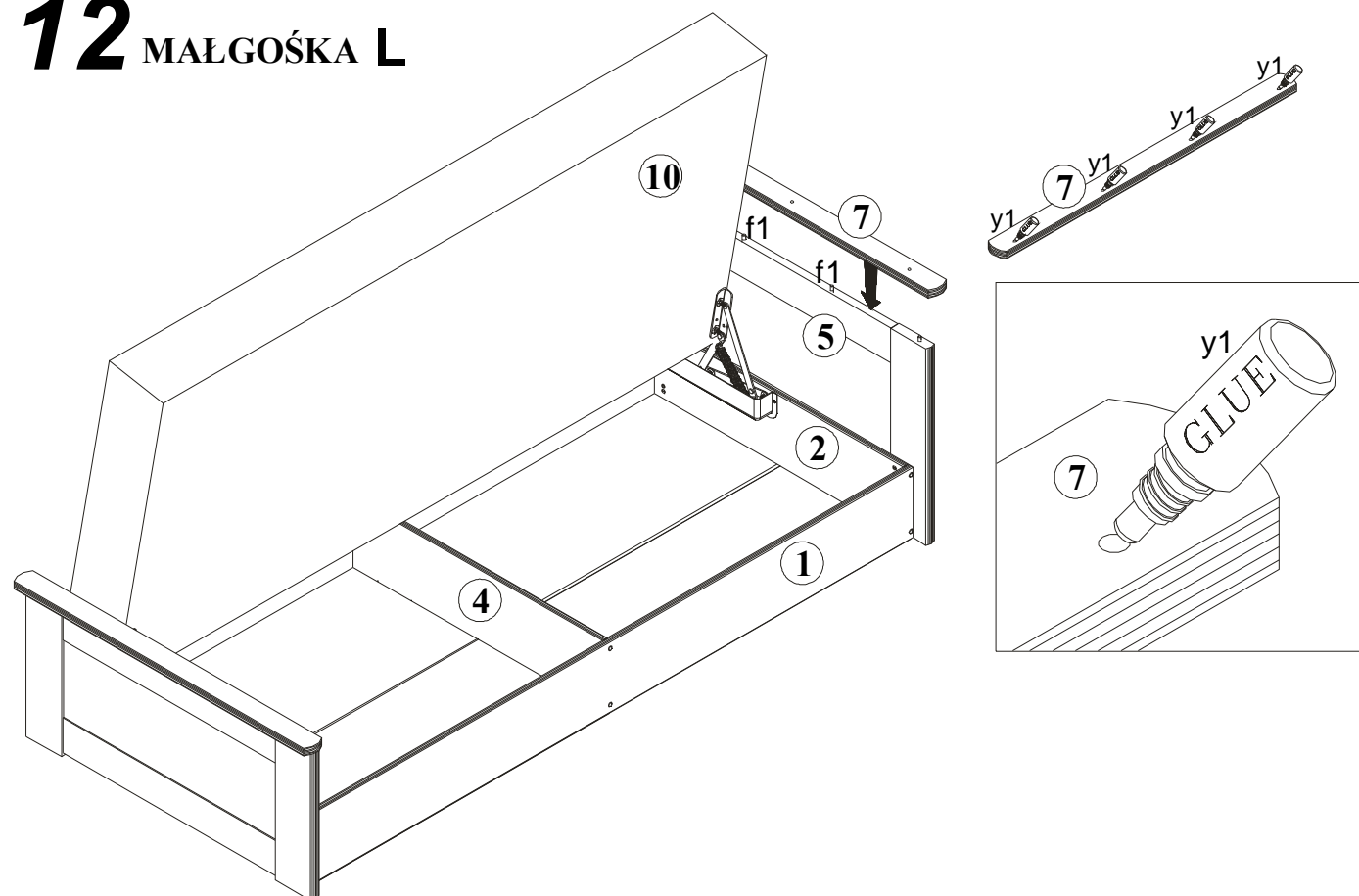


Podczas montażu
postępować
zgodnie z instrukcją.

While assembling
follow
the instruction.

Montage laut
der Aufbauanleitung
durchführen.

12 MAŁGOŚKA L



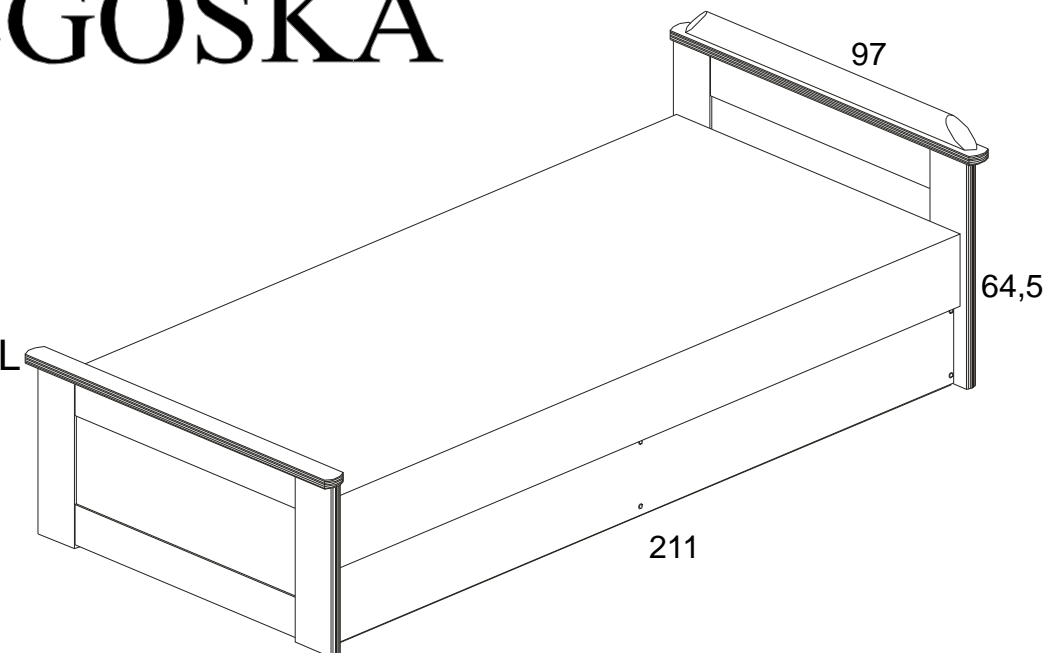
INSTRUKCJA MONTAŻU FITTING-UP INSTRUCTION AUFBAUANLEITUNG

BLEK MEBLE

Producent:
BLEK - MEBLE
UL. WOJSKA POLSKIEGO 3
39-300 MIELEC

MAŁGOŚKA

SEGMENT L
SEGMENT L
AUFBAUMÖBEL L

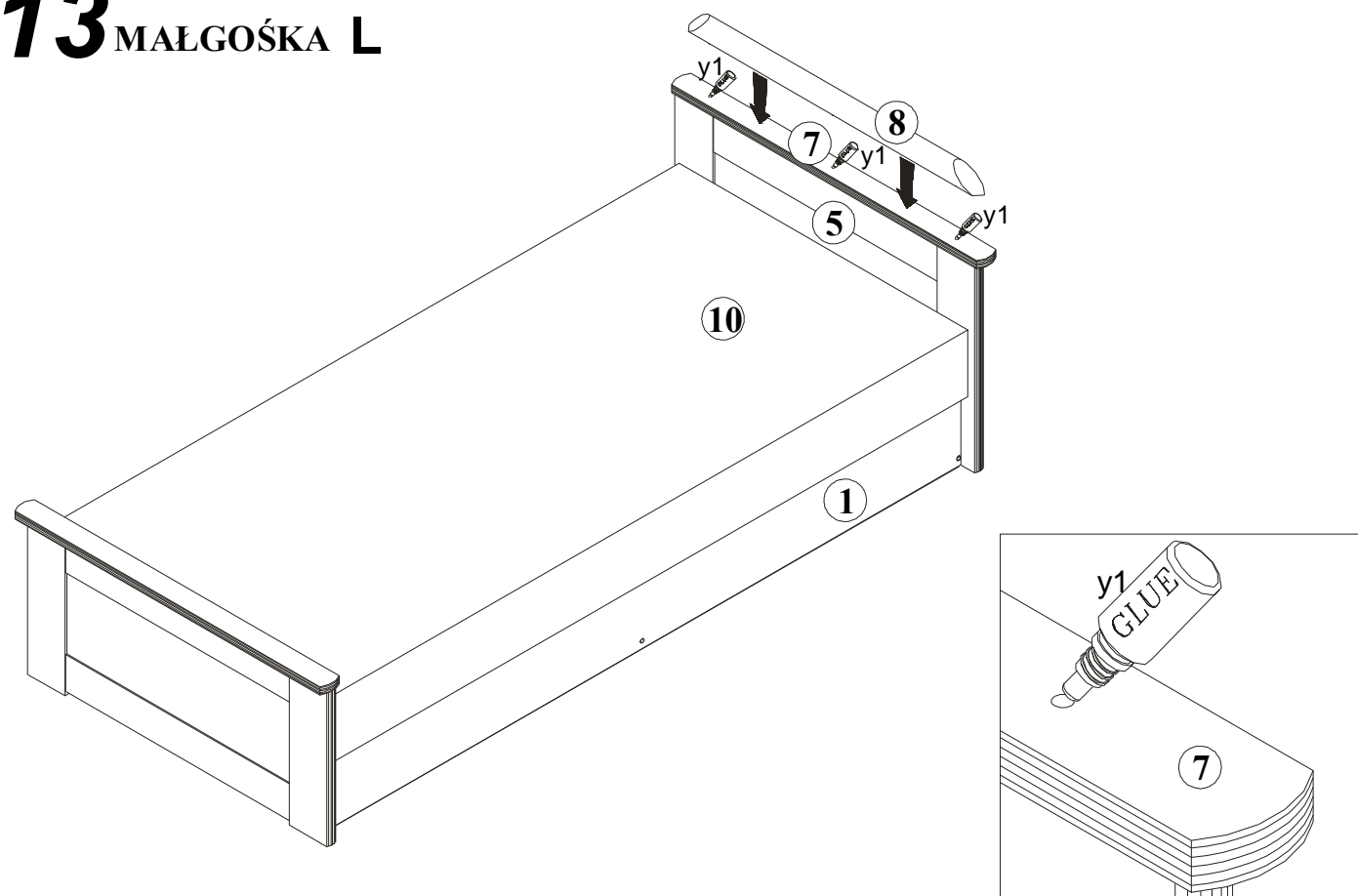


211x97x64,5/cm/

Symbol el.	Wymiary	Kod	Paczka
1	1990x200x16	S36-119	Nr L1
2	818x200x16	S36-120	Nr L1
3	818x200x16	S36-121	Nr L1
4	818x200x16	S36-122	Nr L1
5	950x550x28	S36-015	Nr L2
6	950x430x28	S36-016	Nr L2
7	970x50x22	S36-407	Nr L2
8	930x65x36	S36-418	Nr L3
9	970x50x22	S36-408	Nr L2
10	1990x900		Nr L5
11	1985x420x3	S36-910	Nr L1
12	970x14	lh-970	Nr L1

Paczka/Package/Paket - **Nr L1**
Paczka/Package/Paket - **Nr L2**
Paczka/Package/Paket - **Nr L3**
Paczka/Package/Paket - **Nr L4**
Paczka/Package/Paket - **Nr L5**

13 MAŁGOŚKA L



INFORMACJA!

Szanowny Kliencie, gdyby w zestawie paczek brakowało jakiegoś elementu, należy zaznaczyć krzyżykiem jego rysunek na instrukcji montażu (zestawienie paczek) i odesłać ją do nas.

INFORMATION!

Dear customer, if there is any element missing, you should mark it with cross in the fitting-up instruction (packages set) and send it back to us.

HINWEISS!

Sehr geehrter Kunde, soll während der Montage ein oder mehrere der dann Möbelteile fehlen bzw. beschädigt sein, soll die in dieser Anleitung angekreuzt und uns zurückgeschickt werden (Paketenzusammenfassung).

Wskazówka na temat pielęgnacji mebla.

Czyścić elementy wilgotną szmatką lub papierowym ręcznikiem.
Nie używać chemicznych środków czystości!

Direction for the furniture cleaning:

Clean elements with the moist wiper or paper towel.
Do not use any detergents!

Pflegehinweis.

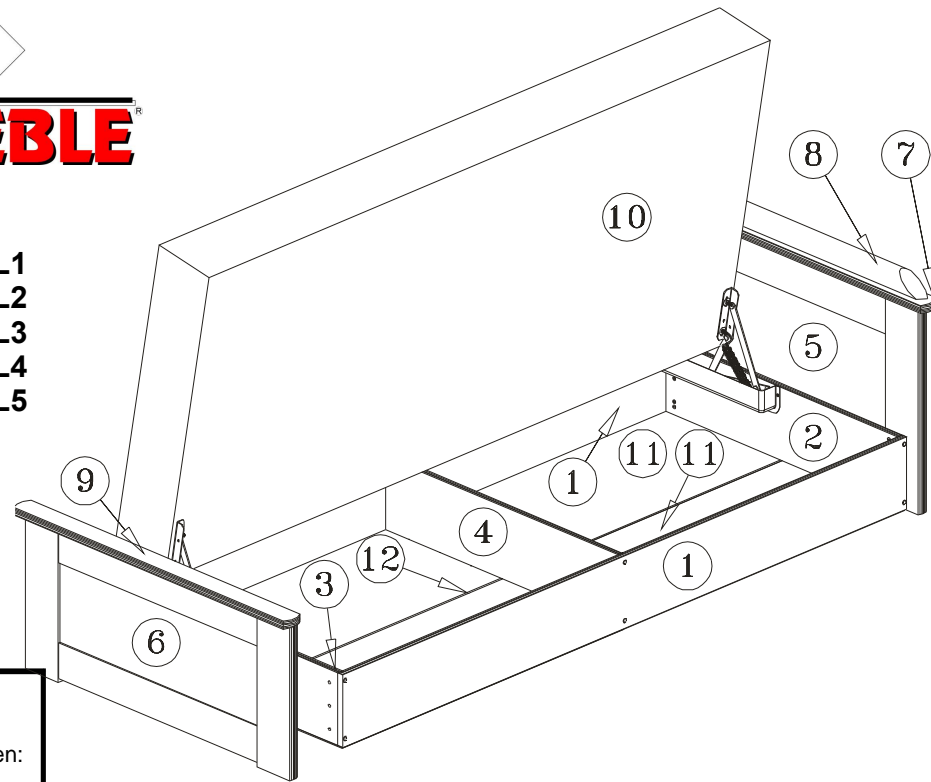
Nur mit feuchtem Lappen, bzw. Papiertuch Ihre Möbel reinigen. Keine chemischen Waschmittel einsetzen!

INSTRUKCJA MONTAŻU
FITTING-UP INSTRUCTION
AUFBAUANLEITUNG

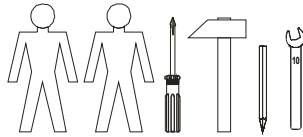
MAŁGOŚKA



Paczka/Package/Paket - Nr L1
 Paczka/Package/Paket - Nr L2
 Paczka/Package/Paket - Nr L3
 Paczka/Package/Paket - Nr L4
 Paczka/Package/Paket - Nr L5



Do montażu potrzebne są:
 You need for fitting-up:
 Zur Montage werden Sie brauchen:



Nr. - L4

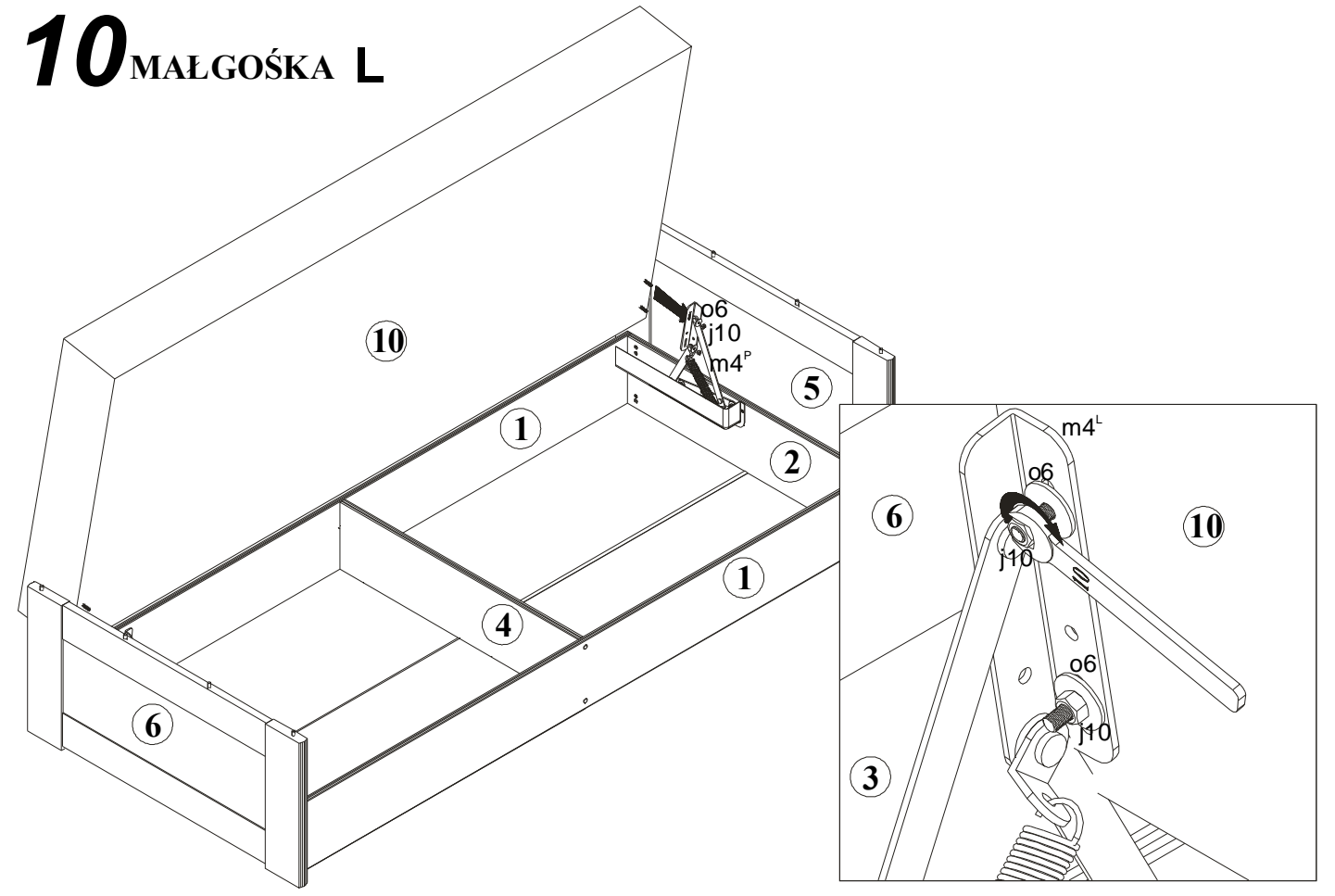
8x φ7x30 mm e22	17x φ8x30 mm f1	4x M6x30 mm j9	8x M6 j10	10x k1	72x l1
8x φ6 mm o6	6x φ3,5x13 mm p1	1x m4^P		1x m4^L	
12x r5¹	12x φ6x54 mm r5²	1x s7^L		1x s7^P	
20x s1	4x s2	1x y1		1x z1	

Podczas montażu
 postępować
 zgodnie z instrukcją.

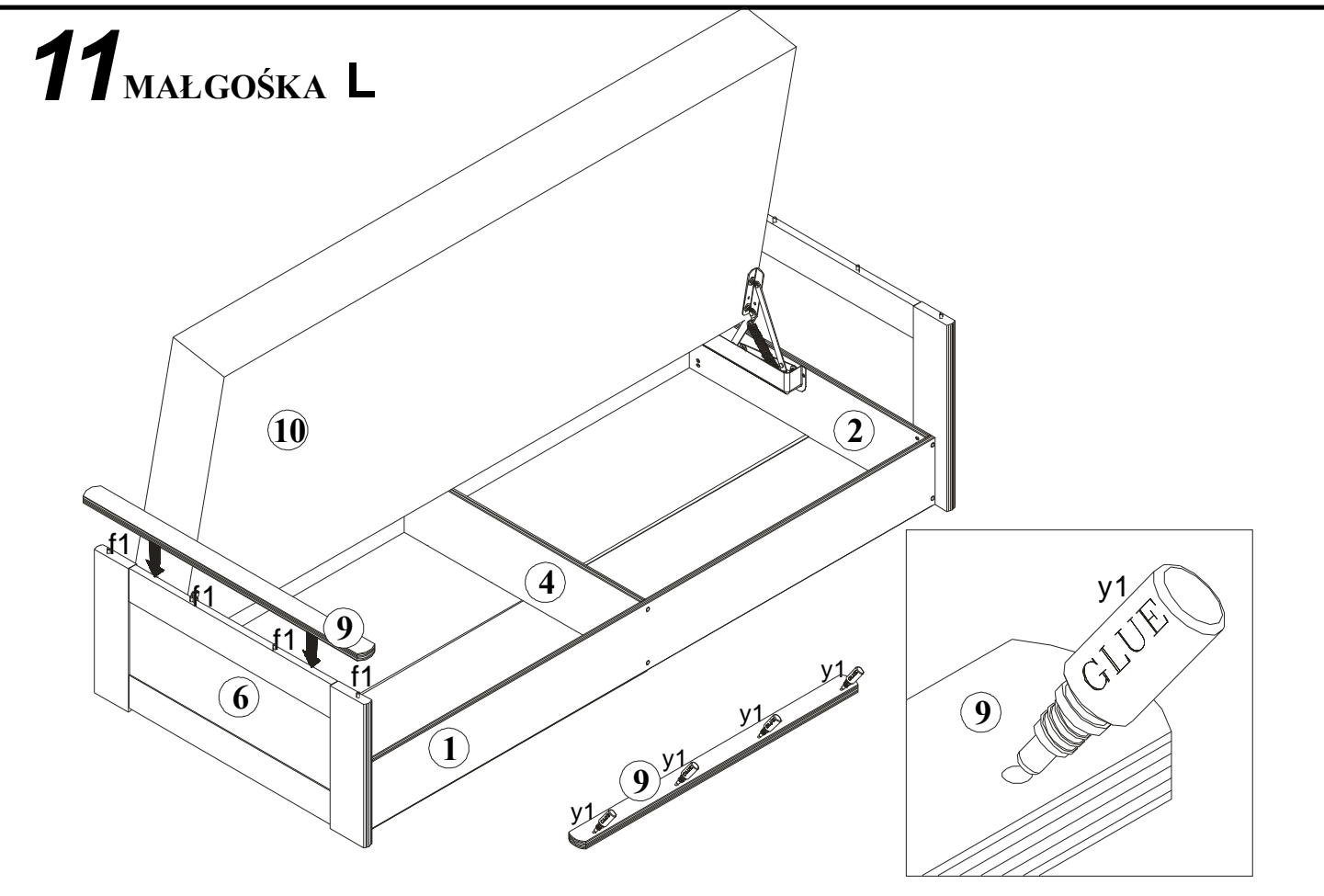
While assembling
 follow
 the instruction.

Montage laut
 der Aufbauanleitung
 durchführen.

10 MAŁGOŚKA L



11 MAŁGOŚKA L

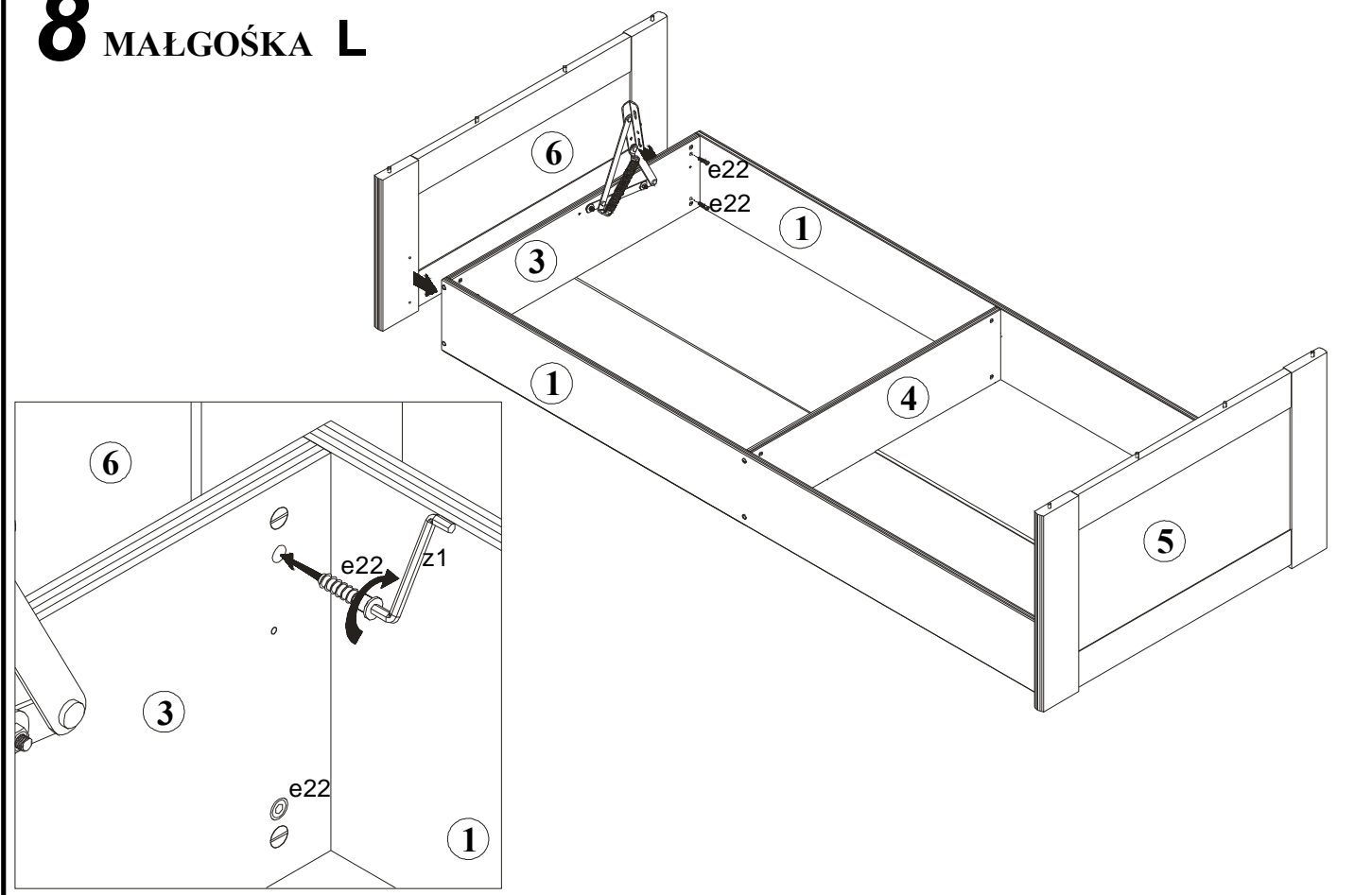


Podczas montażu
postępować
zgodnie z instrukcją.

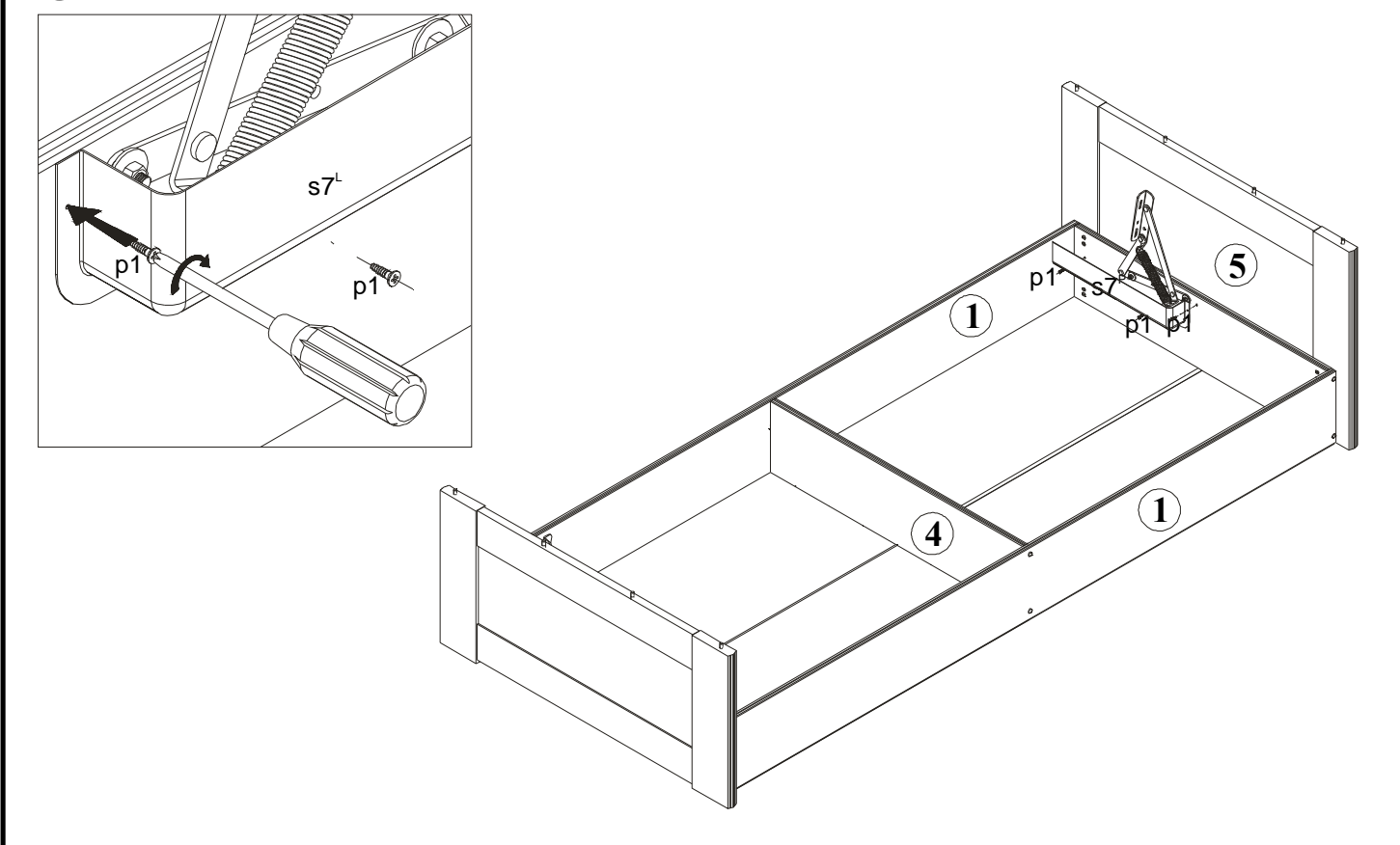
While assembling
follow
the instruction.

Montage laut
der Aufbauanleitung
durchführen.

8 MAŁGOŚKA L



9 MAŁGOŚKA L

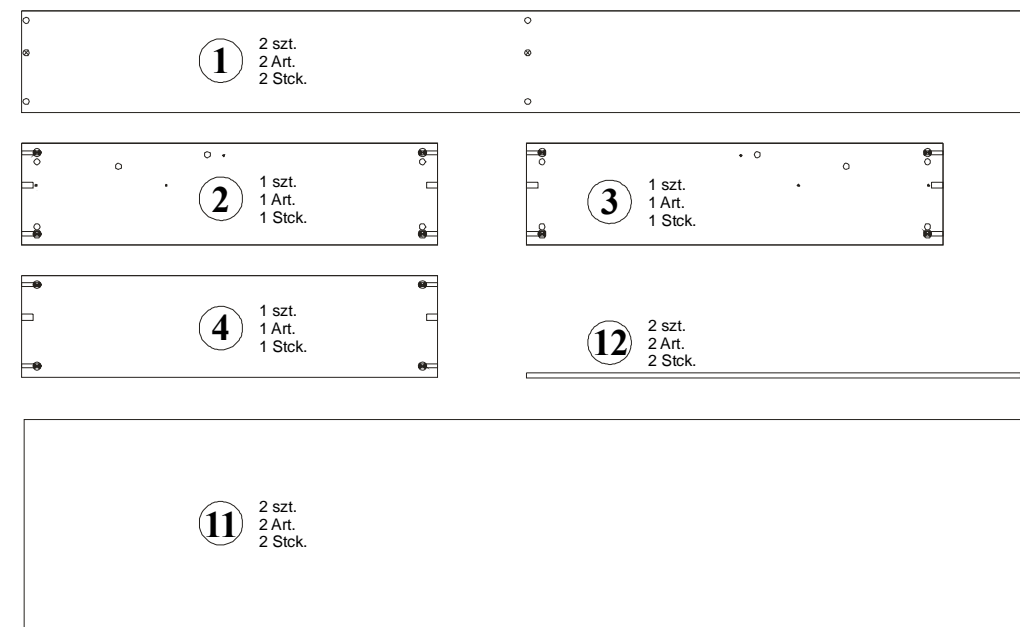


Podczas montażu
postępować
zgodnie z instrukcją.

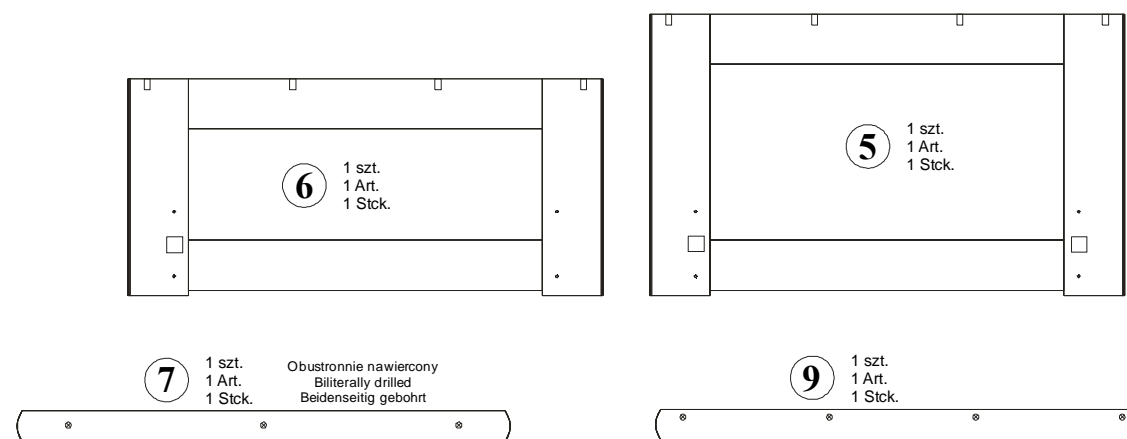
While assembling
follow
the instruction.

Montage laut
der Aufbauanleitung
durchführen.

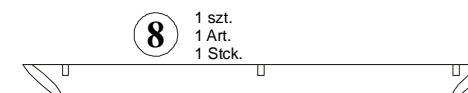
Nr. - L1



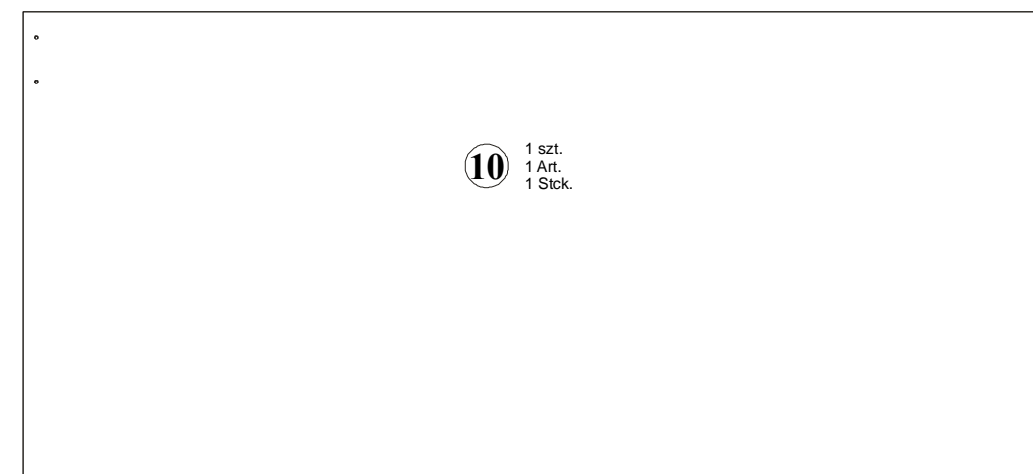
Nr. - L2



Nr. - L3



Nr. - L5

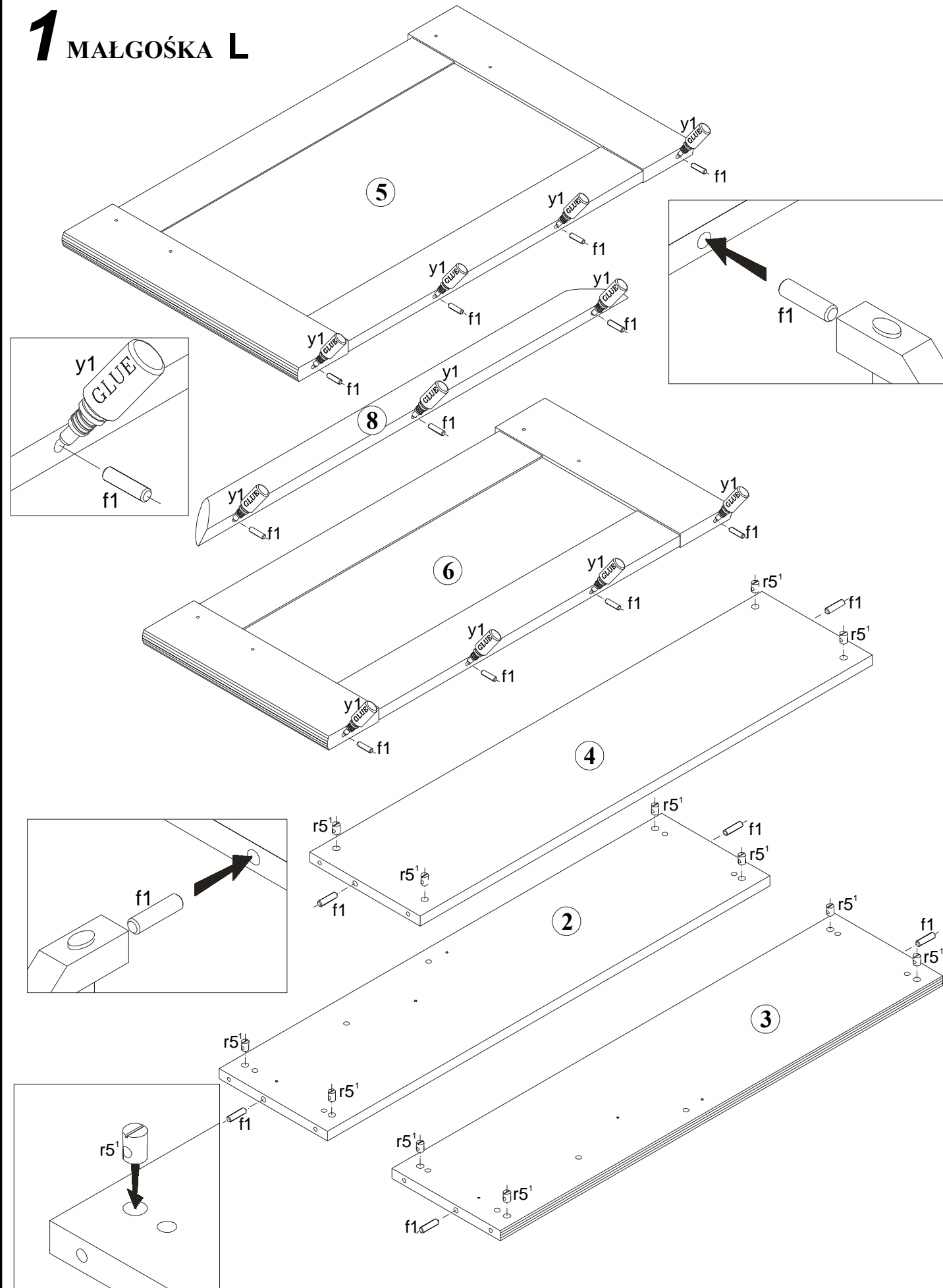


Podczas montażu
postępować
zgodnie z instrukcją.

While assembling
follow
the instruction.

Montage laut
der Aufbauanleitung
durchführen.

1 MAŁGOŚKA L

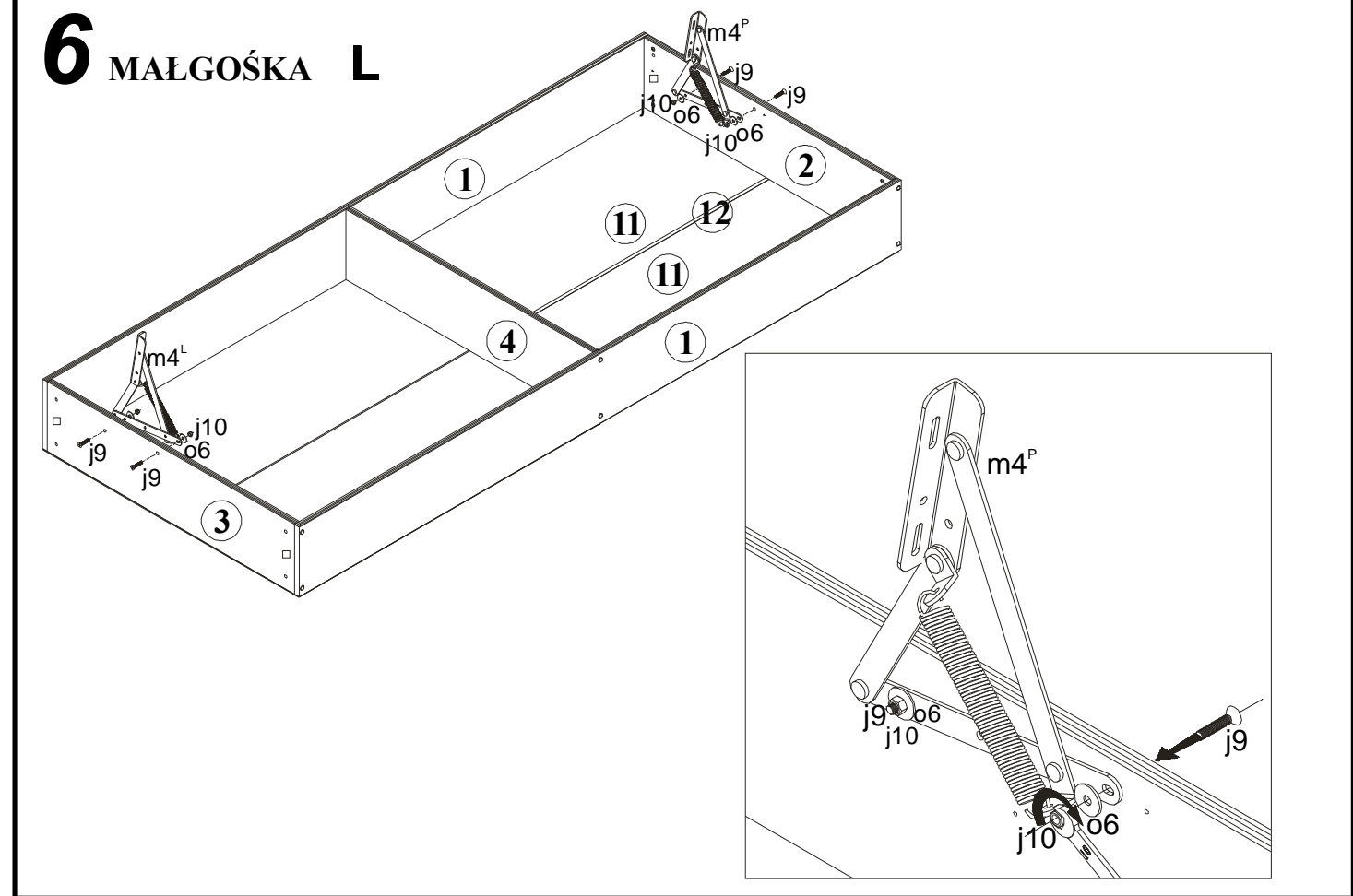


Podczas montażu
postępować
zgodnie z instrukcją.

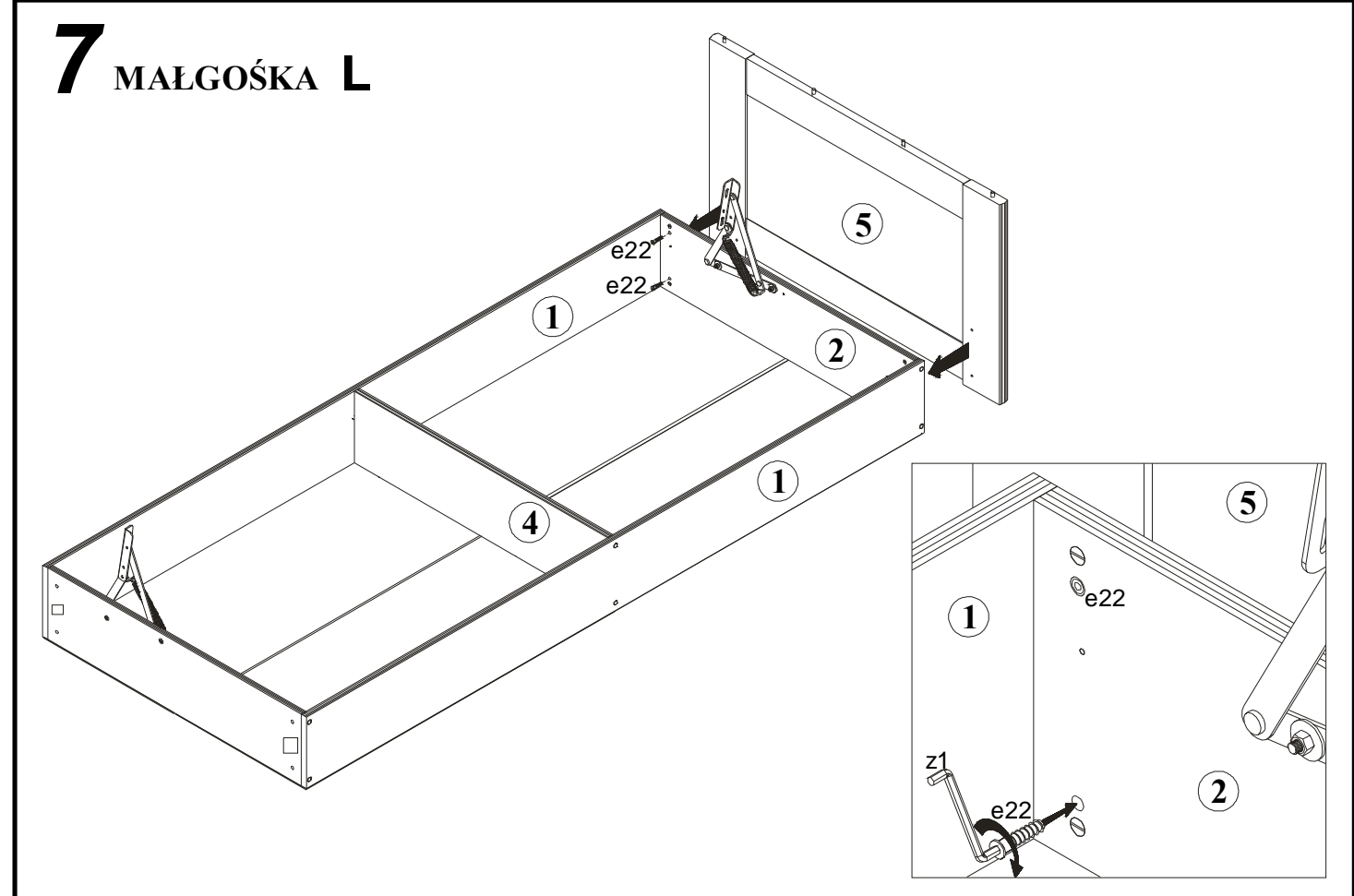
While assembling
follow
the instruction.

Montage laut
der Aufbauanleitung
durchführen.

6 MAŁGOŚKA L



7 MAŁGOŚKA L

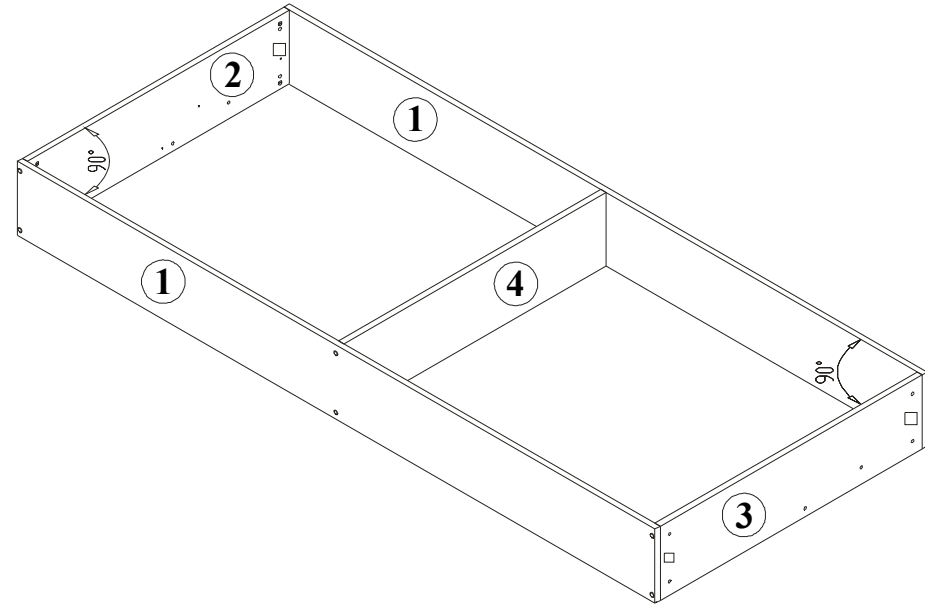


Podczas montażu
postępować
zgodnie z instrukcją.

While assembling
follow
the instruction.

Montage laut
der Aufbauanleitung
durchführen.

4 MALGOŚKA L

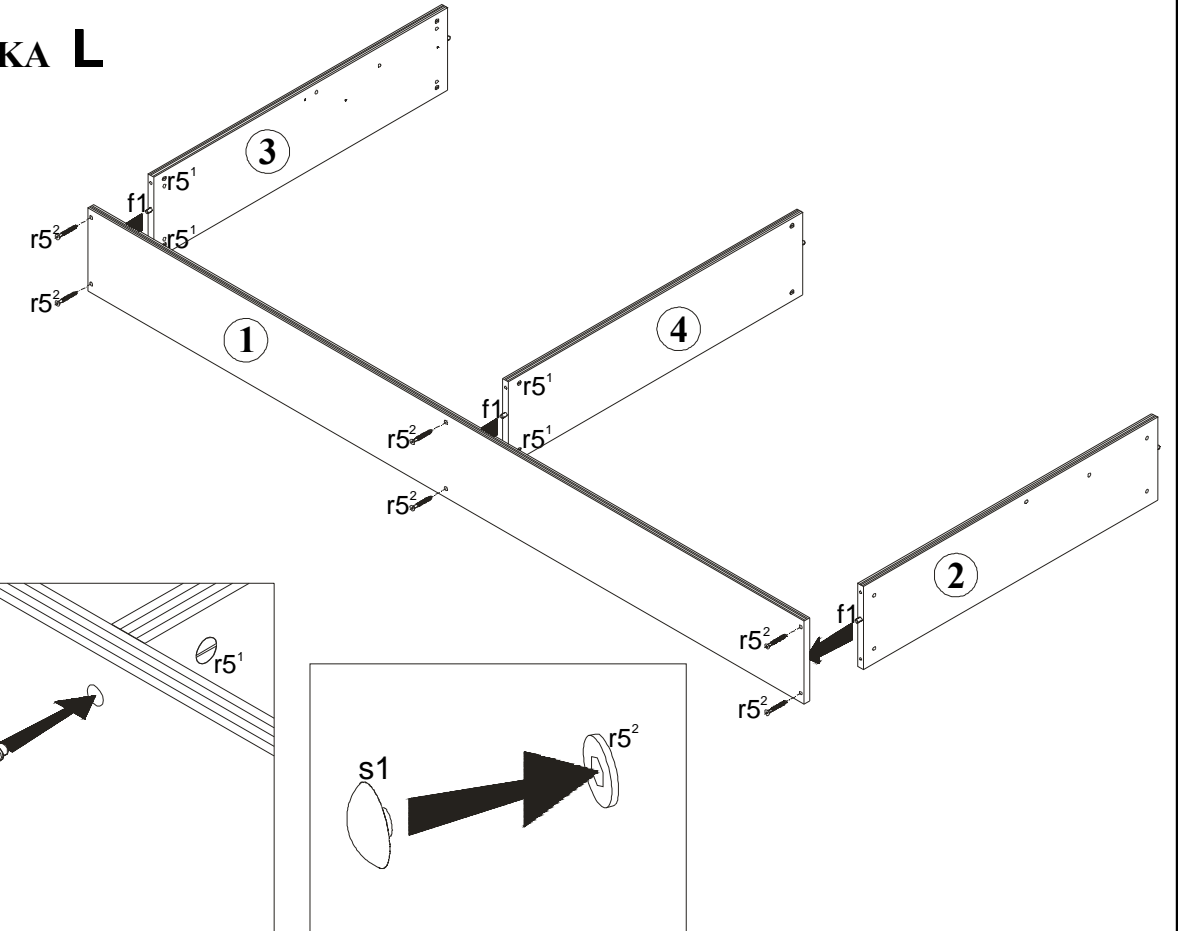


Podczas montażu
postępować
zgodnie z instrukcją.

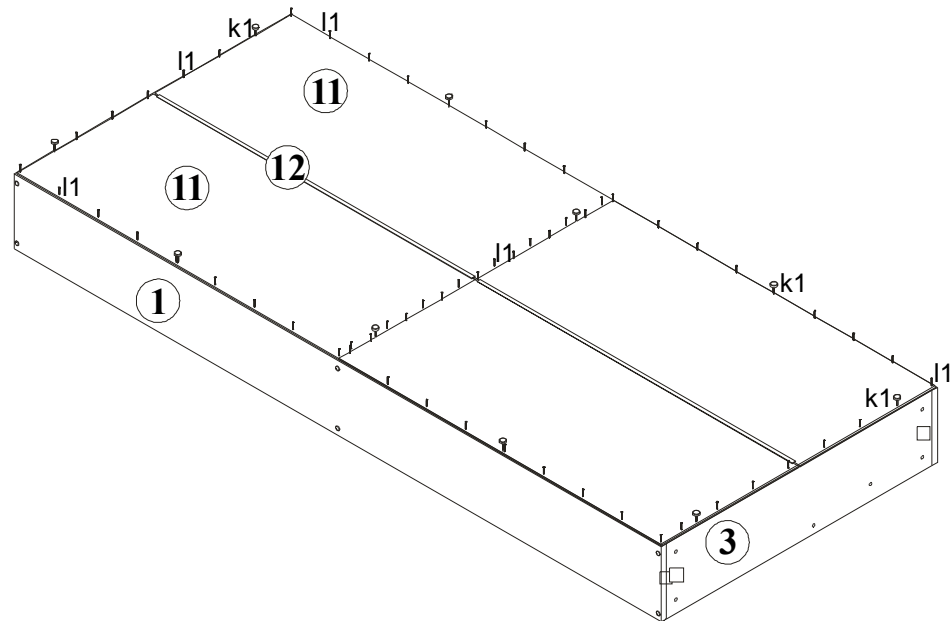
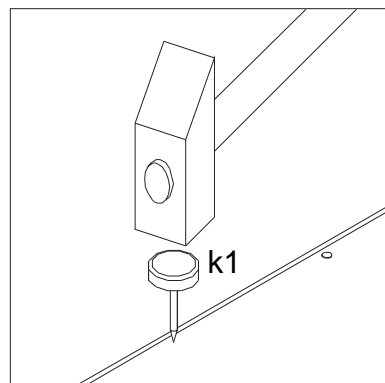
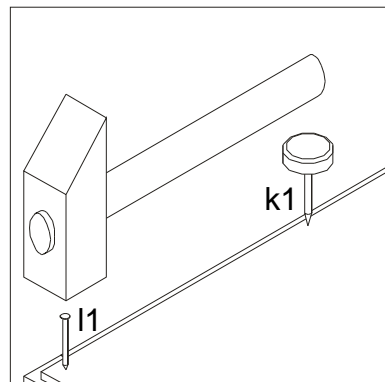
While assembling
follow
the instruction.

Montage laut
der Aufbauanleitung
durchführen.

2 MALGOŚKA L



5 MALGOŚKA L



3 MALGOŚKA L

