

KOLEJNOŚĆ MONTAŻU:

Uwaga: podczas montażu elementy należy układać na miękkim i czystym podłożu np.: ręcznik, koc. Nie montować mebla na dywanie, wykładzinie itp. *Nie stosowanie się do zaleceń producenta może spowodować zarysowanie powierzchni mebla.*

1. W otwory o średnicy 8 mm znajdujące się w krawędziach elementów wbić kołki **f1**. (Otwory na trzpień **r16** pozostawić wolne). **Uwaga:** W przypadku stwierdzenia, że któryś z kołków wystaje z otworu na długość większą niż 10 mm, należy go dobić, wymienić lub skrócić, gdyż może on spowodować, przy składaniu, uszkodzenie boku.

Przypadki takie nie podlegają reklamacji!

2. W odpowiednie otwory w blatach **3** i **4** wkręcić trzpień **r16**.

3. Do blatu dolnego **4** przykręcić element mocujący nogi **k4'** wkrętami **p20** i wcisnąć nóżki **k4²**.

4. Do boków **1** i **2** przykręcić elementy **w37^{CL}** i **w37^{CR}** wkrętami **e3** i w odpowiednie otwory wcisnąć mimośrodowy **r1**.

5. W odpowiednie otwory we froncie szuflady **7** wkręcić trzpień **r16**.

6. Złożyć segment zgodnie z rys. i połączyć złączami mimośrodowymi **r1** oraz wkrętami typu konfirmat **e1** używając do tego celu kluczyka **z1**.

7. Złożyć szufladę w następującej kolejności:




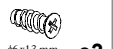

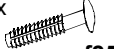







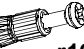






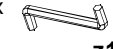
a) połączyć ścianki boczne ze ścianką tylną a następnie wbić kołki **f25** i wsunąć dno szuflady

b) połączyć czoło szuflady ze ściankami za pomocą złączy mimośrodowych **r15**.

c) do ściany bocznej lewej **9** przykręcić prowadnicę **w37^{DL}**, oraz do ściany bocznej prawej **8** przykręcić prowadnicę **w37^{DR}**, zastosować wkręty **p54**.

8. Do frontu szuflady przykręcić uchwyt **c10** wkrętami **p26**.

ZESTAWIENIE AKCESORIÓW:

1x  c10¹	2x  c10²	8x  φ7x50 mm e1	6x  φ6x13 mm e3	12x  φ8x30 mm f1	4x  φ6.5x40 mm f25
4x  k4'	4x  k4²	8x  φ3.5x20 mm p20	2x  φ4x35 mm p26	4x  φ3x12 mm p54	8x  φ1.5x12mm #16 r1
4x  φ12x10.5mm #12 r15	12x  r16	8x  s1	4x  φ16 s2	1x  300 mm w37^{CL}	1x  300 mm w37^{CR}
1x  300 mm w37^{DL}	1x  300 mm w37^{DR}	1x  z1			

Szanowny Kliencie, w przypadku zgłaszania reklamacji, prosimy posługiwać się numerem kodu podanym w instrukcji montażu. Wszelkie uwagi i reklamacje należy zgłaszać do punktu zakupu mebla. Nie należy montować elementów, jeżeli zostaną zauważone wady lub uszkodzenia tych elementów. Powierznię mebli należy czyścić wilgotną szmatką lub papierowym ręcznikiem. **Nie używać chemicznych środków czystości!**



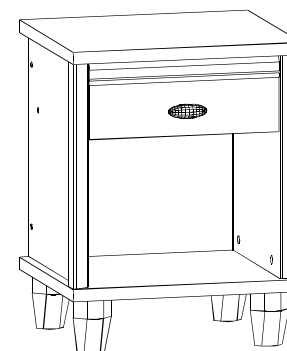
Instrukcja montażu

MAŁGOŚKA

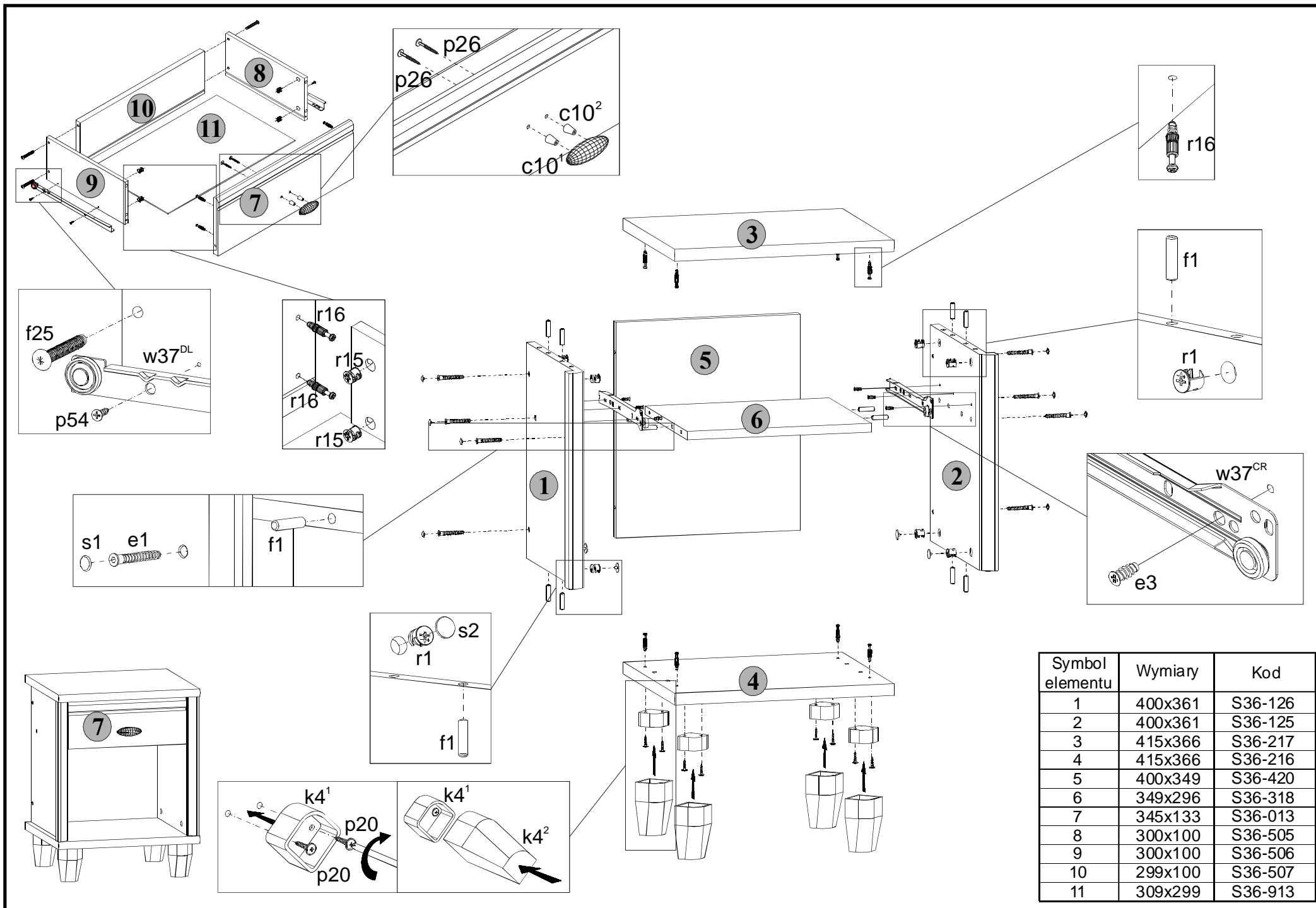
szafka
O - 5/4,5

WYMIARY GABARYTOWE:

SZEROKOŚĆ: 41,5 cm, WYSOKOŚĆ: 54,5 cm, GŁĘBOKOŚĆ: 37,5 cm



BLEK - MEBLE. 39-300 MIELEC, ul. WOJSKA POLSKIEGO 3.



Symbol elementu	Wymiary	Kod
1	400x361	S36-126
2	400x361	S36-125
3	415x366	S36-217
4	415x366	S36-216
5	400x349	S36-420
6	349x296	S36-318
7	345x133	S36-013
8	300x100	S36-505
9	300x100	S36-506
10	299x100	S36-507
11	309x299	S36-913