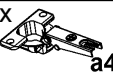

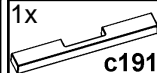



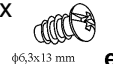


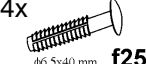

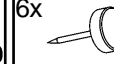





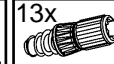
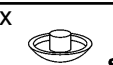
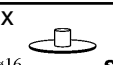


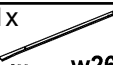
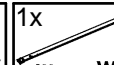
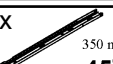
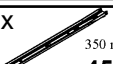


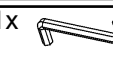
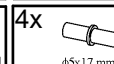


KOLEJNOŚĆ MONTAŻU:

Uwaga: podczas montażu elementy należy układać na miękkim i czystym podłożu np.: ręcznik, koc. Nie montować mebla na dywanie, wykładzinie itp. Nie stosowanie się do zaleceń producenta może spowodować zarysowanie powierzchni mebla.

- W otwory o średnicy 8 mm znajdujące się w krawędziach elementów wbić kołki f1.
Uwaga: W przypadku stwierdzenia, że któryś z kołków wystaje z otworu na długość większą niż 10 mm, należy go dobić, wymienić lub skrócić, gdyż przy składaniu może on spowodować uszkodzenie boku. Takie przypadki nie podlegają reklamacji!
- W dolne krawędzie elementów 3, 4, 5 wbić ślizgacze k1.
- W odpowiednie otwory w elementach 3, 4, 5 wcisnąć mimośrodowo r1.
- W odpowiednie otwory w elemencie 6 wkręcić trzpienie r16.
- Do elementów 3, 5 przykręcić odpowiednio prowadnice w45_CL i w45_CR wkrętami e3.
- Do elementów 5, 4 przykręcić odpowiednio prowadnice w26_CL i w26_CR wkrętami e3.
- Do elementu 9 przykręcić prowadnice w45_DL i w45_DR stosując wkręty p27.
- W odpowiednie otwory w elementach 4, 5 wbić podpórki kołkowe d1.
- Złożyć segment zgodnie z rysunkiem i połączyć za pomocą konfirmatów e1 i łącz mimośrodowych r1 używając do tego celu kluczyka z1.
- Ułożyć korpus segmentu frontem do dołu na równej powierzchni, ustawiając go tak, aby jego przekątne były równe.
- Ścianę tylną 16 przybić gwoździami i1.
- Złożyć szufladę w następującej kolejności:
 - w odpowiednie otwory w elementach 12, 13 wcisnąć mimośrody r15,
 - w odpowiednie otwory w elemencie 2 wkręcić trzpienie r16,
 - połączyć ścianki boczne 12, 13 ze ścianką tylną 14 wbijając kołki f25 i wsunąć dno szuflady 15,
 - czoło szuflady 2 połączyć ze ściankami bocznymi 12, 13 używając łącz mimośrodowych r15,
 - do ścian bocznych 12, 13 przykręcić odpowiednio prowadnice w26_DR i w26_DL wkrętami e19.
 - do czoła szuflady 2 przykręcić uchwyt c192 używając wkrętów p9.
- Do drzwi 1 przykręcić puszkę zawiasów a44 stosując wkręty p51.
- Zamocować drzwi 1 wyregulować.
- Do drzwi 1 przykręcić uchwyt c191 używając wkrętów p9.

ZESTAWIENIE AKCESORIÓW:

2x  a44	2x  b19	1x  c191	1x  c192	8x  e1 φ7x50 mm	6x  e19 φ5x9 mm
4x  e2 φ6,3x13 mm	12x  e3 φ6x13 mm	18x  f1 φ8x30 mm	4x  f25 φ6,5x40 mm	4x  p9 φ4x30 mm	6x  k1
25x  i1	4x  p27 φ3,5x13 mm	4x  p51 φ3,5x15 mm	9x  r1 φ15x12mm #16	4x  r15 φ12x10,5mm #12	13x  r16
7x  s1	5x  s2 φ16	1x  w26 ^{CL} 500 mm	1x  w26 ^{CR} 500 mm	1x  w26 ^{DL} 500 mm	1x  w26 ^{DR} 500 mm
1x  w45 ^{CL} 350 mm	1x  w45 ^{CR} 350 mm	1x  w45 ^{DL} 350 mm	1x  w45 ^{DR} 350 mm	1x  z1	4x  d1 φ5x17 mm

Szanowny Kliencie, w przypadku zgłaszania reklamacji, prosimy posługiwać się numerem kodu podanym w instrukcji montażu. Wszelkie uwagi i reklamacje należy zgłaszać do punktu zakupu mebla. Nie należy montować elementów, jeżeli zostaną zauważone wady lub uszkodzenia tych elementów. Powierzchnię mebli należy czyścić wilgotną szmatką lub papierowym ręcznikiem. Nie używać chemicznych środków czystości!


BLACK RED WHITE

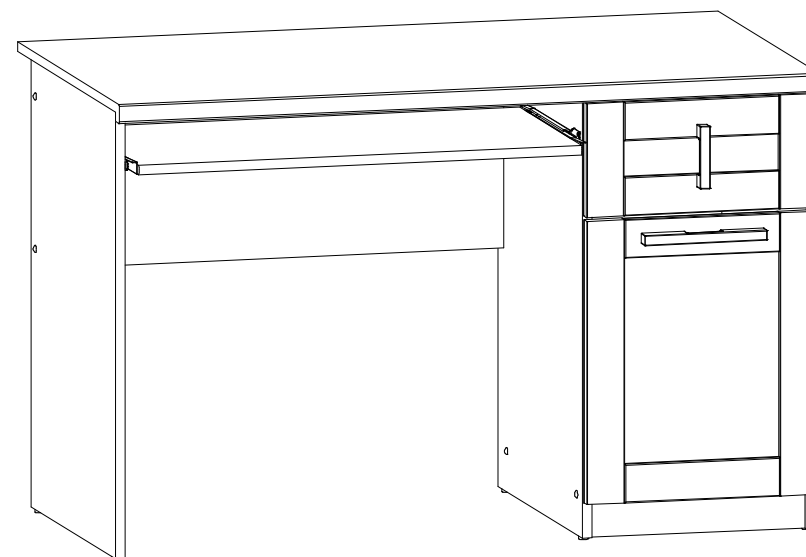
Instrukcja montażu

MAMBO

BIU1D1S

WYMIARY GABARYTOWE:

SZEROKOŚĆ: 120 cm, WYSOKOŚĆ: 77 cm, GŁĘBOKOŚĆ: 65 cm



BLACK RED WHITE S.A. 23-400 BIŁGORAJ, ul. KRZESZOWSKA 63,
e-mail: brw@brw.com.pl, http://www.brw.com.pl

Symbol elementu	Kod	Wymiary	
1	S48-012	475	396
2	S48-016	396	191
3	S48-103	750	540
4	S48-104	750	540
5	S48-105	750	540
6	S48-205	1200	650
7	S48-302	367	540
8	S48-303	367	500
9	S48-304	759	400
10	S48-402	367	60
11	S48-403	784	320
12	S48-501	500	120
13	S48-502	500	120
14	S48-509	318	120
15	S48-903	329	498
16	S48-904	687	393

