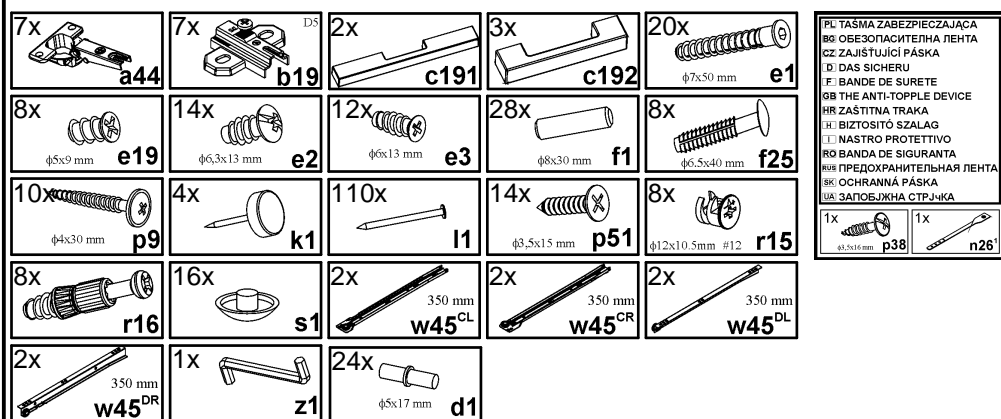


KOLEJNOŚĆ MONTAŻU:

Uwaga: podczas montażu elementy należy układać na miękkim i czystym podłożu np.: ręcznik, koc. Nie montować mebla na dywanie, wykładzinie itp. Nie stosowanie się do zaleceń producenta może spowodować zarysowanie powierzchni mebla.

1. W otwory o średnicy 8 mm znajdujące się w krawędziach elementów wbić kołki f1.
Uwaga: W przypadku stwierdzenia, że któryś z kołków wystaje z otworu na długość większą niż 10 mm, należy go dobić, wymienić lub skrócić, gdyż przy składaniu może on spowodować uszkodzenie boku. Takie przypadki nie podlegają reklamacji!
2. W dolne krawędzie ścian bocznych 5, 6 wbić ślizgacze k1.
3. Do ściany bocznej 5 przykręcić prowadniki zawiasów b19 wkrętami e2 oraz wbić podpórki półek d1.
4. Do ściany bocznej 6 przykręcić prowadniki zawiasów b19 wkrętami e2, wbić podpórki półek d1 oraz przykręcić prowadnice w45_cr używając wkrętów e3.
5. Do przegrody pionowej 7 wbić podpórki półek d1 oraz przykręcić prowadnice w45_cl wkrętami e3.
6. Złożyć segment zgodnie z rysunkiem i połączyć za pomocą konfirmatów e1 używając do tego celu kluczyka z1.
7. Ułożyć korpus segmentu frontem do dołu na równej powierzchni, ustawiając go tak, aby jego przekątne były równe.
8. Ściany tylne 17 przybić na obwodzie gwoździkami l1.
9. Złożyć szufladę w następującej kolejności:
 - a) w odpowiednie otwory w elementach 15, 16 wcisnąć mimośrodowo r15,
 - b) w odpowiednie otwory w elemencie 2 wkręcić trzpień r16,
 - c) połączyć ścianki boczne 15, 16 ze ścianką tylną 14 wbijając kołki f25 i wsunąć dno szuflady 18,
 - d) czoło szuflady 2 połączyć ze ściankami bocznymi 15, 16 używając złącz mimośrodkowych r15,
 - e) do ścian bocznych 15, 16 przykręcić odpowiednio prowadnice w45_DR i w45_DL wkrętami e19.
11. Do drzwi 1, 3, 4 przykręcić puszkę zawiasów a44 stosując wkręty p51.
12. Zamocować drzwi 1, 3, 4 i wyregulować.
13. Do elementów 1, 2 przykręcić uchwyt c192 używając wkrętów p9.
14. Do elementów 3,4 przykręcić uchwyt c191 używając wkrętów p9.

ZESTAWIENIE AKCESORIÓW:



Szanowny Kliencie, w przypadku zgłaszania reklamacji, prosimy posługiwać się numerem kodu podanym w instrukcji montażu. Wszelkie uwagi i reklamacje należy zgłaszać do punktu zakupu mebla. Nie należy montować elementów, jeżeli zostaną zauważone wady lub uszkodzenia tych elementów. Powierzchnię mebli należy czyścić wilgotną szmatką lub papierowym ręcznikiem. Nie używać chemicznych środków czystości!


BLACK RED WHITE

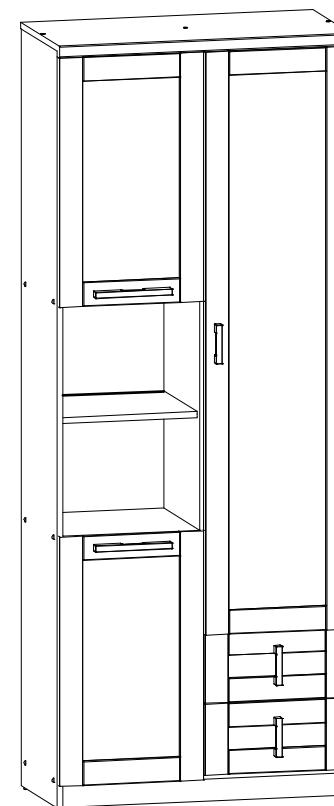
Instrukcja montażu

MAMBO

REG3D2S

WYMIARY GABARYTOWE:

SZEROKOŚĆ: 80 cm, WYSOKOŚĆ: 205,5 cm, GŁĘBOKOŚĆ: 40 cm



BLACK RED WHITE S.A. 23-400 BIŁGORAJ, ul. KRZESZOWSKA 63,
e-mail: brw@brw.com.pl, http://www.brw.com.pl

Symbol elementu	Kod	Wymiary	
1	S48-009	1564	396
2	S48-010	396	191
3	S48-014	669	396
4	S48-015	669	396
5	S48-111	2032	370
6	S48-112	2032	370
7	S48-114	1956	370
8	S48-207	800	395
9	S48-308	375	345
10	S48-309	375	370
11	S48-310	767	370
12	S48-311	375	345
13	S48-405	767	60
14	S48-506	326	120
15	S48-507	350	120
16	S48-508	350	120
17	S48-907	1982	397
18	S48-908	338	348

