
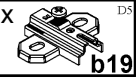
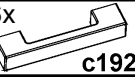
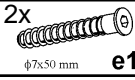
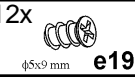
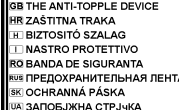
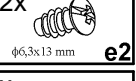
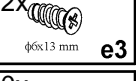
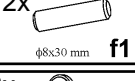
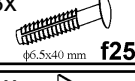
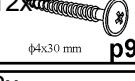
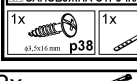

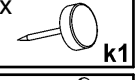
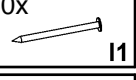

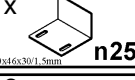

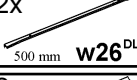


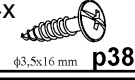


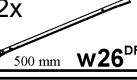


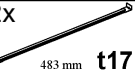





KOLEJNOŚĆ MONTAŻU:

Uwaga: podczas montażu elementy należy układać na miękkim i czystym podłożu np.: ręcznik, koc. Nie montować mebla na dywanie, wykładzinie itp. Nie stosowanie się do zaleceń producenta może spowodować zarysowanie powierzchni mebla.

1. W otwory o średnicy 8 mm znajdujące się w krawędziach elementów wbić kołki f1. Uwaga: W przypadku stwierdzenia, że któryś z kołków wystaje z otworu na długość większą niż 10 mm, należy go dobić, wymienić lub skrócić, gdyż przy składaniu może on spowodować uszkodzenie boku. Takie przypadki nie podlegają reklamacji!
2. W dolne krawędzie ścian bocznych 3, 4 wbić ślizgacze k1.
3. Do ściany bocznej 3 przykręcić podpórki drążka n1 używając wkrętów p1, przykręcić prowadniki zawiasów b19 wkrętami e2 oraz prowadnicę w26_cl używając wkrętów e3.
4. Do ściany bocznej 4 przykręcić podpórki drążka n1 używając wkrętów p1, przykręcić prowadniki zawiasów b19 wkrętami e2 oraz prowadnicę w26_cr używając wkrętów e3.
5. Do elementu 5 przykręcić ogranicznik drzwi n25 wkrętami p27.
6. Złożyć segment zgodnie z rysunkiem i połączyć za pomocą konfirmatów e1 używając do tego celu kluczyka z1.
7. Ułożyć korpus segmentu frontem do dołu na równej powierzchni, ustawiając go tak, aby jego przekątne były równe.
8. Ścianę tylną 11 przybić gwoździkami l1 **Uwaga** nie przybijając pilśni do cokołu 7 tylko przykręcić wkrętami p38.
9. Złożyć szufladę w następującej kolejności:
 - a) w odpowiednie otwory w elementach 8, 9 wcisnąć mimośrodowo r15,
 - b) w odpowiednie otwory w elemencie 2 wkręcić trzpienie r16,
 - c) połączyć ścianki boczne 8, 9 ze ścianką tylną 10 wbijając kołki f25 i wsunąć dno szuflady 12,
 - d) czoło szuflady 2 połączyć ze ściankami bocznymi 8, 9 używając łączników mimośrodkowych r15,
 - e) do ścian bocznych 8, 9 przykręcić odpowiednio prowadnice w26_DR i w26_DL wkrętami e19.
 - f) do dna szuflady przykręcić wspornik t17 wkrętami p25.
10. Do drzwi 1 przykręcić puszki zawiasów a44 stosując wkręty p51.
11. Zamocować drzwi 1 i wyregulować.
12. Do elementów 1,2 przykręcić uchwyty c192 używając wkrętów p9.
13. Włożyć drążek szafy 13.

ZESTAWIENIE AKCESORIÓW:

6x  a44	6x  b19	6x  c192	12x  φ7x50 mm e1	12x  φ5x9 mm e19	 PL TAŚMA ZABEZPIECZAJĄCA BG ОБЕЗОПАСИТЕЛНА ЛЕНТА CZ ZAJIŠTŮJÍCÍ PÁSKA D DAS SICHERU E BANDE DE SURETE GB THE ANTI-TOPPLE DEVICE HR ZAŠTITNA TRAKA HU BIZTOSÍTÓ SZALAG I NASTRO PROTETTIVO RO BANDA DE SIGURANTA RUС ПРЕДОХРАНИТЕЛЬНАЯ ЛЕНТА SK OCHRANNÁ PÁSKA UA ЗАПОБІЖНА СТРИЖКА	
12x  φ6,3x13 mm e2	12x  φ6x13 mm e3	12x  φ8x30 mm f1	8x  φ6,5x40 mm f25	12x  φ4x30 mm p9	1x  φ3,5x16 mm p38	1x  n26
4x  k1	60x  l1	2x  n1	1x  40x16x30x1,5mm n25	2x  φ3,5x13 mm p1	2x  500 mm w26 ^{DL}	
4x  φ3,5x16 mm p25	2x  φ3,5x13 mm p27	4x  φ3,5x16 mm p38	12x  φ3,5x15 mm p51	8x  φ12x10,5mm #12 r15	2x  500 mm w26 ^{DR}	
8x  r16	8x  s1	2x  483 mm t17	2x  500 mm w26 ^{CL}	2x  500 mm w26 ^{CR}	1x  z1	

Szanowny Kliencie, w przypadku zgłaszania reklamacji, prosimy posługiwać się numerem kodu podanym w instrukcji montażu. Wszelkie uwagi i reklamacje należy zgłaszać do punktu zakupu mebla. Nie należy montować elementów, jeżeli zostaną zauważone wady lub uszkodzenia tych elementów. Powierzchnię mebli należy czyścić wilgotną szmatką lub papierowym ręcznikiem. Nie używać chemicznych środków czystości!


BLACK RED WHITE

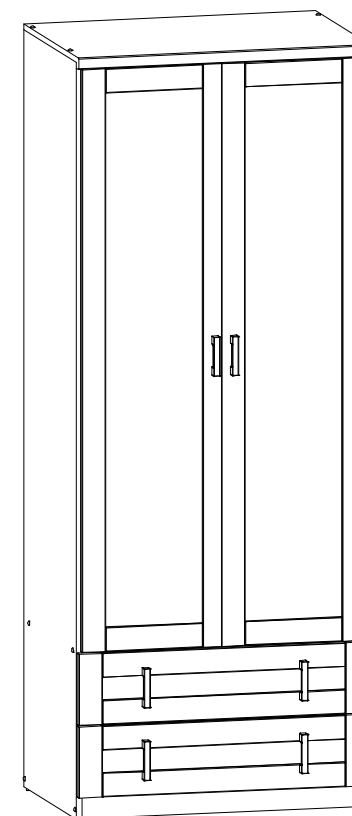
Instrukcja montażu

MAMBO

SZF2D2S

WYMIARY GABARYTOWE:

SZEROKOŚĆ: 80 cm, WYSOKOŚĆ: 205,5 cm, GŁĘBOKOŚĆ: 57 cm



BLACK RED WHITE S.A. 23-400 BIŁGORAJ, ul. KRZESZOWSKA 63,
e-mail: brw@brw.com.pl, http://www.brw.com.pl

Symbol elementu	Kod	Wymiary	
1	S48-009	1564	396
2	S48-011	796	191
3	S48-101	2032	540
4	S48-102	2032	540
5	S48-208	800	565
6	S48-301	767	540
7	S48-401	767	80
8	S48-501	500	120
9	S48-502	500	120
10	S48-503	718	120
11	S48-901	1995	793
12	S48-902	729	498
13	dr-760	760	24

