

**PL** INSTRUKCJA MONTAŻU  
**BG** ИНСТРУКЦИЯ ЗА МОНТАЖ  
**CZ** NÁVOD MONTÁŽE  
**D** MONTAGEANLEITUNG  
**F** INSTRUCTIONS DE MONTAGE  
**GB** THE ASSEMBLY MANUAL  
**HR** INSTRUKCIJA MONTAŽE  
**H** SZERELÉSI UTASÍTÁS  
**RO** INSTRUCȚIUNI DE MONTAJ  
**RUS** ИНСТРУКЦИЯ МОНТАЖА  
**SK** NÁVOD NA MONTÁŽ

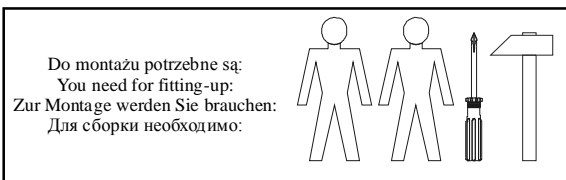
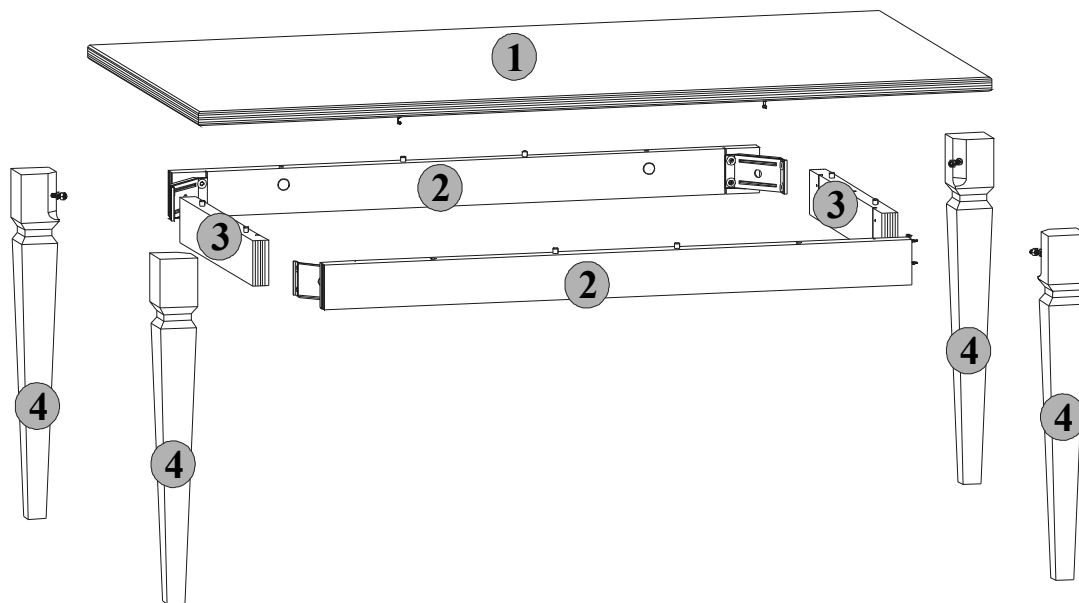


BLACK RED WHITE S.A.  
 UL. KRZESZOWSKA 63  
 23-400 BIŁGORAJ  
 e-mail: brw@brw.com.pl, http://www.brw.com.pl.

# N.YORK

## GLAW 125

- PL Uwaga:** Przed przystąpieniem do montażu prosimy zapoznać się całą instrukcją montażu oraz zachować kolejność montażu przedstawioną w niniejszej instrukcji.
- BG Внимание:** Преди да пристъпите към сглобяване Ви молим да се запознаете с цялата инструкция за монтаж и да спазите последователността при монтиране на отделните елементи представена в тази инструкция.
- CZ Pozor:** Před zahájením montáže pozorně si přečtěte celý montážní návod. Dodržujte montážní pořadí dle tohoto návodu.
- D Achtung:** Vor der Montage lesen Sie bitte die ganze Montageanleitung durch und behalten die in der Anleitung beschriebene Montagereihenfolge.
- F Attention:** Avant de procéder au montage, prière de prendre connaissance de toutes les instructions de montage ainsi que de respecter l'ordre du montage indiqué dans les présentes instructions.
- GB Attention:** Before you start the assembly, please get acquainted with the entire assembly manual and stick to the order of assembly presented in this manual.
- HR Napomena:** Prije montaže molimo upoznajete se sa instrukcijom za montažu i da se pridržavate redosledu radnje iz ove instrukcije
- H Figyelem:** Mielőtt elkezdí az összerontást, olvassa el az összerontás utasítását és a tartsa be az utasításban leírt összerontás sorrendjét.
- RO Atenție:** Înainte de a începe montarea, vă rugăm să citiți în întregime instrucțiunile de montaj și să respectați ordinea montajului așa cum este prezentată în prezentele instrucțiuni.
- RUS Внимание:** Перед тем, как приступить к сборке мебели, просим ознакомиться с целой инструкцией сборки, а также соблюдать последовательность сборки согласно настоящей инструкции.
- SK Pozor:** Pred samotnou montážou je potrebné oboznámiť sa s návodom na montáž ako aj s postupom montáže uvedenými v tejto príručke.



Symbol elementu Element symbol Elementezeichen Символ элемента	Wymiary Measurements Ausmaß Размеры	Kod Code Kode Код
1	1250x650	SG1-239
2	926x70	SG1-424/A
3	426x70	SG1-425/A
4	535x60	SG1-572

**PL** Poniżej przedstawiono zawartości paczek z elementami niezbędnymi do zmontowania mebla. Akcesoria spakowane są w paczce "akcesoria" (wewnątrz paczki 2 z 3).

**BG** По-долу е представено съдържанието на пакетите с необходимите за монтаж елементи. Аксесоарите са пакетирани в пакет "аксесоари" (в пакет 2 от 3).

**CZ** Niže je uveden obsah krabic s díly nezbytnými pro montáž nábytku. Díly jsou zabaleny v krabici s označením „příslušenství“ (uvnitř krabice 2 z 3).

**D** Unten sind die Inhalte der einzelnen Pakete mit den für die Möbelmontage notwendigen Elementen beschrieben. Das Zubehör ist im Paket Zubehör (im Paket 2 von 3) eingepackt.

**F** Ci-dessous sont indiqués les contenus des emballages comportant des éléments utiles au montage du meuble. Les accessoires sont emballés dans l'emballage accessoires (dans l'emballage 2 de 3).

**GB** The contents of the packages with the elements needed to assemble the piece of furniture are presented below. The accessories can be found in the "Accessories" package (inside package 2 of 3).

**HR** Niže je navedeni sadržaj paketa sa elementima potrebnima za montažu nameštaja. Akcesorija su spakovana u paket akcesorija (unutra 2 paketa od 3).

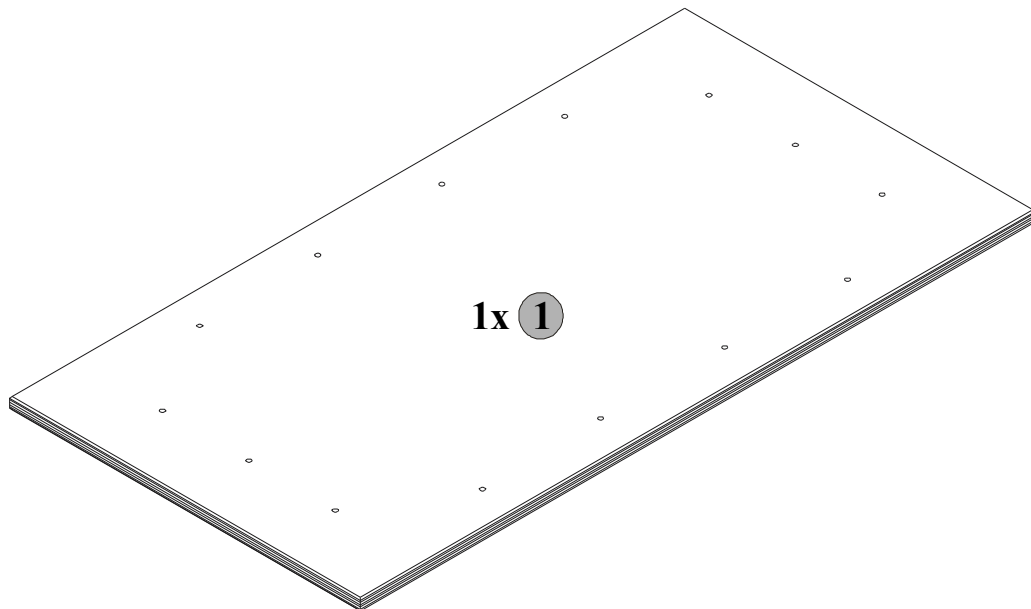
**H** Lent le van irva a csomagok tartalma a butor összerakáshoz szükséges elemekkel. Az tartozékok az „tartozékok” csomagokba vannak becsomagolva (2-3-ból a csomagban).

**RO** Mai jos este prezentat conținutul pachetelor cu elementele necesare pentru montajul mobilei. Accesoriile se găsesc în pachetul cu accesorii (în interiorul pachetului 2 din 3).

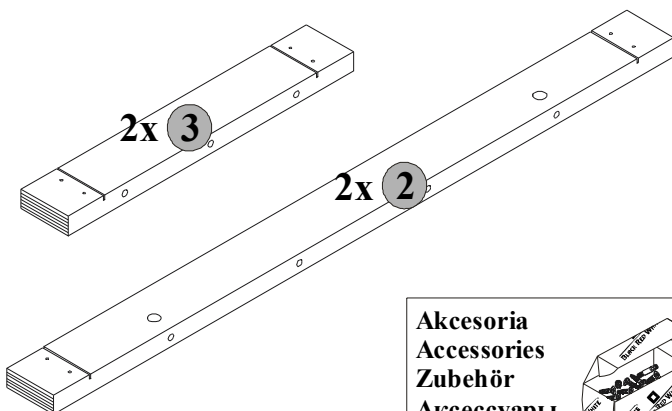
**RUS** Ниже представлено содержимое коробок из элементами, необходимыми для сборки мебели. Аксессуары упакованы в коробке аксессуары (внутри коробки 2 и 3).

**SK** Nižšie je uvedený obsah krabic s príslušenstvom potrebným k zmontovaniu nábytku. Diely sú zabalené v balíku (vo vnútri balíka 2 zo 3).

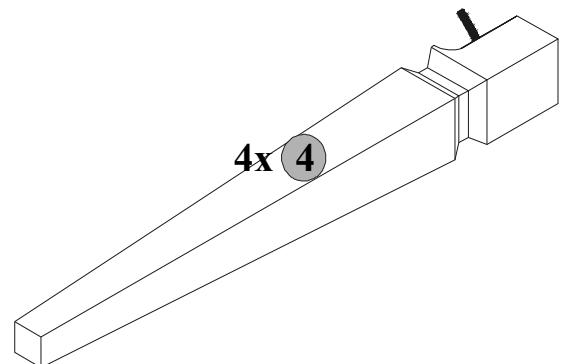
*Paczka 1/3*  
*Paket 1/3*  
*Package 1/3*  
*Пачка 1/*



*Paczka 2/3*  
*Paket 2/3*  
*Package 2/3*  
*Пачка 2/3*



*Paczka 3/3*  
*Paket 3/3*  
*Package 3/3*  
*Пачка 3/3*



**PL INFORMACJA!**

Szanowny Kliencie, w przypadku zgłaszania reklamacji, prosimy posługiwać się numerem kodu podanym na pierwszej stronie instrukcji montażu. Wszelkie uwagi i reklamacje należy zgłaszać do punktu zakupu mebla. **Uwaga!** Nie montować elementów, jeżeli zostaną zauważone wady lub uszkodzenia tych elementów.

**BG ИНФОРМАЦИЯ!**

Уважаеми клиенти, в случай на заявяване на рекламация молим да ползвате номера на кода даден в инструкцията за монтаж. Да се заявява на мястото на покупката на мебела. **внимание!** ако се установят дефекти или повреди на елементите, те да не се монтират

**CZ INFORMACE!**

Vážený zákazník, v případě uplatňování reklamace je nutno použít číslo kódu, který se nachází v montážním návodu. Veškeré připomínky a reklamace je třeba uplatňovat v místě prodeje. **Pozor!** Nábytkové díly nemontovat, pokud na nich byly zjištěny vady nebo poškození.

**D HINWEIS!**

Sehr geehrte Kunden, im Falle einer Reklamation, geben Sie bitte die in der Montageanleitung erwähnte Code-Nummer an. Mit allen diesbezüglichen Fragen und Reklamationen wenden Sie sich bitte an ihren Verkäufer. **Vorsicht!** Falls Sie irgendwelche beschädigte Teile bemerken verzichten Sie bitte auf die Montage.

**F** Cher client, en cas de réclamation, nous vous prions d'utiliser le numéro de code indiqué dans les instructions de montage. Toutes les remarques et réclamations doivent être adressées au lieu d'achat du meuble. Attention! Ne pas monter les éléments si des défauts ou des détériorations de ces éléments sont constatés.

**GB INFORMATION!**

Dear client, in case of complaining, please use the code number given in the assembly instruction. Any comments and complaints should be reported at the furniture purchase outlet. **Note!** Do not use any parts showing any faults or marks of damage

**HR INFORMACIJA!**

Štovani, prilikom prijave reklamacije, molimo da se služite oznakom šifre navedene u uputi za montažu. sve primjedbe i reklamacije javljajte mjestu nabavke namještaja. **Pozor!** ne smiju se montirati oštećeni elementi odnosno elementi na kojima primjetite bilo kakve nedostatke.

**H INFORMÁCIÓ!**

Tisztelt vásárló! Reklamáció esetén kérjük hivatkoznunk a szerelési utasításban megadott kódra. Mindennemű észrevétel és reklamációt a bútor vásárlási helyén kell megtenni. **Figyelem!** Ne állítsák össze azokat az elemeket, ahol hibát vagy rongálást észlelnek.

**RO** Domnule Client, în cazul de reclamație, vă rugăm să folosiți numărul de cod precizat în instrucția de montare. Toate reclamațiile și nemulțumirile trebuie anunțate la punctul de cumpărare a mobilei. **Atenție!** A nu se monta elementele, dacă există defecte sau deteriorări ale acestora.

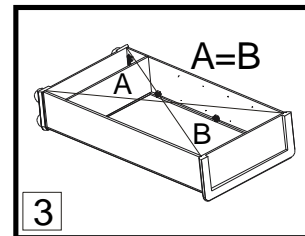
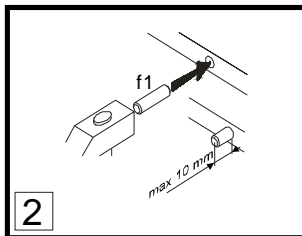
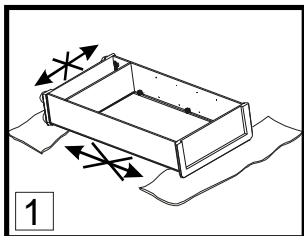
**RUS ИНФОРМАЦИЯ!**

Уважаемый пользователь, в случае предъявления жалоб, просьба использовать номер кода указанный в инструкции монтажа. Все замечания и жалобы следует предъявлять по месту покупки мебели. **Внимание!** Не монтировать элементы в случае их деформации или при наличии других недостатков.

**SK INFORMÁCIA!**

Vážený zákazník, v prípade nahlásenia reklamácie, použite prosím číslo Kódu, ktorý sa nachádza v návode na montáž. Všetky pripomienky a reklamácie musíte nahlásiť v predajni, kde ste. Nábytok kúpili. **Pozor!** časti nábytku, na ktorých ste zistili zavadu alebo poškodenie nemontujte.

## Uwaga/Attention/Achtung/Внимание/Figyelem/Napomena/Pozor/Atenție

**PL Uwaga:**

- Podczas montażu elementy należy układać na miękkim i czystym podłożu np.: ręcznik, koc. Nie montować mebla na dywanie, wykładzinie itp.
- W otwory o średnicy 8 mm znajdujące się w krawędziach elementów wbić kołki *f1*. (Otwory na trzpień złącza mimośrodowego pozostawić wolne). W przypadku stwierdzenia, że któryś z kołków wystaje z otworu na długość większą niż 10 mm, należy go dobić, wymienić lub skrócić, gdyż może on spowodować, przy składaniu, uszkodzenie boku.
- Przed przybiciem ściany tylnej sprawdzić, czy przekątne są równe.

**BG Внимание:**

- По време на монтаж поставете елементите върху нещо меко и чисто нпр. кърпа, одеяло. Не монтирайте мебела върху килим, мокет и др.п.
- В отворите с диаметър 8 мм намиращи се по ръбовете на елементите вбийте колчета *f1*. (Отворите за щифтовете на страничното съединение оставете празни). В случай че забележете, че някое от колчетата се показва над отвора на разстояние повече от 10 мм вбийте го по-дълбоко, сменете или скъсете, понеже може да причини при сглобяване повреда на страничните елементи.
- Преди заковането на гърба да се провери дали диагоналите са равни.

**CZ Pozor:**

- Během provádění montáže díly vždy odkládejte na měkký a čistý povrch jako např.: ručník, deka. Nábytek nemontujte na koberci, podlahové krytině apod.
- Do otvorů o průměru 8 mm na hranách jednotlivých dílů umístěte kolíky *f1*. (Otvory pro kolíky spojů *r1* ponechte prázdné). V případě zjištění, že některé kolíky vyčnívají z otvoru více než 10 mm, dorazte je, vyměňte nebo zkraťte, protože mohou způsobit poškození bočních stran.
- Před přibitím sololitu zkontrolujte, jestli jeho úhlopříčky jsou stejné.

**D Achtung:**

- Bei der Montage soll man die Elemente auf einer weichen und sauberen Unterlage, z.B. Handtuch, Decke legen. Keine Montage auf dem Teppich, dem Bodenbelag usw. durchführen.
- In die Öffnungen mit einem Durchmesser von 8 mm an den Rändern der Elemente werden die Dübel *f1* eingeschlagen. (Die Öffnungen für Bolzen der Excenterverbindung bleiben frei). Wenn Sie feststellen, dass einer der Dübel aus der Öffnung mehr als 10 mm herausragt, schlagen Sie den Dübel ein, ersetzen Sie ihn oder schneiden Sie ihn ab, weil er bei der Montage eine Beschädigung des Seitenelementes verursachen kann.
- Vor der Anbringung der Holzfaserverplatte überprüfen Sie, ob die Diagonale stimmen.

**FR Attention:**

1. Pendant le montage il convient de poser les éléments sur une surface molle et propre, par ex.: une serviette, une couverture. Ne pas monter le meuble sur un tapis, de la moquette, etc.
2. Enfoncer les chevilles f1 dans les ouvertures de diamètre 8 mm se trouvant sur la tranche des éléments. (Laisser libres les tiges de l'attache périphérique). Au cas où vous constateriez que l'une des chevilles dépasse de l'ouverture de plus de 10 mm, il convient de la renfoncer, de l'échanger ou de la raccourcir, car elle peut causer un endommagement du côté lors de l'assemblage.
3. Avant de fixer les feutres, vérifiez si les diagonales sont de longueur égale.

**GB Attention:**

1. During the assembly, the elements should be put on a soft and clean surface, e.g. a towel or a blanket. Do not assemble the piece on a carpet or floor covering, etc.
2. Drive f1 pegs into the holes (8 mm in diameter) located along the edges of each element (leave the holes for the eccentric connector pivot free). In case a peg in one of the holes protrudes more than 10 mm, it should be hammered down, exchanged or shortened because it may cause damage to the side of the piece of furniture during its assembly.
3. Before nailing a fiberboard, make sure that the diagonals are equal.

**HR Napomena:**

1. Montažu vršite na mekoj i čistoj podlozi np. na peškuru, čebetu itd. Nemojte vršiti montažu na tepihu, itisonu i sličnim.
2. U otvori sa prečnikom 8 mm, koji se nalaze na rubovima elemenata ukucati klin fl. (Otvori za ekscentrični valjak spojnice ostaviti slobodan). Ukoliko konstatujete da neki od klinova strči iznad otvora na razmak veći nego 10 mm, ukucajte ga, promjenite ili skratite, jer kod sklapanja može da prouzrokuje povrjeđu boka.
3. Prije zabijanja poledine provjerite da li su dijagonale jednake.

**H Figyelem:**

1. Összebontás alatt az elemeket valami tisztán és puhán kell helyezni, pd. pléd, törülköző. Ne csináljon szőnyegen és hozzá hasonlóan.
2. Az elemek élein 8 mm-es lyúkokba fl ütőszegeket be kell helyezni ( a körhagyo kapcsolat tengelyére szánt lyúkokot szabadon kell hagyni) Ha megálapítunk, hogy a valamelyik szeg kiáll a lyúkból többmint 10 mm-re, be kell verni, kicserélni vagy lerövidíteni, mert az összebontás alatt megroncsolhatja a butor falát.
3. A hátlap rögzítése előtt ellenőrizzük, hogy a szekrénytest átlós mérete mindkét irányból mérve megegyezik e.

**RO Atenție:**

1. În timpul montării, elementele trebuie așezate pe o suprafață moale și curată, de exemplu: prosop, pătură. A nu se monta mobilă pe covor, mochetă, sau alte asemenea.
2. În orificiile cu diametrul 8 mm, care sunt situate pe muchiile elementelor, se bat cuiele f1. (Orificiile pentru tija joncțiunii excentrice trebuie lăstate libere). În cazul în care vreunul dintre cuiele iese din orificiu pe o lungime mai mare de 10mm, trebuie bătut mai adânc, schimbat sau scurtat, pentru că altfel poate duce, în timpul asamblării, la deteriorarea feței laterale.
3. Înainte de fixarea filțurilor trebuie verificat, dacă diagonalele sânt egale.

**RUS Внимание:**

1. Во время сборки элементы следует ложить на мягкой и чистой поверхности (напр. полотенце, одеяло и т.п.). Не собирать мебели на ковре, войлоке и прочее.
2. В отверстия диаметром 8 мм, находящиеся по краям элементов вбить шканты f1. (Отверстия на стержень эксцентриковой стяжки оставить свободными). Если вы обнаружите, что какой-либо из шкантов выстает из отверстия на длину более 10 мм, его следует добить, заменить либо укоротить, поскольку при сборке он может повредить бок.
3. Перед креплением древесноволокнистой плиты проверить равенство диагоналей.

**SK Pozor:**

1. Počas montáže treba jednotlivé časti položiť na mäkkú a čistú podložku, napr.: uterák, deka. Nemontujte nábytok na koberci, parketách atď.
2. Do otvorov o priemere 8 mm, ktoré sa nachádzajú na hranách elementov, zabíť kolíky f1. (Otvory na ťhú excentrického spoja ponechať voľný). V prípade, že niektorý z kolíkov z otvoru prečnieva viac ako 10 mm, je potrebné ho dobiť, vymeniť alebo skrátiť, pretože môže pri skladaní spôsobiť poškodenie boku.
3. Pred prbitím plste skontrolujte, či sú rovnaké uhlopriečky.

**Akcesoria/Accessories/Zubehör/Аксессуары/Tartószékek/Аксессуары/Акcesorija/Príslušenství/Diely/Accessorii**

**PL** Poniżej przedstawiono symbole i ilości akcesoriów, które będą potrzebne podczas montażu. Akcesoria spakowane są w paczce akcesoria (wewnątrz paczki 2 z 3).

**BG** По-долу са представени символите и количеството аксесоари необходими по време на монтажа. Аксесоарите са пакетирани в пакет "аксесоари" (в пакет 2 от 3).

**CZ** Niže jsou uvedeny symboly a počet jednotlivých spojovacích dílů, které budou nezbytné během montáže. Díly jsou zabaleny v krabici s označením „příslušenství“ (uvnitř krabice 2 z 3).

**D** Unten sind die Symbole und Mengen des Zubehörs, das bei der Montage benötigt wird, aufgeführt. Das Zubehör ist im Paket Zubehör (im Paket 2 von 3) eingepackt.

**F** Ci-dessous sont indiqués les symboles et le nombre des accessoires qui seront utiles pendant le montage. Les accessoires sont emballés dans l'emballage accessoires (dans l'emballage 2 de 3).

**GB** The symbols and the amount of accessories needed for the assembly have been presented below. The accessories can be found in the "Accessories" package (inside package 2 of 3).

**HR** Niže navedeno dajemo simbole i količine akcesorija, koje će biti potrebne za montažu. Akcesorija su spakovana u paket akcesorija (unutra 2 paketa od 3)

**H** Lent az összebontáshoz szükséges tartószékek jeleit és mennyiségét soroltunk. Az tartószékek az „tartószékek” csomagokba vannak becsomagolva (2- 3-ból a csomagban)

**RO** Mai jos sunt prezentate simbolurile și cantitățile de elemente accesorii, care vor fi necesare în timpul montajului. Accesoriile se găsesc în pachetul cu accesorii (în interiorul pachetului 2 din 3).

**RUS** Ниже представлены символы и количество аксессуаров, которые будут необходимы при сборке. Аксессуары упакованы в коробке аксессуары (внутри коробки 2 и 3).

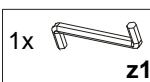
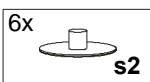
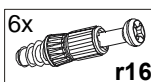
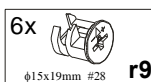
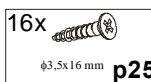
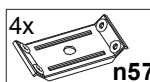
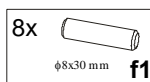
**SK** Nižšie sú uvedené symboly a množstvo dielov, ktoré budú počas montáže potrebné. Diely sú zabalené v balíku (vo vnútri balíka 2 zo 3).

Počet akcesoriów  
Amount of accessories  
Mengen des Zubehörs  
Количество аксессуаров

2x

Symbol  
Symbol  
Symbole  
Символ

Y



**PL** Pierwszym etapem montażu jest uzbrojenie elementów w odpowiednie akcesoria wg poniższych rysunków .

Symbole  $\Delta$  oznaczają miejsca, na które należy zwrócić szczególną uwagę podczas montażu.

**BG** Първият етап от монтажа е оборудване на отделните елементи със съответните аксесоари така както е показано на рисунките по-долу. Символите  $\Delta$  означават местата на които трябва да се обърне по-голямо внимание по време на монтажа.

**CZ** První etapa montáže spojení jednotlivých součástí nábytku se spojovacími díly podle obrázků. Symbol  $\Delta$  označuje důležité místo, kterému musíte věnovat zvláštní pozornost během montáže.

**D** Im ersten Montageschritt soll man die Elemente mit entsprechendem Zubehör nach den unten dargestellten Zeichnungen ausrüsten. Mit  $\Delta$  wurden die Stellen gekennzeichnet, die bei der Montage besonders zu beachten sind.

**F** La première étape du montage consiste en l'équipement des éléments avec les accessoires adéquats, d'après les schémas ci-dessous. Les symboles  $\Delta$  indiquent les passages auxquels il convient d'accorder une attention particulière au cours du montage.

**GB** The first stage of the assembly is equipping the elements with the appropriate accessories according to the drawings below. The  $\Delta$  symbols denote places to which special attention should be paid during the assembly.

**HR** Prvo trijeba snabditi elementi odgovarajućim akcesorijama suglasno crtežima. Simbol  $\Delta$  znači da u tom mjestu trijeba skrenuti posebnu pažnju po vrijeme montaže.

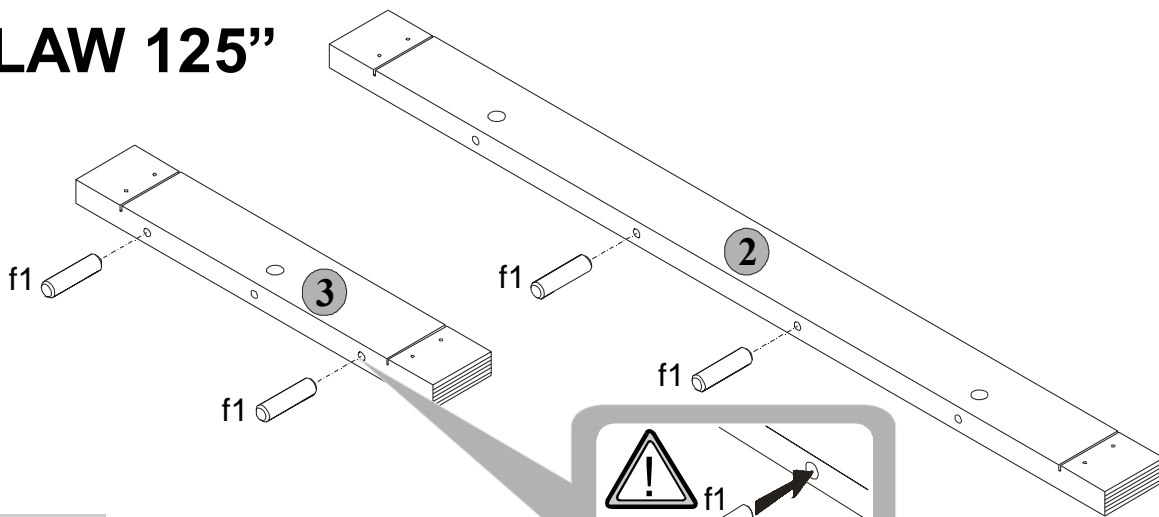
**H** Az összebontás első lépése a tartószékek az elemekhez való igazítása a lenti rajzok szerint. Az  $\Delta$  jel ezeket a helyeket jelzi, amelyekre különös figyelmet kell fordulni az összebontás alatt.

**RO** Prima etapă a montajului este echiparea elementelor cu accesoriile corespunzătoare conform desenelor de mai jos. Simbolurile  $\Delta$  marchează locurile cărora le trebuie acordată o atenție specială în timpul montajului.


**RUS** Первый этап сборки состоит в оснащении элементов соответственными аксессуарами согласно нижеследующих рисунков. Символы  $\Delta$  обозначают места, на которые следует обратить особенное внимание при сборке.

**SK** Prvým krokom montáže je vybaviť náležité diely podľa nižšie uvedených nákrsov. Symboly  $\Delta$  označujú miesta, ktorým treba počas montáže venovať zvýšenú pozornosť.

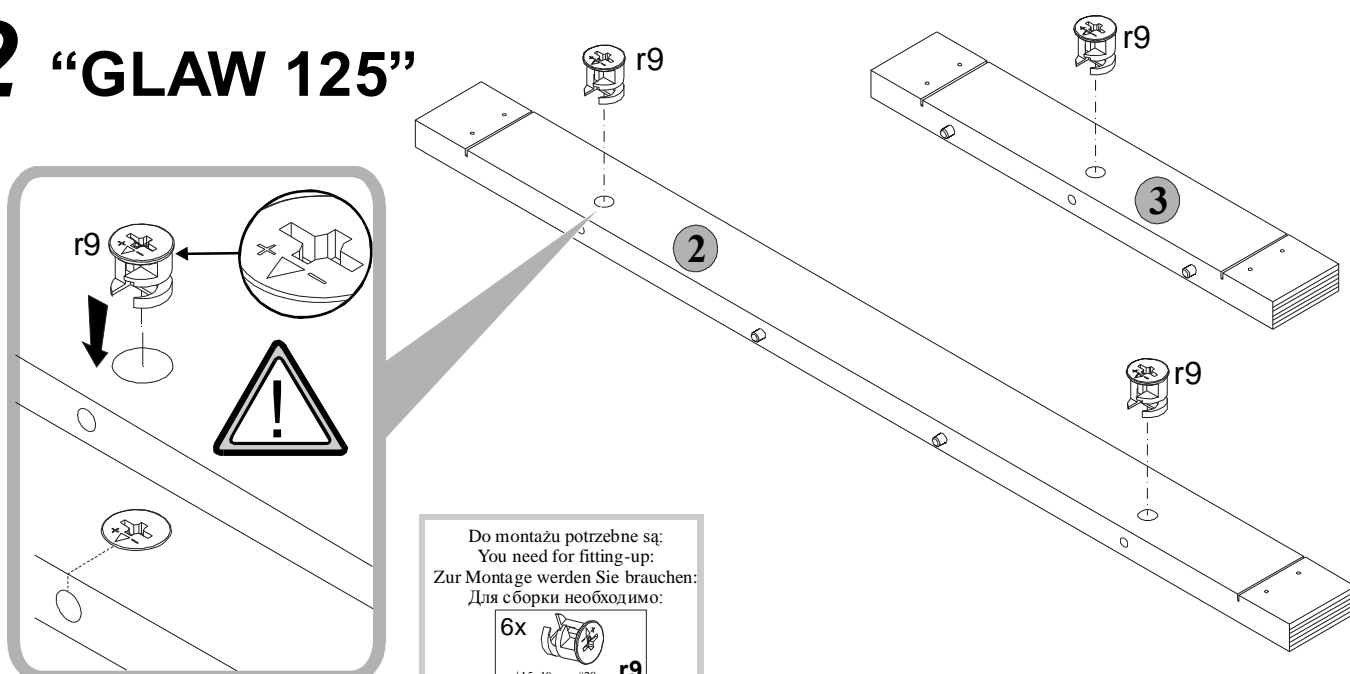
# 1 "GLAW 125"




Do montażu potrzebne są:  
You need for fitting-up:  
Zur Montage werden Sie brauchen:  
Для сборки необходимо:

8x   $\phi 8 \times 30$  mm **f1**

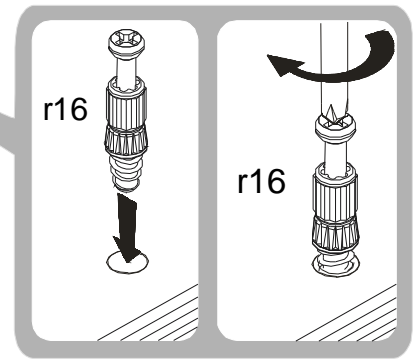
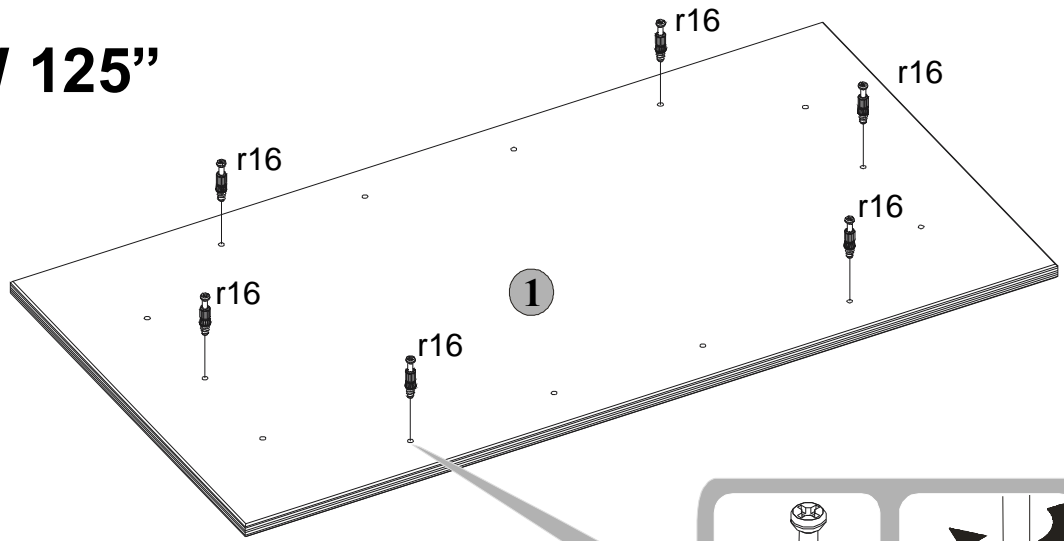
# 2 "GLAW 125"



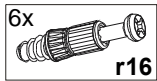
Do montażu potrzebne są:  
You need for fitting-up:  
Zur Montage werden Sie brauchen:  
Для сборки необходимо:

6x   $\phi 15 \times 19$  mm #28 **r9**

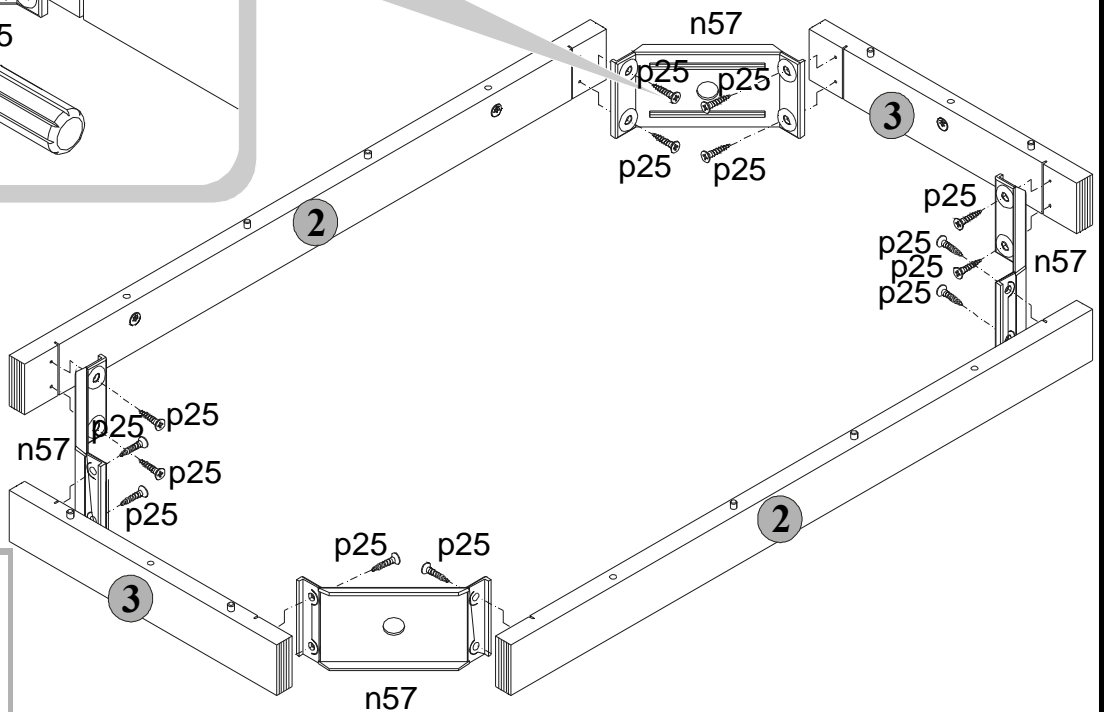
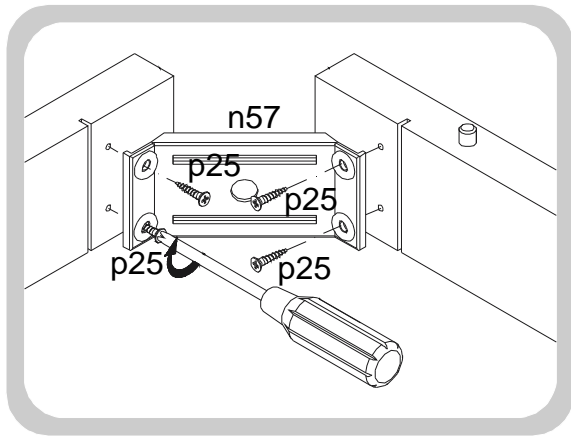
# 3 "GLAW 125"



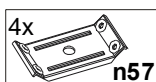
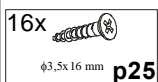
Do montażu potrzebne są:  
 You need for fitting-up:  
 Zur Montage werden Sie brauchen:  
 Для сборки необходимо:



# 4 "GLAW 125"

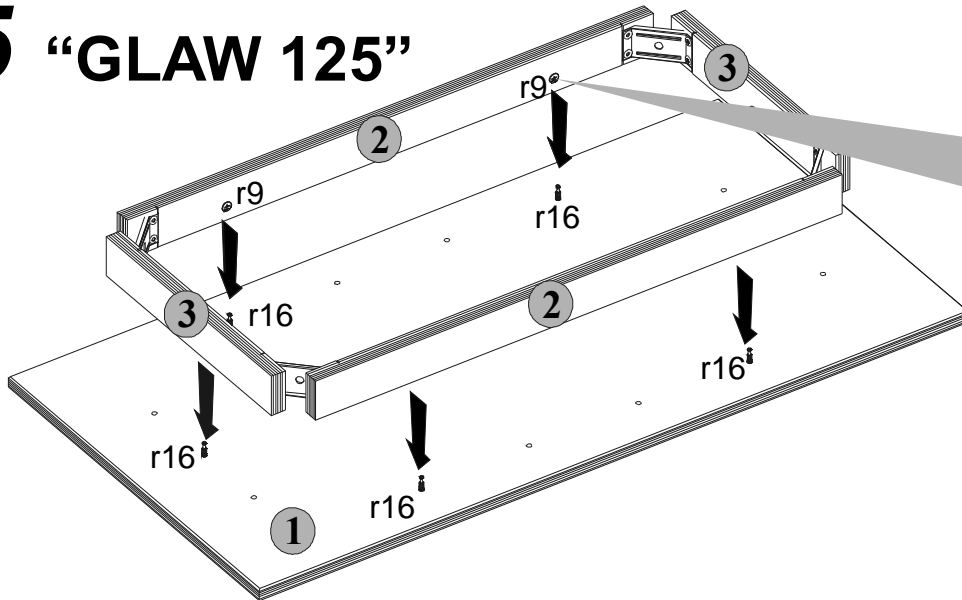


Do montażu potrzebne są:  
 You need for fitting-up:  
 Zur Montage werden Sie brauchen:  
 Для сборки необходимо:

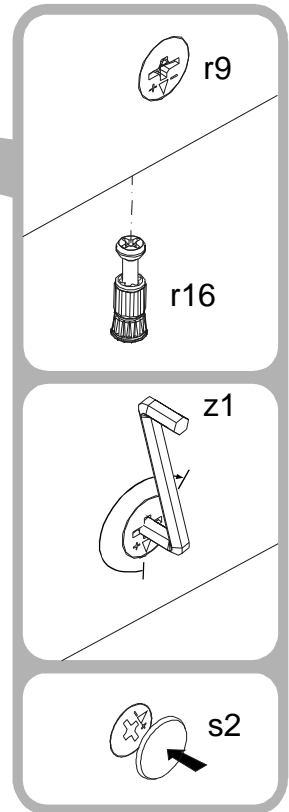
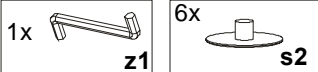


- PL** Złożyć segment zgodnie z rysunkiem i połączyć złączem mimośrodkowym **r9**, używając do tego celu kluczyka **z1**.
- BG** Монтирайте мебела така както е показано на рисунките и го укрепете с помощта на странично съединение **r1** използвайки за тази цел ключ **z1**.
- CZ** Sestavte segment podle rysu a spojte výstředníkovým spojem **r9** pomocí klíče **z1**.
- D** Das Segment nach der Zeichnung zusammenlegen und mit der Excenterverbindung **r9** mit Hilfe des Schlüssels **z1** verbinden.
- F** Monter le meuble conformément au schéma et relier à l'aide de l'attache périphérique **r9** en utilisant la clé **z1**.
- GB** Assemble the furniture set according to the illustration and join its elements with the **r9** eccentric connector using the **z1** key.
- HR** Segmenat sklopiti saglasno crtežu i povezati ekscentričnim valjkom **r9** pomoću ključa **z1**.
- H** A szegmenst a rajznak megefelelően kell összeszedni és összekapcsolni körhagyó csatlóval **r9**, **z1** kulcsot használva.
- RO** Se împăturеște segmentul în conformitate cu desenul și se conectează prin intermediul demontabilului **r9** utilizând cheia **z1**.
- RUS** Собрать стенку согласно чертежу и соединить эксцентриковым соединителем **r9** при помощи ключа **z1**.
- SK** Segment zložiť podľa obrázku a spojiť excentrickým spojom **r9** pomocou kľúča **z1**.

## 5 "GLAW 125"



Do montazu potrebne są:  
You need for fitting-up:  
Zur Montage werden Sie brauchen:  
Для сборки необходимо:



## 6 "GLAW 125"

