

PL INSTRUKCJA MONTAŻU
BG ИНСТРУКЦИЯ ЗА МОНТАЖ
CZ NÁVOD MONTÁŽE
D MONTAGEANLEITUNG
F INSTRUCTIONS DE MONTAGE
GB THE ASSEMBLY MANUAL
HR INSTRUKCIJA MONTAŽE
H SZERELÉSI UTASÍTÁS
RO INSTRUCȚIUNI DE MONTAJ
RUS ИНСТРУКЦИЯ МОНТАЖА
SK NÁVOD NA MONTÁŽ



BLACK RED WHITE S.A.
 UL. KRZESZOWSKA 63
 23-400 BIŁGORAJ
 e-mail: brw@brw.com.pl, http://www.brw.com.pl.

N. YORK

GPWD 165

PL Uwaga: Przed przystąpieniem do montażu prosimy zapoznać się całą instrukcją montażu oraz zachować kolejność montażu przedstawioną w niniejszej instrukcji.

BG Внимание: Преди да пристъпите към сглобяване Ви молим да се запознаете с цялата инструкция за монтаж и да спазите последователността при монтиране на отделните елементи представена в тази инструкция.

CZ Pozor: Před zahájením montáže pozorně si přečtěte celý montážní návod. Dodržujte montážní pořadí dle tohoto návodu.

D Achtung: Vor der Montage lesen Sie bitte die ganze Montageanleitung durch und behalten die in der Anleitung beschriebene Montagereihenfolge.

F Attention: Avant de procéder au montage, prière de prendre connaissance de toutes les instructions de montage ainsi que de respecter l'ordre du montage indiqué dans les présentes instructions.

GB Attention: Before you start the assembly, please get acquainted with the entire assembly manual and stick to the order of assembly presented in this manual.

HR Napomena: Prije montaže molimo upoznajte se sa instrukcijom za montažu i da se pridržavate redosledu radnje iz ove instrukcije

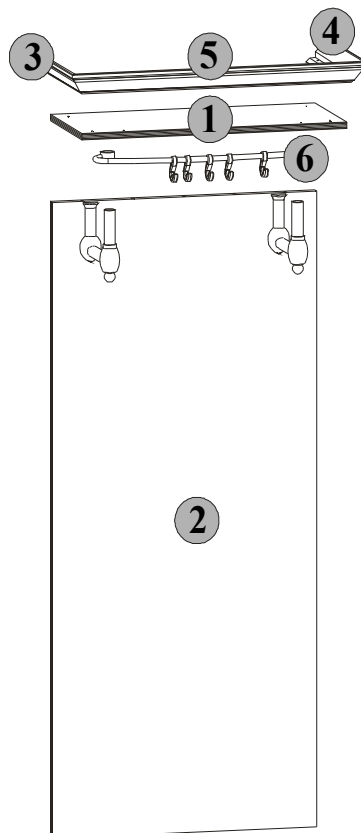
H Figyelem: Mielőtt elkezdí az összebontást, olvassa el az összebontás utasítását és a tartsa be az utasításban leírt összebontás sorrendjét.

RO Atenție: Înainte de a începe montarea, vă rugăm să citiți în întregime instrucțiunile de montaj și să respectați ordinea montajului așa cum este prezentată în prezentele instrucțiuni.

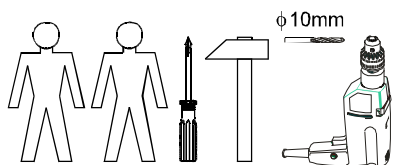
RUS Внимание: Перед тем, как приступить к сборке мебели, просим ознакомиться с целой инструкцией сборки, а также соблюдать последовательность сборки согласно настоящей инструкции.

SK Pozor: Pred samotnou montážou je potrebné oboznámiť sa s návodom na montáž ako aj s postupom montáže uvedenými v tejto príručke.

Symbol elementu Element symbol Elementenzeichen Символ элемента	Wymiary Measurements Ausmaß Размеры	Kod Code Kode Код
1	670x300	SG1-347
2	1576x668	SG1-586
3	350x79	SG1-587
4	350x79	SG1-588
5	745x79	SG1-590
6	600	g22 ¹



Do montażu potrzebne są:
 You need for fitting-up:
 Zur Montage werden Sie brauchen:
 Для сборки необходимо:



PL Poniżej przedstawiono zawartość paczek z elementami potrzebnymi do zmontowania mebla. Akcesoria spakowane są paczce "akcesoria" (wewnątrz paczki 2 z 2).

BG По-долу е представено съдържанието на пакетите с необходимите за монтаж елементи. Аксесоарите са пакетирани в пакет "аксесоари" (в пакет 2 от 2).

CZ Niže je uveden obsah krabic s díly nezbytnými pro montáž nábytku. Díly jsou zabaleny v krabici s označením „příslušenství“ (uvnitř krabice 2 z 2).

D Unten sind die Inhalte der einzelnen Pakete mit den für die Möbelmontage notwendigen Elementen beschrieben. Das Zubehör ist im Paket Zubehör (im Paket 2 von 2) eingepackt.

F Ci-dessous sont indiqués les contenus des emballages comportant des éléments utiles au montage du meuble. Les accessoires sont emballés dans l'emballage accessoires (dans l'emballage 2 de 2).

GB The contents of the packages with the elements needed to assemble the piece of furniture are presented below. The accessories can be found in the "Accessories" package (inside package 2 of 2).

HR Niže je navedeni sadržaj paketa sa elementima potrebnima za montažu nameštaja. Akcesorija su spakovana u paket akcesorija (unutra 2 paketa od 2)

H Lent le van írva a csomagok tartalma a butor összebontáshoz szükséges elemekkel. Az tartozékok az „tartozékok” csomagokba vannak becsomagolva (2 2-ből a csomagban).

RO Mai jos este prezentat conținutul pachetelor cu elementele necesare pentru montajul mobilei. Accesoriile se găsesc în pachetul cu accesorii (în interiorul pachetului 2 din 2).

RUS Ниже представлено содержимое коробок из элементами, необходимыми для сборки мебели. Аксессуары упакованы в коробке аксессуары (внутри коробки 2 и 2).

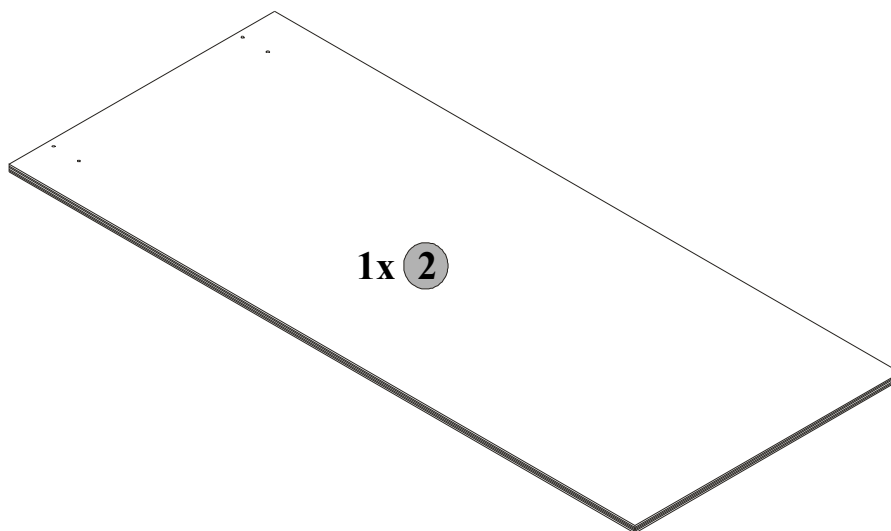
SK Nižšie je uvedený obsah krabic s príslušenstvom potrebným k zmontovaniu nábytku. Diely sú zabalené v balíku (vo vnútri balíka 2 zo 2).

Paczka 1/2

Paket 1/2

Package 1/2

Пачка 1/2



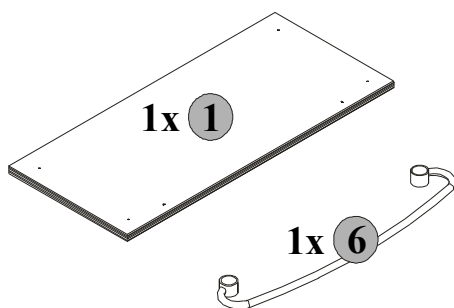
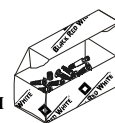
Paczka 2/2

Paket 2/2

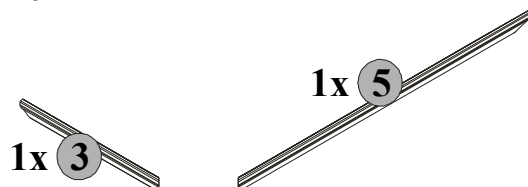
Package 2/2

Пачка 2/2

Akcesoria
Accessories
Zubehör
Аксессуары



Listwy
Slates
Zierleisten
Рейки



[PL] INFORMACJA!

Szanowny Kliencie, w przypadku zgłaszania reklamacji, prosimy posługiwać się numerem kodu podanym na pierwszej stronie instrukcji montażu. Wszelkie uwagi i reklamacje należy zgłaszać do punktu zakupu mebla. **Uwaga!** Nie montować elementów, jeżeli zostaną zauważone wady lub uszkodzenia tych elementów.

[BG] ИНФОРМАЦИЯ!

Уважаеми клиенти, в случай на заявяване на рекламация молим да ползвате номера на кода даден в инструкцията за монтаж. Да се заявява на мястото на покупката на мебела. **внимание!** ако се установят дефекти или повреди на елементите, те да не се монтират

[CZ] INFORMACE!

Vážený zákazníku, v případě uplatňování reklamace je nutno použít číslo kódu, který se nachází v montážním návodu. Veškeré připomínky a reklamace je třeba uplatňovat v místě prodeje. **Pozor!** Nábytkové díly nemontovat, pokud na nich byly zjištěny vady nebo poškození.

[D] HINWEIS!

Sehr geehrte Kunden, im Falle einer Reklamation, geben Sie bitte die in der Montageanleitung erwähnte Code-Nummer an. Mit allen diesbezüglichen Fragen und Reklamationen wenden Sie sich bitte an ihren Verkäufer. **Vorsicht!** Falls Sie irgendwelche beschädigte Teile bemerken verzichten Sie bitte auf die Montage.

F Cher client, en cas de réclamation, nous vous prions d'utiliser le numéro de code indiqué dans les instructions de montage. Toutes les remarques et réclamations doivent être adressées au lieu d'achat du meuble. Attention! Ne pas monter les éléments si des défauts ou des détériorations de ces éléments sont constatés.

[GB] INFORMATION!

Dear client, in case of complaining, please use the code number given in the assembly instruction. Any comments and complaints should be reported at the furniture purchase outlet. **Note!** Do not use any parts showing any faults or marks of damage

[HR] INFORMACIJA!

Štovani, prilikom prijave reklamacije, molimo da se služite oznakom šifre navedene u uputi za montažu. sve primjedbe i reklamacije javljajte mjestu nabavke namještaja. **Pozor!** ne smiju se montirati oštećeni elementi odnosno elementi na kojima primjetite bilo kakve nedostatke.

[H] INFORMÁCIÓ!

Tisztelt vásárló! Reklamáció esetén kérjük hivatkoznia a szerelési utasításban megadott kódra. Mindennemű észrevételt és reklamációt a bútor vásárlási helyén kell megtenni. **Figyelem!** Ne állítsák össze azokat az elemeket, ahol hibát vagy rongálást észlelnek.

RO Domnule Client, în cazul de reclamație, vă rugăm să folosiți numărul de cod precizat în instrucția de montare. Toate reclamațiile și nemulțumirile trebuie anunțate la punctul de cumpărare a mobilei. **Atenție!** A nu se monta elementele, dacă există defecte sau deteriorări ale acestora.

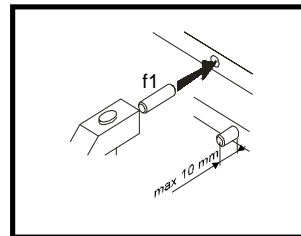
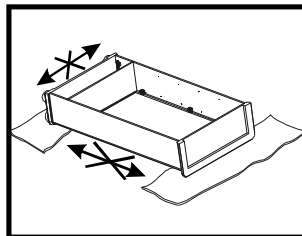
[RUS] ИНФОРМАЦИЯ!

Уважаемый пользователь, в случае предъявления жалоб, просьба использовать номер кода указанный в инструкции монтажа. Все замечания и жалобы следует предъявлять по месту покупки мебели. **Внимание!** Не монтировать элементы в случае их деформации или при наличии других недостатков.

[SK] INFORMÁCIA!

Vážený zákazník, v prípade nahlásenia reklamácie, použite prosím číslo Kódu, ktorý sa nachádza v návode na montáž. Všetky pripomienky a reklamácie musíte nahlásiť v predajni, kde ste. Nábytok kúpili. **pozor!** časti nábytku, na ktorých ste zistili zavadu alebo poškodenie nemontujte.

Uwaga/Attention/Achtung/Внимание/Figyelem/Napomena/Pozor/Atenție

**[PL]**

***Uwaga:** podczas montażu elementy należy układać na miękkim i czystym podłożu np.: ręcznik, koc. Nie montować mebla na dywanie, wykładzinie itp.

*W otwory o średnicy 8 mm znajdujące się w krawędziach elementów wbić kołki *f1*. (Otwory na trzpień złącza mimośrodowego pozostawić wolne)

Uwaga: W przypadku stwierdzenia, że któryś z kołków wystaje z otworu na długość większą niż 10 mm, należy go dobić, wymienić lub skrócić, gdyż może on spowodować, przy składaniu, uszkodzenie boku.

[BG]

***Внимание:** по време на монтаж поставете елементите върху нещо меко и чисто нпр. кърпа, одеяло. Не монтирайте мебела върху килим, мокет и др.п.

*В отворите с диаметър 8 мм намиращи се по ръбовете на елементите вбийте колчета *f1*. (Отворите за щифтовете на страничното съединение оставете празни). **Внимание:** В случай че забележите, че някое от колчетата се показва над отвора на разстояние повече от 10 мм вбийте го по-дълбоко, сменете или скъсете, понеже може да причини при сглобяване повреда на страничните елементи.

[CZ]

***Pozor:** během provádění montáže díly vždy odkládejte na měkký a čistý povrch jako např.: ručník, deka. Nábytek nemontujte na koberci, podlahové krytině apod.

*Do otvorů o průměru 8 mm na hranách jednotlivých dílů umístěte kolíky *f1*. (Otvory pro kolíky spojů *r1* ponechte prázdné). **Pozor:** V případě zjištění, že některé kolíky vyčnívají z otvoru více než 10 mm, doraďte je, vyměňte nebo zkraťte, protože mohou způsobit poškození bočních stran.

[D]

***Achtung:** Bei der Montage soll man die Elemente auf einer weichen und sauberen Unterlage, z.B. Handtuch, Decke legen. Keine Montage auf dem Teppich, dem Bodenbelag usw. durchführen.

*In die Öffnungen mit einem Durchmesser von 8 mm an den Rändern der Elemente werden die Dübel *f1* eingeschlagen. (Die Öffnungen für Bolzen der Excenterverbindung bleiben frei). **Achtung:** Wenn Sie feststellen, dass einer der Dübel aus der Öffnung mehr als 10 mm herausragt, schlagen Sie den Dübel ein, ersetzen Sie ihn oder schneiden Sie ihn ab, weil er bei der Montage eine Beschädigung des Seitenelementes verursachen kann.

F
***Attention:** pendant le montage il convient de poser les éléments sur une surface molle et propre, par ex.: une serviette, une couverture. Ne pas monter le meuble sur un tapis, de la moquette, etc.

***Enfoncer les chevilles f1 dans les ouvertures de diamètre 8 mm se trouvant sur la tranche des éléments. (Laisser libres les tiges de l'attache périphérique).**

Attention: Au cas où vous constateriez que l'une des chevilles dépasse de l'ouverture de plus de 10 mm, il convient de la renfoncer, de l'échanger ou de la raccourcir, car elle peut causer un endommagement du côté lors de l'assemblage.

GB
***Attention:** During the assembly, the elements should be put on a soft and clean surface, e.g. a towel or a blanket. Do not assemble the piece on a carpet or floor covering, etc.

***Drive f1 pegs into the holes (8 mm in diameter) located along the edges of each element (leave the holes for the eccentric connector pivot free). Attention:** In case a peg is on of the holes protrudes more than 10 mm, it should be hammered down, exchanged or shortened because it may cause damage to the side of the piece of furniture during its assembly.

HR
***Napomena:** montažu vršite na mekoj i čistoj podlozi np. na peškuru, čebetu itd. Nemojte vršiti montažu na tepihu, itisonu i sličnim.

***U otvori sa prečnikom 8 mm, koji se nalaze na rubovima elemenata ukucati klin fl. (Otvori za ekscentrični valjak spojnice ostaviti slobodan).**

Napomena: Ukoliko konstatujete da neki od klinova strči iznad otvora na razmak veći nego 10 mm, ukucajte ga, promijenite ili skratite, jer kod sklapanja može da prouzrokuje povrjedu boka.

H
***Figyelem:** összebontás alatt az elemeket valami tisztán és puhán kell helyezni, pd. pléd, törülköző. Ne csináljon szőnyegen és hozzá hasonlón.

***Az elemek élein 8 mm-es lyúkokba fl ütőszégeket be kell helyezni (a körhagvy kapcsolat tengelyére szánt lyúkokot szabadon kell hagyni) Figyelem:** Ha megálapítunk, hogy a valamelyik szeg kiáll a lyúkból többmint 10 mm-re, be kell verni, kicserélni vagy lerövidíteni, mert az összebontás alatt megroncsolhatja a butor falát.

RO
***Atenție:** în timpul montării, elementele trebuie așezate pe o suprafață moale și curată, de exemplu: prosop, pătură. A nu se monta mobilă pe covor, mochetă, sau altele asemănătoare.

***În orificiile cu diametrul 8 mm, care sunt situate pe muchiile elementelor, se bat cuiele fl. (Orificiile pentru tija joncțiunii excentrice trebuie lăstate libere).**

Atenție: În cazul în care vreunul dintre cuiile iese din orificiu pe o lungime mai mare de 10mm, trebuie bătut mai adânc, schimbat sau scurțat, pentru că altfel poate duce, în timpul asamblării, la deteriorarea feței laterale.

RUS
***Внимание:** во время сборки элементы следует ложить на мягкой и чистой поверхности (напр. полотенце, одеяло и т.п.). Не собирать мебели на ковре, войлоке и прочее.

***В отверстия диаметром 8 мм, находящиеся по краям элементов вбить шканты fl. (Отверстия на стержень эксцентриковой стяжки оставить свободными). Внимание:** Если вы обнаружите, что какой-либо из шкантов выстает из отверстия на длину более 10 мм, его следует добить, заменить либо укоротить, поскольку при сборке он может повредить бок.

SK
***Pozor:** počas montáže treba jednotlivé časti položiť na mäkkú a čistú podložku, napr.: uterák, deka. Nemontujte nábytok na koberci, parketách atď.

***Do otvorov o priemere 8 mm, ktoré sa nachádzajú na hranách elementov, zabiť kolíky fl. (Otvory na tŕň excentrického spoja ponechať voľný). Pozor:** V prípade, že niektorý z kolíkov z otvoru prečnieva viac ako 10 mm, je potrebné ho dobiť, vymeniť alebo skrátiť, pretože môže pri skladaní spôsobiť poškodenie boku.

Akcesoria/Accessories/Zubehör/Аксессуары/Tartószékek/Аксессуары/Акcesorija/Пříslušenství/Diely/Accessorii

PL Poniżej przedstawiono symbole i ilości akcesoriów, które będą potrzebne podczas montażu. Akcesoria spakowane są w paczce akcesoria (wewnątrz paczki 2 z 2).

BG По-долу са представени символите и количеството аксесоари необходими по време на монтажа. Аксесоарите са пакетирани в пакет "аксесоари" (в пакет 2 от 2).

CZ Níže jsou uvedeny symboly a počet jednotlivých spojovacích dílů, které budou nezbytné během montáže. Díly jsou zabaleny v krabici s označením „příslušenství“ (uvnitř krabice 2 z 2).

D Unten sind die Symbole und Mengen des Zubehörs, das bei der Montage benötigt wird, aufgeführt. Das Zubehör ist im Paket Zubehör (im Paket 2 von 2) eingepackt.

F Ci-dessous sont indiqués les symboles et le nombre des accessoires qui seront utiles pendant le montage. Les accessoires sont emballés dans l'emballage accessoires (dans l'emballage 2 de 2).

GB The symbols and the amount of accessories needed for the assembly have been presented below. The accessories can be found in the "Accessories" package (inside package 2 of 2).

HR Níže navedeno dajemo simbole i količine akcesorija, koje će biti porijebna za montažu. Akcesorija su spakovana u paket akcesorija (unutra 2 paketa od 2)

H Lent az összebontéshoz szükséges tartószékek jeleit és mennyiségét soroltunk. Az tartószékek az „tartószékek” csomagokba vannak becsomagolva (2 2-ből a csomagban)

RO Mai jos sunt prezentate simbolurile și cantitățile de elemente accesorii, care vor fi necesare în timpul montajului. Accesoriile se găesc în pachetul cu accesorii (în interiorul pachetului 2 din 2).

RUS Ниже представлены символы и количество аксессуаров, которые будут необходимы при сборке. Аксессуары упакованы в коробке аксессуары (внутри коробки 2 и 2).

SK Nížšie sú uvedené symboly a množstvo dielov, ktoré budú počas montáže potrebné. Diely sú zabalené v balíku (vo vnútri balíka 2 zo 2).

Pość akcesoriów Amount of accessories Mengen des Zubehörs Количество аксессуаров	2x	Y	Symbol Symbol Symbole СИМВОЛ
---	-----------	----------	---------------------------------------

4x φ6x13 mm e3	4x φ5x11 mm e4	2x φ8x30 mm f1	2x φ10 mm f3	2x g2	5x g22 ²	2x g22 ³	2x g22 ⁴
2x g22 ⁵	2x 155 mm g22 ⁶	2x 120 mm g22 ⁷	2x g23 ¹	2x g23 ²	2x 26x26x16/1 - 125° n40	6x 50x12x13,5/1,5 mm n54	2x φ5x60 mm p17
6x φ3.5x10 mm p35	6x φ3.5x16 mm p38	4x φ3x7 mm p46	3x φ1.5x12mm #16 r1	3x r16	2x u5	1x z1	

PL Pierwszym etapem montażu jest uzbrojenie elementów w odpowiednie akcesoria wg poniższych rysunków .
Symbole \triangle oznaczają miejsca, na które należy zwrócić szczególną uwagę podczas montażu.

BG Първият етап от монтажа е оборудване на отделните елементи със съответните аксесоари така както е показано на рисунките по-долу.
Символите \triangle означават местата на които трябва да се обърне по-голямо внимание по време на монтажа.

CZ První etapa montáže spojení jednotlivých součástí nábytku se spojovacími díly podle obrázků. Symbol \triangle označuje důležité místo, kterému musíte věnovat zvláštní pozornost během montáže.

D Im ersten Montageschritt soll man die Elemente mit entsprechendem Zubehör nach den unten dargestellten Zeichnungen ausrüsten. Mit \triangle wurden die Stellen gekennzeichnet, die bei der Montage besonders zu beachten sind.

F La première étape du montage consiste en l'équipement des éléments avec les accessoires adéquats, d'après les schémas ci-dessous. Les symboles \triangle indiquent les passages auxquels il convient d'accorder une attention particulière au cours du montage.

GB The first stage of the assembly is equipping the elements with the appropriate accessories according to the drawings below. The \triangle symbols denote places to which special attention should be paid during the assembly.

HR Prvo trijeba snabditi elementi odgovarajućim akcesorijama suglasno crtežima. Simbol \triangle znači da u tom mjestu trijeba skrenuti posebnu pažnju po vrijeme montaže.

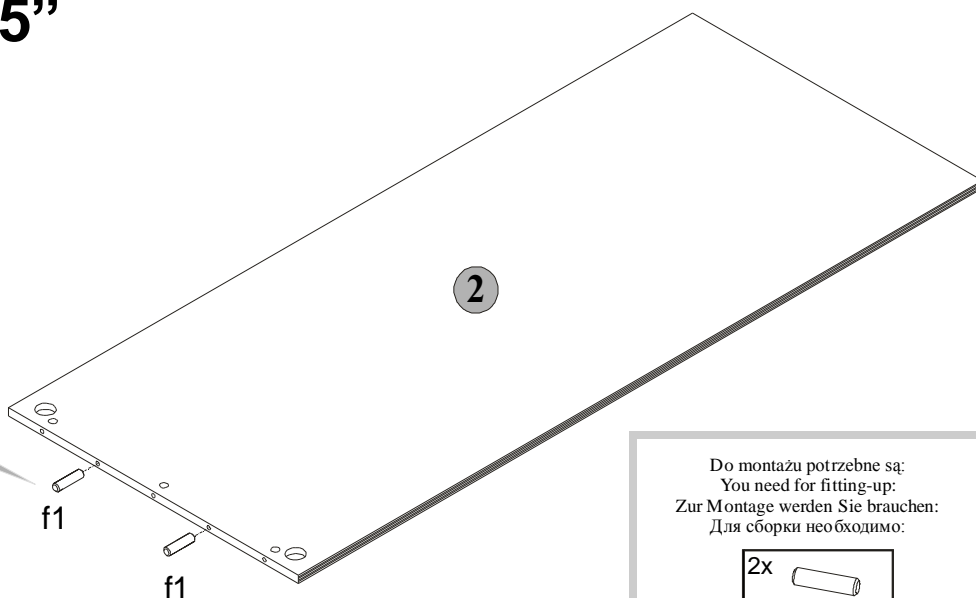
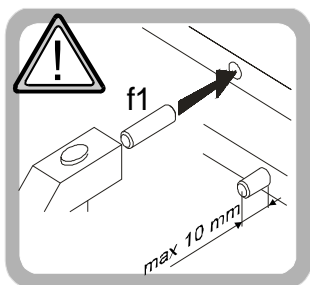
H Az összerakás első lépése a tartozékok az elemekhez való igazítása a lenti rajzok szerint. Az \triangle jel ezeket a helyeket jelzi, amelyekre különös figyelmet kell fordulni az összerakás alatt.

RO Prima etapă a montajului este echiparea elementelor cu accesoriile corespunzătoare conform desenelor de mai jos. Simbolurile \triangle marchează locurile căroră le trebuie acordată o atenție specială în timpul montajului.

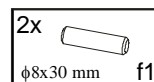
RUS Первый этап сборки состоит в оснащении элементов соответственными аксессуарами согласно нижеследующих рисунков. Символы \triangle обозначают места, на которые следует обратить особое внимание при сборке.

SK Prvým krokom montáže je vybaviť náležité diely podľa nižšie uvedených nákrsov. Symboly \triangle označujú miesta, ktorým treba počas montáže venovať zvýšenú pozornosť.

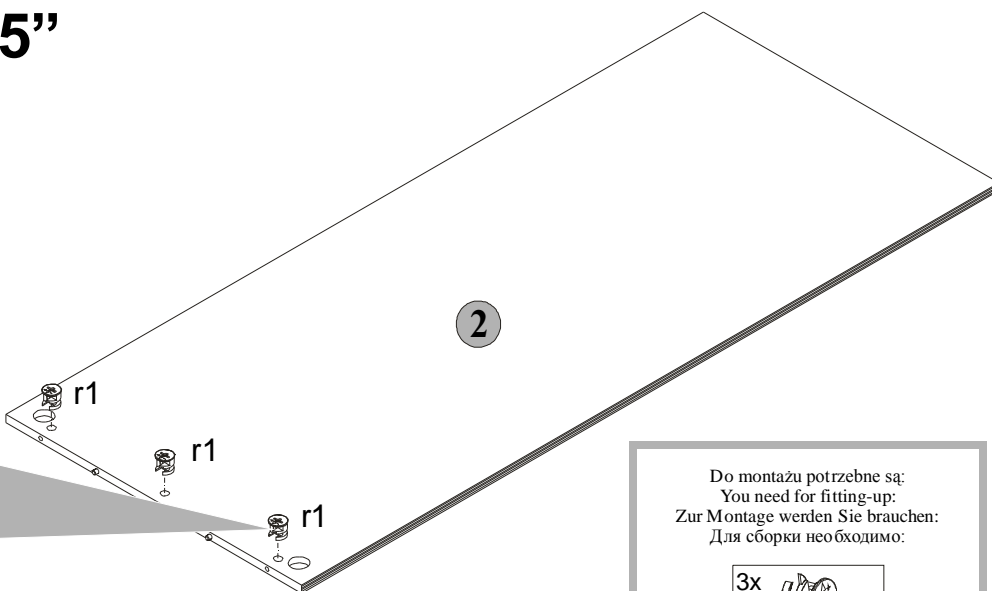
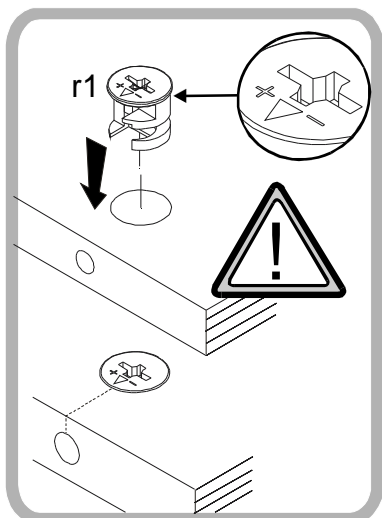
1 "GPWD 165"



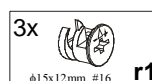
Do montażu potrzebne są:
You need for fitting-up:
Zur Montage werden Sie brauchen:
Для сборки необходимо:



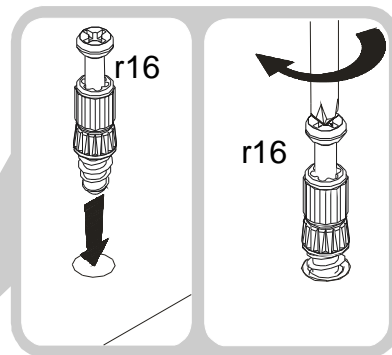
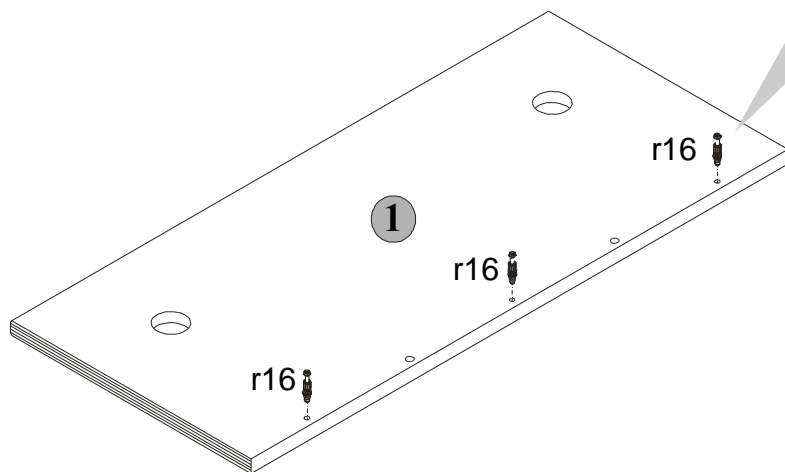
2 "GPWD 165"



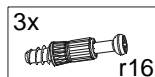
Do montażu potrzebne są:
You need for fitting-up:
Zur Montage werden Sie brauchen:
Для сборки необходимо:



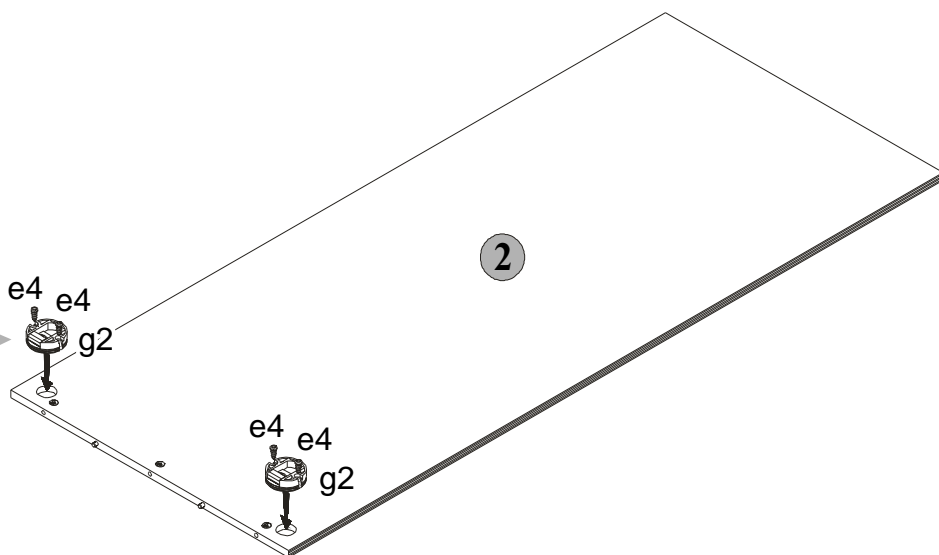
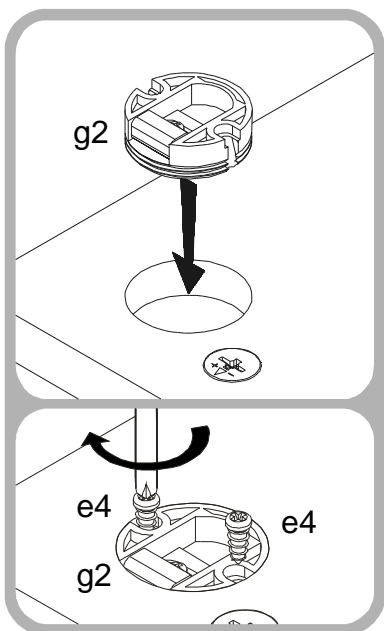
3 "GPWD 165"



Do montażu potrzebne są:
 You need for fitting-up:
 Zur Montage werden Sie brauchen:
 Для сборки необходимо:



4 "GPWD 165"



Do montażu potrzebne są:
 You need for fitting-up:
 Zur Montage werden Sie brauchen:
 Для сборки необходимо:



PL Złożyć segment zgodnie z rysunkiem i połączyć łączem mimośrodkowym *r1*, używając do tego celu kluczyka *z1*.

BG Монтирайте мебела така както е показано на рисунките и го укрепете с помощта на странично съединение *r1* използвайки за тази цел ключ *z1*.

CZ Sestavte segment podle rysu a spojte výstředníkovým spojem *r1* pomocí klíče *z1*.

D Das Segment nach der Zeichnung zusammenlegen und mit der Excenterverbindung *r1* mit Hilfe des Schlüssels *z1* verbinden.

F Monter le meuble conformément au schéma et relier à l'aide de l'attache périphérique *r1* en utilisant la clé *z1*.

GB Assemble the furniture set according to the illustration and join its elements with the *r1* eccentric connector using the *z1* key.

HR Segmentat sklopiti saglasno crtežu i povezati ekscentričnim valjkom *r1* pomoću ključa *z1*.

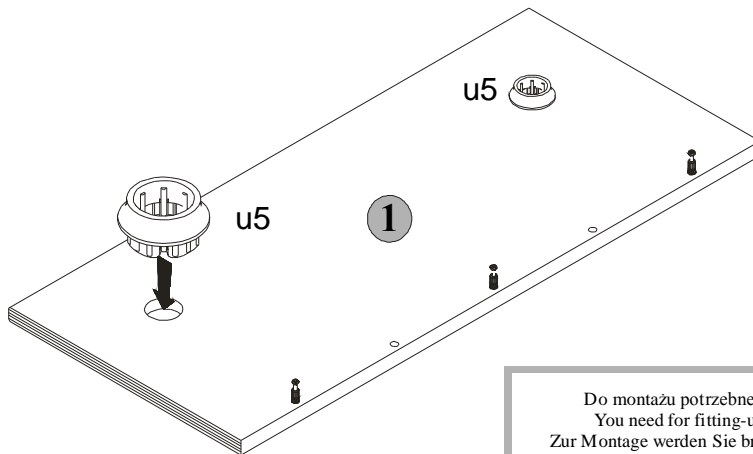
H A szegmenst a rajznak megfelelően kell összeszedni és összekapcsolni körhagyó csatlóval *r1*, *z1* kulcsot használva.

RO Se împătureste segmentul în conformitate cu desenul și se conectează prin intermediul demontabilului *r1* utilizând cheia *z1*.

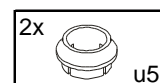
RUS Собрать стенку согласно чертежу и соединить эксцентриковым соединителем *r1* при помощи ключа *z1*.

SK Segment zložiť podľa obrázku a spojiť excentrickým spojom *r1* pomocou kľúča *z1*.

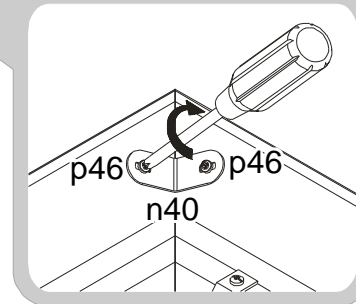
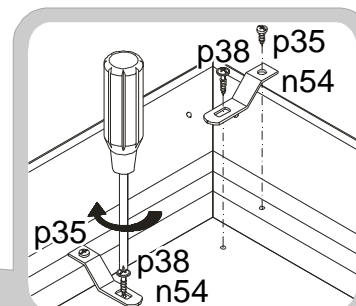
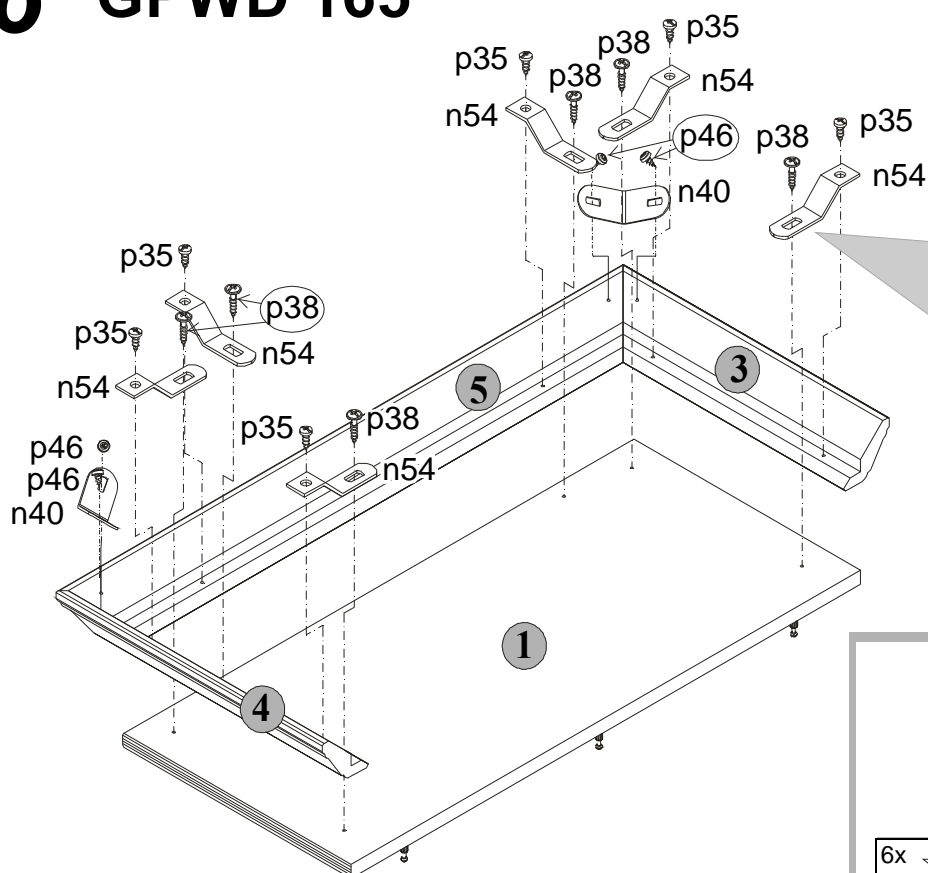
5 "GPWD 165"



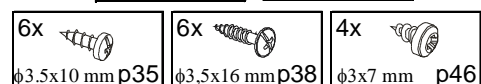
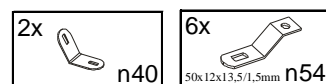
Do montażu potrzebne są:
You need for fitting-up:
Zur Montage werden Sie brauchen:
Для сборки необходимо:



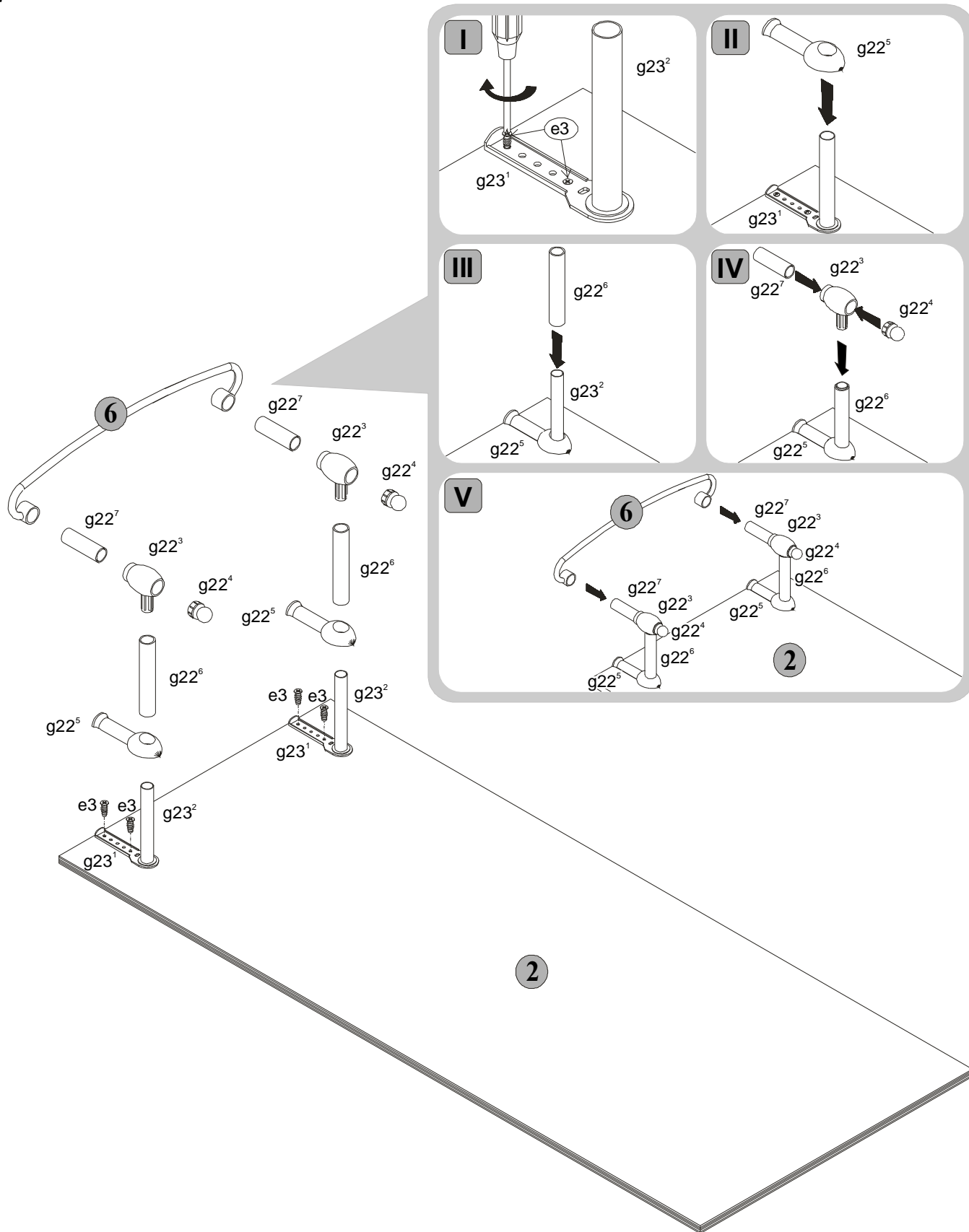
6 "GPWD 165"



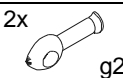
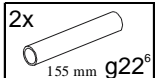
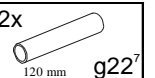

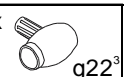

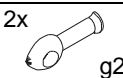
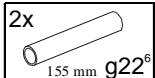
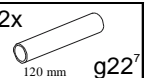

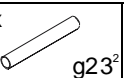
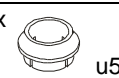
Do montażu potrzebne są:
You need for fitting-up:
Zur Montage werden Sie brauchen:
Для сборки необходимо:



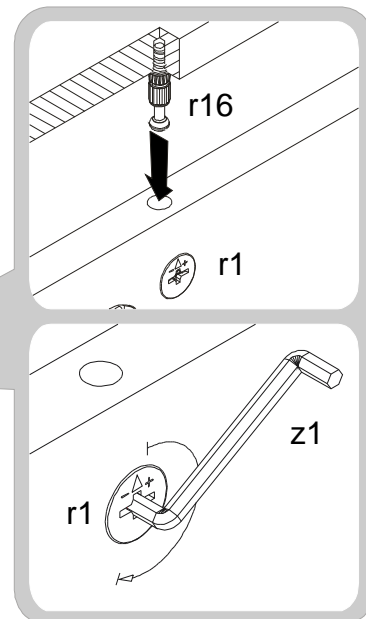
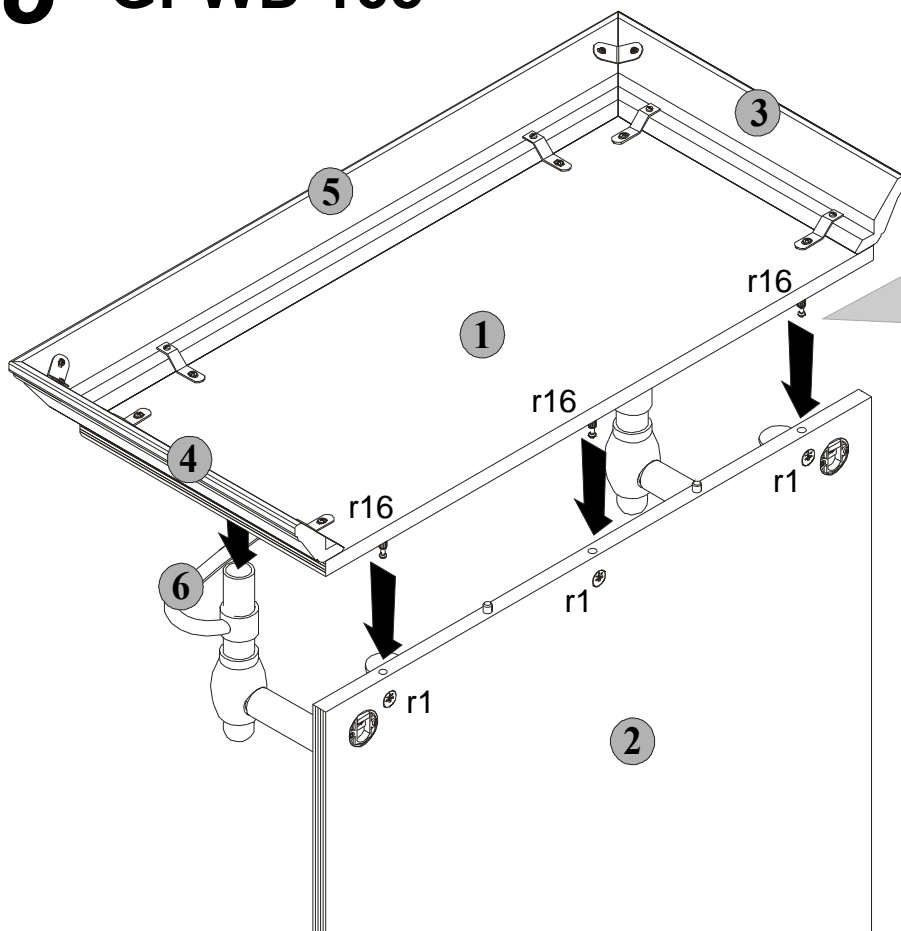
7 "GPWD 165"



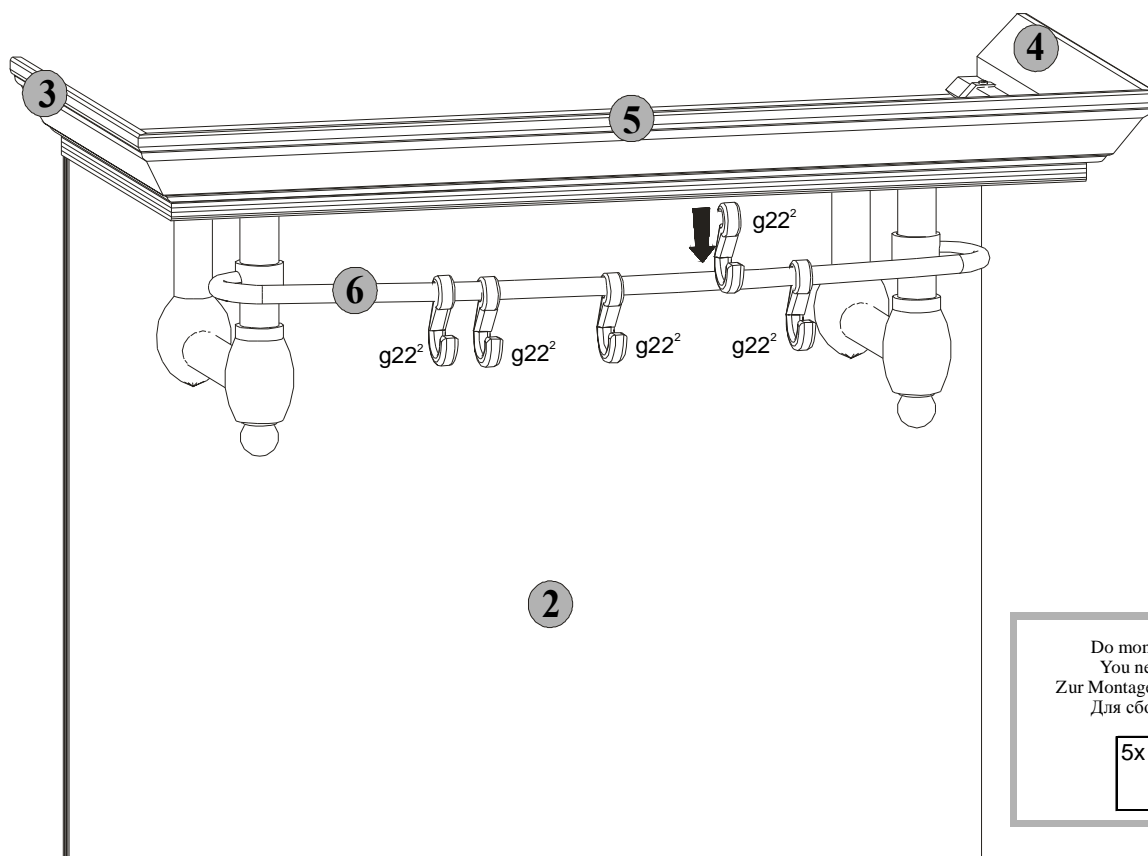
Do montażu potrzebne są:
 You need for fitting-up:
 Zur Montage werden Sie brauchen:
 Для сборки необходимо:

2x 	2x 	2x 	4x 	2x 	2x 
2x 	2x 	2x 	2x 	2x 	2x 

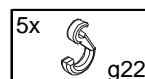
8 "GPWD 165"



9 "GPWD 165"



Do montażu potrzebne są:
 You need for fitting-up:
 Zur Montage werden Sie brauchen:
 Для сборки необходимо:



PL Uwaga:

Przymocować segment do ściany. Nie przestrzeganie w/w zalecenia może grozić przewróceniem się segmentu podczas użytkowania. Mocowanie mebla do ściany może wykonać jedynie osoba kompetentna.

Przed zamocowaniem mebla do ściany należy sprawdzić czy ściana nadaje się do mocowania do niej mebli, dobrać odpowiedni kołek, sprawdzić siłę i jakość zamocowania. Niewłaściwe zamocowanie mebla grozi przewróceniem mebla podczas użytkowania.

BG Внимание:

Секцията да се закрепи към стената. Неспазването на тази препоръка може да доведе до обръщане на секцията по време на ползване.

Монтажът на мебелите към стената трябва да се извършва от компетентно за това лице. Преди да прикрепите мебелите към стената трябва да проверите дали стената е годна за да прикрепите към нея мебели, да изберете подходящи винтове и да проверите качеството на закрепването. Неправилното монтиране на мебелите заплашва с преобръщане на мебелите по време на неговото използване.

CZ Pozor:

Připevnit segment ke stěně. Při nedodržení tohoto pokynu hrozí převrácení segmentu při používání.

Montování nábytku na stěně může provádět jen kompetentní osoba.

Před zahájením montáže nábytku na stěně je zapotřebí se ujistit, zda stěna je vhodná pro zavěšování na ní nábytku, a pak vyberte vhodný kolík a na konec zkontrolujte sílu a kvalitu upevnění. Nesprávné namontování nábytku může být příčinou jeho převrácení v průběhu používání.

D Achtung:

Segment an der Wand fixieren. Nicht Beachten dieser Anweisung kann zum Umkippen der Möbel führen.

Die Befestigung des Möbels an der Wand kann nur eine zuständige Person ausführen.

Vor der Möbelbefestigung an die Wand ist zu prüfen, ob sich die Wand für die Befestigung der Möbel eignet, dann sind die entsprechenden Dübel zu wählen sowie die Kraft und Qualität der Befestigung zu prüfen. Im Falle einer falschen Befestigung des Möbels läuft es die Gefahr, umzukippen.

F Attention:

Fixer le meuble au mur. La non-observation de cette recommandation peut entraîner la chute du meuble pendant l'utilisation.

Seule une personne compétente peut réaliser la fixation du meuble au mur.

Avant la fixation du meuble au mur, il convient de vérifier que le mur se prête à la fixation du meuble, choisir la cheville qui convient, vérifier la résistance et la qualité de la fixation. Une fixation impropre du meuble peut entraîner la chute du meuble en cours d'utilisation.

GB Warning:

Fasten section to the wall. Not following the above instruction may cause falling down the section while using it.

Fixing the piece of furniture to the wall may only be done by a competent person.

Before you fix the piece of furniture to the wall, please make sure that the wall is suitable for this purpose, select the proper bolt and check the strength and quality of the fixing. Improper fixing of the piece of furniture may cause it to topple when it is used.

HR Napomena:

Pričvrstite pregradak uz zid. Ukoliko to ne ušinite, pregradak se može sušiti.

Pričvršćanje namještaja uz zid može izvršiti samo kompetentno lice.

Prije pričvršćavanja nameštaja uz zid treba provjeriti da li je zid odgovoran za pričvršćavanje namještaja, izabrati odgovarajući klin, provjeriti snagu i kvalitet pričvršćenja. Neispravna montaža je opasna i može prouzrokovati pad nameštaja prilikom korišćenja.

H Figyelem:

A szekrényosztályt a falhoz kell erősíteni. A fenti utasítás be nem tartása használat közben a szekrény felborulásával fenyeget

Bútorokot csak hozzáértő személy rögzítsen a falhoz.

A bútor falhoz való rögzítése előtt a falot meg kell vizsgálni, hogy alkalmas-e a bútorok rögzítésére, a megfelelő csapot választani, a rögzítés erejét is minőségét megvizsgálni. A bútor helytelen rögzítése a bútor eldőléséhez vezethet használat alatt.

RO Atentie:

Fixarea segmentului de perete. Nerespectarea instrucțiunilor de mai sus poate duce la dărâmare a segmentului în timpul folosirii.

Fixarea mobilei de perete se va realiza doar de către o persoană competentă.

Înainte de fixarea mobilei de perete, trebuie verificat dacă peretele este potrivit pentru fixarea mobilei, trebuie alese dibluri corespunzătoare, trebuie verificate forța și calitatea înșurubării. O fixare necorespunzătoare a mobilei poate provoca răsturnarea ei în timpul utilizării.

RUS Внимание:

Прикрепить сегмент к стене. Несоблюдение грозит неустойчивым положением сегмента во время использования.

Крепление мебели к стене может проводить только компетентное лицо.

Перед креплением мебели к стене необходимо убедиться, можно ли к данной стене крепить мебель, подобрать соответствующий крепежный штифт, проверить качество и прочность крепления. Неправильное крепление мебели может привести к ее опрокидыванию при эксплуатации.

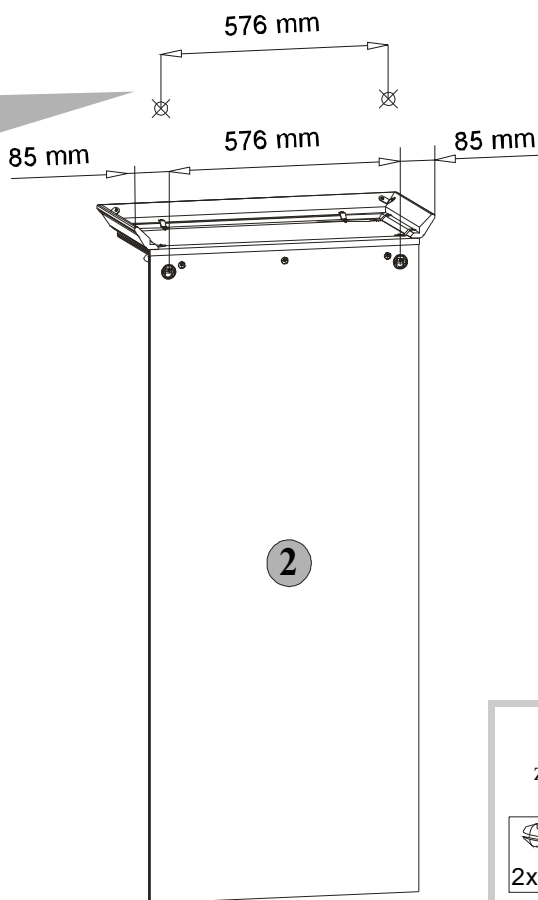
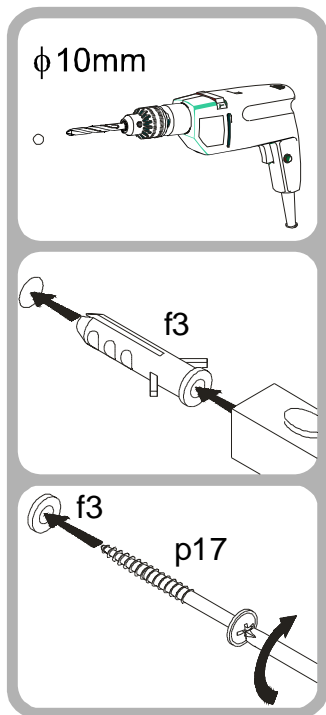
SK Pozor:

Pripevnite súpravu ku stene. Ak by sa nedodržala táto podmienka, nábytok sa behom používania môže počas používania prevrátiť.



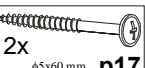
Nábytok môže k stene pripevniť jedine kompetentná osoba.

Préd pripevnením nábytku k stene je treba skontrolovať, či stena je vhodná pre pripevnenie nábytku, je potrebné vybrať správny kolík a skontrolovať silu a kvalitu pripevnenia. Pri nesprávnom upevnení nábytku hrozí, že počas používania sa nábytok prevráti.

10 "GPWD 165"



Do montażu potrzebne są:
 You need for fitting-up:
 Zur Montage werden Sie brauchen:
 Для сборки необходимо:

		
2x $\phi 10$ mm	f3	2x $\phi 5 \times 60$ mm p17

11 "GPWD 165"

