

- PL** INSTRUKCJA MONTAŻU
BG ИНСТРУКЦИЯ ЗА МОНТАЖ
CZ NÁVOD MONTÁŽE
D MONTAGEANLEITUNG
F INSTRUCTIONS DE MONTAGE
GB THE ASSEMBLY MANUAL
HR INSTRUKCIJA MONTAŽE
H SZERELÉSI UTASÍTÁS
RO INSTRUCȚIUNI DE MONTAJ
RUS ИНСТРУКЦИЯ МОНТАЖА
SK NÁVOD NA MONTÁŽ



BLACK RED WHITE S.A.
 UL. KRZESZOWSKA 63
 23-400 BIŁGORAJ
 e-mail: brw@brw.com.pl, http://www.brw.com.pl.

N.YORK

GSZF 3d

- PL Uwaga:** Przed przystąpieniem do montażu prosimy zapoznać się całą instrukcją montażu oraz zachować kolejność montażu przedstawioną w niniejszej instrukcji.
- BG Внимание:** Преди да пристъпите към сглобяване Ви молим да се запознаете с цялата инструкция за монтаж и да спазите последователността при монтиране на отделните елементи представена в тази инструкция.
- CZ Pozor:** Před zahájením montáže pozorně si přečtěte celý montážní návod. Dodržujte montážní pořadí dle tohoto návodu.
- D Achtung:** Vor der Montage lesen Sie bitte die ganze Montageanleitung durch und behalten die in der Anleitung beschriebene Montagereihenfolge.
- F Attention:** Avant de procéder au montage, prière de prendre connaissance de toutes les instructions de montage ainsi que de respecter l'ordre du montage indiqué dans les présentes instructions.
- GB Attention:** Before you start the assembly, please get acquainted with the entire assembly manual and stick to the order of assembly presented in this manual.
- HR Napomena:** Prije montaže molimo upoznajte se sa instrukcijom za montažu i da se pridržavate redosledu radnje iz ove instrukcije
- H Figyelem:** Mielőtt elkezdí az összerontást, olvassa el az összerontás utasítását és a tartsa be az utasításban leírt összerontás sorrendjét.
- RO Atenție:** Înainte de a începe montarea, vă rugăm să citiți în întregime instrucțiunile de montaj și să respectați ordinea montajului așa cum este prezentată în prezentele instrucțiuni.
- RUS Внимание:** Перед тем, как приступить к сборке мебели, просим ознакомиться с целой инструкцией сборки, а также соблюдать последовательность сборки согласно настоящей инструкции.
- SK Pozor:** Pred samotnou montážou je potrebné oboznámiť sa s návodom na montáž ako aj s postupom montáže uvedenými v tejto príručke.

Symbol elementu Element symbol Elementeszeichen Символ элемента	Wymiary Measurements Ausmaß Размеры	Kod Code Kode Код
1	395x440	SG1-010
2	1402x440	SG1-020
3	395x440	SG1-022
4	1402x440	SG1-024
5	440x196	SG1-026
6	1816x560	SG1-119/A
7	1816x560	SG1-120/A
8	1800x560	SG1-121/A
9	1800x560	SG1-122/A
10	1376x585	SG1-212
11	434x554	SG1-314
12	434x560	SG1-316
13	1338x560	SG1-317
14	500x140	SG1-510
15	500x140	SG1-511
16	385x140	SG1-516
17	612x79	SG1-522
18	612x79	SG1-523
19	1449x79	SG1-524
20	1828x455	SG1-911
21	396x498	SG1-914
22	427x24	DR-427
23	434x560	SG1-309

Do montażu potrzebne są:
 You need for fitting-up:
 Zur Montage werden Sie brauchen:
 Для сборки необходимо:

PL Poniżej przedstawiono zawartości paczek z elementami potrzebnymi do zmontowania mebla. Akcesoria spakowane są w paczce "akcesoria" (wewnątrz paczki 3 z 7).

BG По-долу е представено съдържанието на пакетите с необходимите за монтаж елементи. Аксесоарите са пакетирани в пакет "аксесоари" (в пакет 3 от 7).

CZ Niže je uveden obsah krabic s díly nezbytnými pro montáž nábytku. Díly jsou zabaleny v krabici s označením „příslušenství“ (uvnitř krabice 3 z 7).

D Unten sind die Inhalte der einzelnen Pakete mit den für die Möbelmontage notwendigen Elementen beschrieben. Das Zubehör ist im Paket Zubehör (im Paket 3 von 7) eingepackt.

F Ci-dessous sont indiqués les contenus des emballages comportant des éléments utiles au montage du meuble. Les accessoires sont emballés dans l'emballage accessoires (dans l'emballage 3 de 7).

GB The contents of the packages with the elements needed to assemble the piece of furniture are presented below. The accessories can be found in the "Accessories" package (inside package 3 of 7).

HR Niže je navedeni sadržaj paketa sa elementima potrebnima za montažu nameštaja. Akcesorija su spakovana u paket akcesorija (unutra 3 paketa od 7).

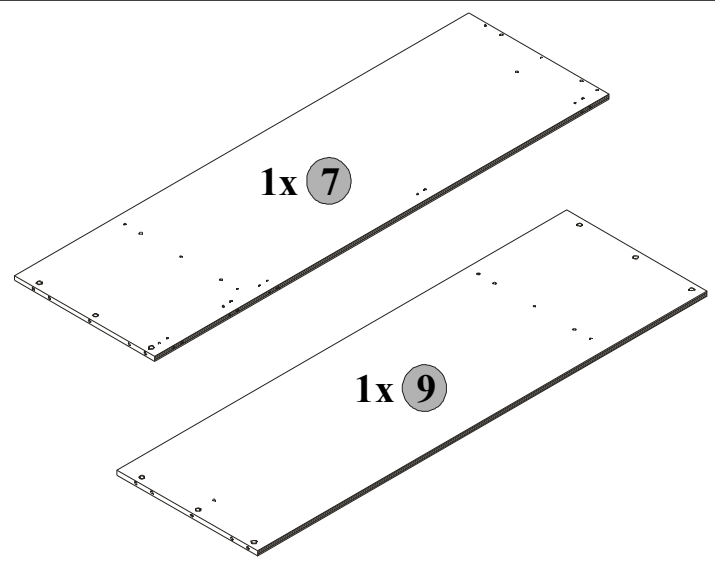
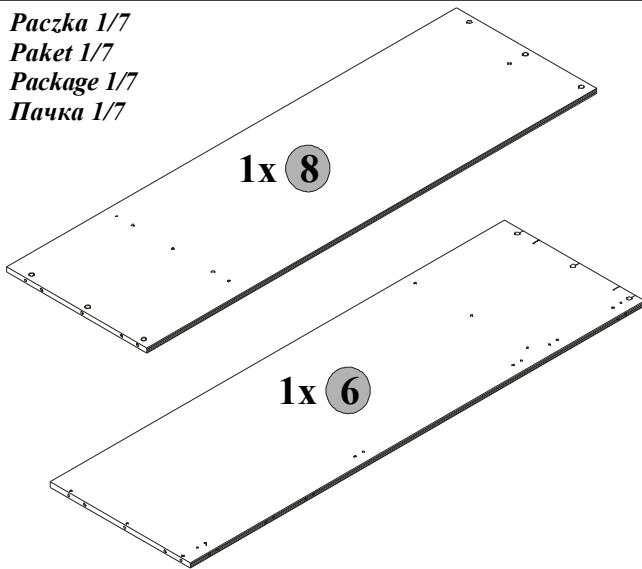
H Lent le van írva a csomagok tartalma a butor összebontáshoz szükséges elemekkel. Az tartozékok az „tartozékok” csomagokba vannak becsomagolva (3 7-ből a csomagban).

RO Mai jos este prezentat conținutul pachetelor cu elementele necesare pentru montajul mobilei. Accesoriile se găsesc în pachetul cu accesorii (în interiorul pachetului 3 din 7).

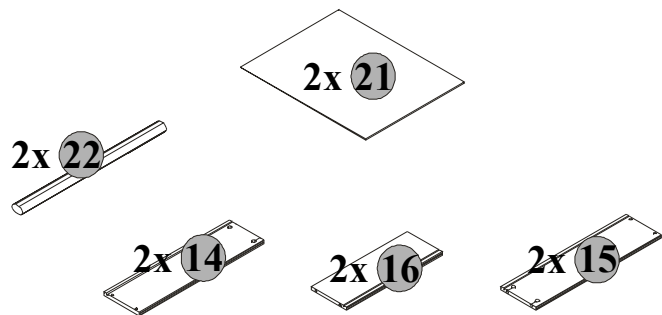
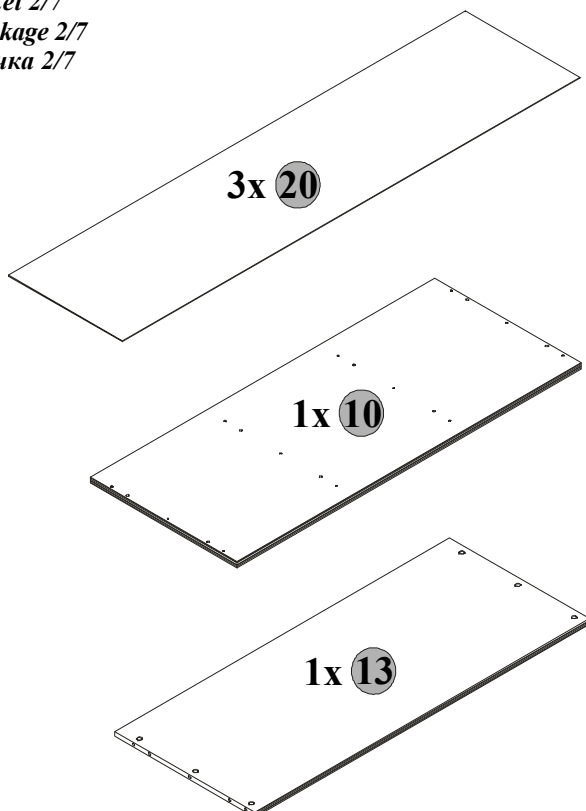
RUS Ниже представлено содержимое коробок из элементами, необходимыми для сборки мебели. Аксессуары упакованы в коробке аксессуары (внутри коробки 3 и 7).

SK Nižšie je uvedený obsah krabic s príslušenstvom potrebným k zmontovaniu nábytku. Diely sú zabalené v balíku (vo vnútri balíka 3 zo 7).

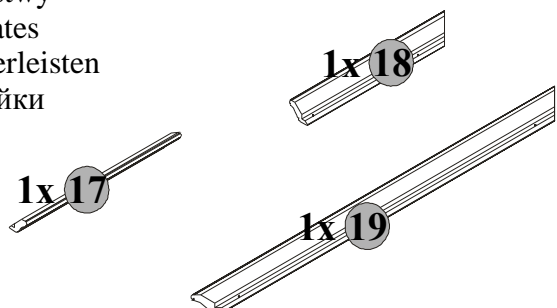
Paczka 1/7
Paket 1/7
Package 1/7
Пачка 1/7



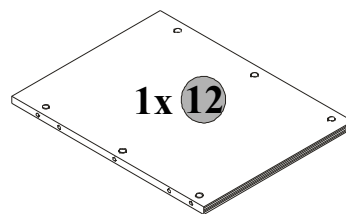
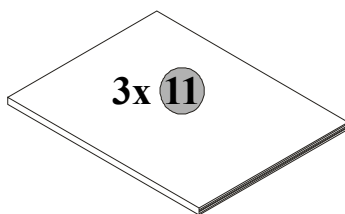
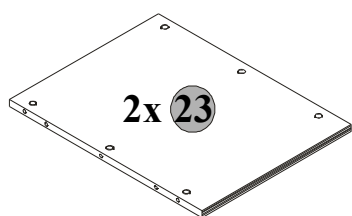
Paczka 2/7
Paket 2/7
Package 2/7
Пачка 2/7



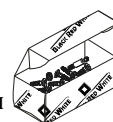
Listwy
Slates
Zierleisten
Рейки



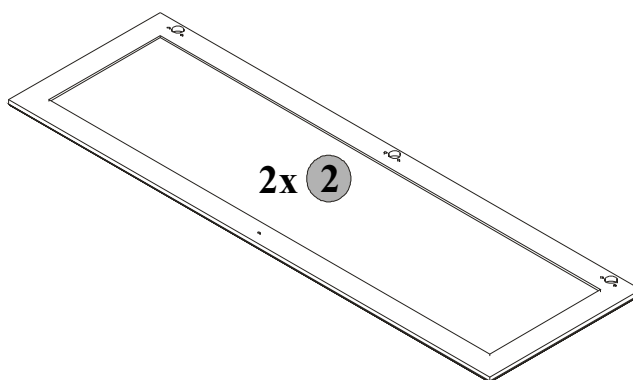
Paczka 3/7
Paket 3/7
Package 3/7
Пачка 3/7



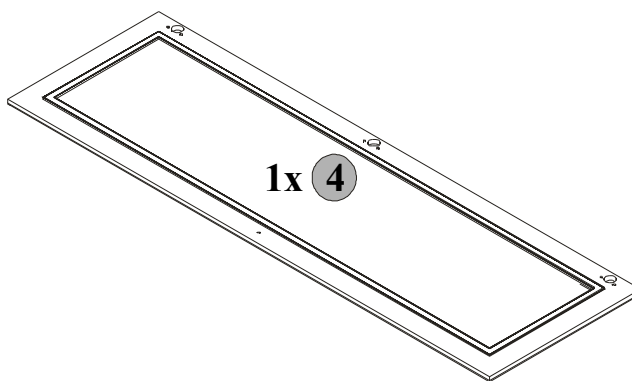
Aksesoria
Accessories
Zubehör
Аксессуары



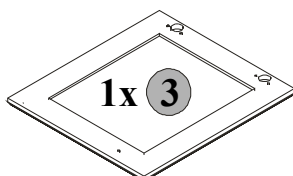
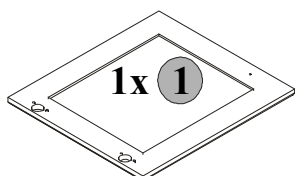
Paczka 4/7
Paket 4/7
Package 4/7
Пачка 4/7



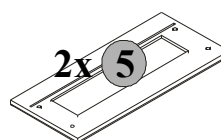
Paczka 5/7
Paket 5/7
Package 5/7
Пачка 5/7



Paczka 6/7
Paket 6/7
Package 6/7
Пачка 6/7



Paczka 7/7
Paket 7/7
Package 7/7
Пачка 7/7



[PL] INFORMACJA!

Szanowny Kliencie, w przypadku zgłaszania reklamacji, prosimy posługiwać się numerem kodu podanym na pierwszej stronie instrukcji montażu. Wszelkie uwagi i reklamacje należy zgłaszać do punktu zakupu mebla. **Uwaga!** Nie montować elementów, jeżeli zostaną zauważone wady lub uszkodzenia tych elementów.

[BG] ИНФОРМАЦИЯ!

Уважаеми клиенти, в случай на заявяване на рекламация молим да ползвате номера на кода даден в инструкцията за монтаж. Да се заявява на мястото на покупката на мебела. **внимание!** ако се установят дефекти или повреди на елементите, те да не се монтират

[CZ] INFORMACE!

Vážení zákazníci, v případě uplatňování reklamace je nutno použít číslo kódu, který se nachází v montážním návodu. Veškeré připomínky a reklamace je třeba uplatňovat v místě prodeje. **Pozor!** Nábytkové díly nemontovat, pokud na nich byly zjištěny vady nebo poškození.

[D] HINWEIS!

Sehr geehrte Kunden, im Falle einer Reklamation, geben Sie bitte die in der Montageanleitung erwähnte Code-Nummer an. Mit allen diesbezüglichen Fragen und Reklamationen wenden Sie sich bitte an ihren Verkäufer. **Vorsicht!** Falls Sie irgendwelche beschädigte Teile bemerken verzichten Sie bitte auf die Montage.

F Cher client, en cas de réclamation, nous vous prions d'utiliser le numéro de code indiqué dans les instructions de montage. Toutes les remarques et réclamations doivent être adressées au lieu d'achat du meuble. Attention! Ne pas monter les éléments si des défauts ou des détériorations de ces éléments sont constatés.

[GB] INFORMATION!

Dear client, in case of complaining, please use the code number given in the assembly instruction. Any comments and complaints should be reported at the furniture purchase outlet. **Note!** Do not use any parts showing any faults or marks of damage

[HR] INFORMACIJA!

Štovani, prilikom prijave reklamacije, molimo da se služite oznakom šifre navedene u uputi za montažu. sve primjedbe i reklamacije javljajte mjestu nabavke namještaja. **Pozor!** ne smiju se montirati oštećeni elementi odnosno elementi na kojima primjetite bilo kakve nedostatke.

[H] INFORMÁCIÓ!

Tisztelt vásárló! Reklamáció esetén kérjük hivatkoznia a szerelési utasításban megadott kódra. Mindennemű észrevétel és reklamációt a bútor vásárlási helyén kell megtenni. **Figyelem!** Ne állítsák össze azokat az elemeket, ahol hibát vagy rongálást észlelnek.

RO Domnule Client, în cazul de reclamație, vă rugăm să folosiți numărul de cod precizat în instrucția de montare. Toate reclamațiile și nemulțumirile trebuie anunțate la punctul de cumpărare a mobilei. **Atenție!** A nu se monta elementele, dacă există defecte sau deteriorări ale acestora.

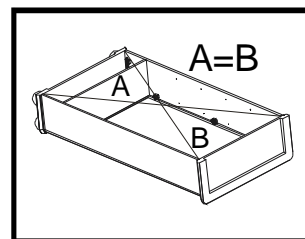
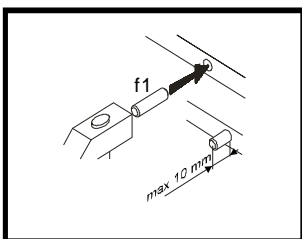
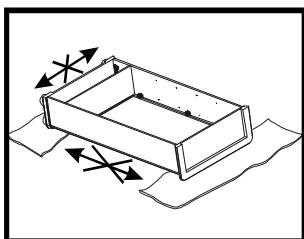
[RUS] ИНФОРМАЦИЯ!

Уважаемый пользователь, в случае предъявления жалоб, просьба использовать номер кода указанный в инструкции монтажа. Все замечания и жалобы следует предъявлять по месту покупки мебели. **Внимание!** Не монтировать элементы в случае их деформации или при наличии других недостатков.

[SK] INFORMÁCIA!

Vážení zákazník, v prípade nahlásenia reklamácie, použite prosím číslo Kódu, ktorý sa nachádza v návode na montáž. Všetky pripomienky a reklamácie musíte nahlásiť v predajni, kde ste. Nábytok kúpili. **pozor!** časti nábytku, na ktorých ste zistili zavadu alebo poškodenie nemontujte.

Uwaga/Attention/Achtung/Внимание/Figyelem/Napomena/Pozor/Atenție

**[PL]**

***Uwaga:** podczas montażu elementy należy układać na miękkim i czystym podłożu np.: ręcznik, koc. Nie montować mebla na dywanie, wykładzinie itp.

*W otwory o średnicy 8 mm znajdujące się w krawędziach elementów wbić kolki **f1**. (Otwory na trzpień złącza mimośrodowego pozostawić wolne).

Uwaga: W przypadku stwierdzenia, że któryś z kołków wystaje z otworu na długość większą niż 10 mm, należy go dobić, wymienić lub skrócić, gdyż może on spowodować, przy składaniu, uszkodzenie boku.

***Uwaga:** Przed przybiciem pilśni sprawdzić, czy przekątne są równe.

[BG]

***Внимание:** по време на монтаж поставете елементите върху нещо меко и чисто нпр. кърпа, одеяло. Не монтирайте мебела върху килим, мокет и др.п.

*В отворите с диаметър 8 мм намиращи се по ръбовете на елементите вбийте колчета **f1**. (Отворите за щифтовете на страничното съединение оставете празни).**Внимание:** В случай че забележите, че някое от колчетата се показва над отвора на разстояние повече от 10 мм вбийте го по-дълбоко, сменете или скъсете, понеже може да причини при сглобяване повреда на страничните елементи.

***Внимание:** преди заковаването на гърба да се провери дали диагоналите са равни.

[CZ]

***Pozor:** během provádění montáže díly vždy odkládejte na měkký a čistý povrch jako např.: ručník, deka. Nábytek nemontujte na koberci, podlahové krytině apod.

*Do otvorů o průměru 8 mm na hranách jednotlivých dílů umístěte kolíky **f1**. (Otvory pro kolíky spojů r1 ponechte prázdné).**Pozor:** V případě zjištění, že některé kolíky vyčnívají z otvoru více než 10 mm, dorazte je, vyměňte nebo zkraťte, protože mohou způsobit poškození bočních stran.

***Pozor:** Před přibitím sololitu zkontrolovat, jestli jeho úhlopříčky jsou stejné.

[D]

***Achtung:** Bei der Montage soll man die Elemente auf einer weichen und sauberen Unterlage, z.B. Handtuch, Decke legen. Keine Montage auf dem Teppich, dem Bodenbelag usw. durchführen.

*In die Öffnungen mit einem Durchmesser von 8 mm an den Rändern der Elemente werden die Dübel **f1** eingeschlagen. (Die Öffnungen für Bolzen der Excenterverbindung bleiben frei). **Achtung:** Wenn Sie feststellen, dass einer der Dübel aus der Öffnung mehr als 10 mm herausragt, schlagen Sie den Dübel ein, ersetzen Sie ihn oder schneiden Sie ihn ab, weil er bei der Montage eine Beschädigung des Seitenelementes verursachen kann.

***Hinweis:** Vor der Anbringung der Holzfaserplatte überprüfen Sie, ob die Diagonale stimmen.

[F]

***Attention:** pendant le montage il convient de poser les éléments sur une surface molle et propre, par ex.: une serviette, une couverture. Ne pas monter le meuble sur un tapis, de la moquette, etc.

*Enfoncer les chevilles **f1** dans les ouvertures de diamètre 8 mm se trouvant sur la tranche des éléments. (Laisser libres les tiges de l'attache périphérique).

Attention: Au cas où vous constateriez que l'une des chevilles dépasse de l'ouverture de plus de 10 mm, il convient de la renfoncer, de l'échanger ou de la raccourcir, car elle peut causer un endommagement du côté lors de l'assemblage.

***Attention:** Avant de fixer les feutres, vérifiez si les diagonales sont de longueur égale.

GB

***Attention:** During the assembly, the elements should be put on a soft and clean surface, e.g. a towel or a blanket. Do not assemble the piece on a carpet or floor covering, etc.

*Drive **f1** pegs into the holes (8 mm in diameter) located along the edges of each element (leave the holes for the eccentric connector pivot free). **Attention:** In case a peg in on of the holes protrudes more than 10 mm, it should be hammered down, exchanged or shortened because it may cause damage to the side of the piece of furniture during its assembly.

***Warning:** Before nailing a fiberboard, make sure that the diagonals are equal.

HR

***Napomena:** montažu vršite na mekoj i čistoj podlozi np. na peškuru, čebetu itd. Nemojte vršiti montažu na tepihu, itisonu i sličnim.

*U otvori sa prečnikom 8 mm, koji se nalaze na rubovima elemenata ukucati klin fl. (Otvori za ekscentrični valjak spojnice ostaviti slobodan).

Napomena: Ukoliko konstatujete da neki od klinova strči iznad otvora na razmak veći nego 10 mm, ukucajte ga, promijenite ili skratite, jer kod sklapanja može da prouzrokuje povredu boka.

***Napomena:** prije zabijanja poedine provjerite da li su dijagonale jednake.

H

***Figyelem:** összebontás alatt az elemeket valami tisztán és puhán kell helyezni, pd. pléd, törülköző. Ne csináljon szőnyegen és hozzá hasonlóan.

*Az elemek élein 8 mm-es lyúkokba fl ütőszegeket be kell helyezni (a körhagyó kapcsolat tengelyére szánt lyúkokot szabadon kell hagyni) **Figyelem:** Ha megálapítunk, hogy a valamelyik szeg kiáll a lyúkból többmint 10 mm-re, be kell verni, kicserélni vagy lerövidíteni, mert az összebontás alatt megroncsolhatja a butor falát.

***Figyelem:** A hátlap rögzítése előtt ellenőrizzük, hogy a szekrénytest átlós mérete mindkét irányból mérve megegyezik e.

RO

***Atenție:** în timpul montării, elementele trebuie așezate pe o suprafață moale și curată, de exemplu: prosop, pătură. A nu se monta mobila pe covor, mochetă, sau alte asemenea.

*În orificiile cu diametrul 8 mm, care sunt situate pe muchiile elementelor, se bat cuiele fl. (Orificiile pentru tija joncțiunii excentrice trebuie lăstate libere).

Atenție: În cazul în care vreunul dintre cuiele iese din orificiu pe o lungime mai mare de 10mm, trebuie bătut mai adânc, schimbat sau scurtat, pentru că altfel poate duce, în timpul asamblării, la deteriorarea feței laterale.

***Atenție:** Înainte de fixarea filțurilor trebuie verificat, dacă diagonalele sânt egale.

RUS

***Внимание:** во время сборки элементы следует ложить на мягкой и чистой поверхности (напр. полотенце, одеяло и т.п.). Не собирать мебели на ковре, войлоке и прочее.

*В отверстия диаметром 8 мм, находящиеся по краям элементов вбить шканты fl. (Отверстия на стержень эксцентриковой стяжки оставить свободными). **Внимание:** Если вы обнаружите, что какой-либо из шкантов выстает из отверстия на длину более 10 мм, его следует добить, заменить либо укоротить, поскольку при сборке он может повредить бок.

***Замечание:** Перед креплением древесноволокнистой плиты проверить равенство диагоналей.

SK

***Pozor:** počas montáže treba jednotlivé časti položiť na mäkkú a čistú podložku, napr.: uterák, deka. Nemontujte nábytok na koberci, parkétach atď.

*Do otvorov o priemere 8 mm, ktoré sa nachádzajú na hranách elementov, zabiť kolíky fl. (Otvory na trň excentrického spoja ponechať voľný). **Pozor:** V prípade, že niektorý z kolíkov z otvoru prečnieva viac ako 10 mm, je potrebné ho dobiť, vymeniť alebo skrátiť, pretože môže pri skladaní spôsobiť poškodenie boku.

***Pozor:** pred pribitím plste skontrolujte, či sú rovnaké uhlopriečky.

Аксессуары/Accessories/Zubehör/Аксессуары/Tartózákok/Аксессуары/Акcesorija/Príslušenství/Diely/Accessorii

PL Poniżej przedstawiono symbole i ilości akcesoriów, które będą potrzebne podczas montażu. Akcesoria spakowane są w paczce akcesoria (wewnątrz paczki 3 z 7).

BG По-долу са представени символите и количеството аксесоари необходими по време на монтажа. Аксесоарите са пакетирани в пакет "аксесоари" (в пакет 3 от 7).

CZ Niže jsou uvedeny symboly a počet jednotlivých spojovacích dílů, které budou nezbytné během montáže. Díly jsou zabaleny v krabici s označením „příslušenství“ (uvnitř krabice 3 z 7).

D Unten sind die Symbole und Mengen des Zubehörs, das bei der Montage benötigt wird, aufgeführt. Das Zubehör ist im Paket Zubehör (im Paket 3 von 7) eingepackt.

F Ci-dessous sont indiqués les symboles et le nombre des accessoires qui seront utiles pendant le montage. Les accessoires sont emballés dans l'emballage accessoires (dans l'emballage 3 de 7).

GB The symbols and the amount of accessories needed for the assembly have been presented below. The accessories can be found in the "Accessories" package (inside package 3 of 7).

HR Niže navedeno dajemo simbole i količine akcesorija, koje će biti porijebna za montažu. Akcesorija su spakovana u paket akcesorija (unutra 3 paketa od 7)

H Lent az összebontáshoz szükséges tartózákok jeleit és mennyiségét soroltunk. Az tartózákok az „tartózákok” csomagokba vannak becsomagolva (3 7-ből a csomagban)

RO Mai jos sunt prezentate simbolurile și cantitățile de elemente accesorii, care vor fi necesare în timpul montajului. Accesoriile se găsesc în pachetul cu accesorii (în interiorul pachetului 3 din 7).

RUS Ниже представлены символы и количество аксессуаров, которые будут необходимы при сборке. Аксессуары упакованы в коробке аксессуары (внутри коробки 3 и 7).

SK Nižšie sú uvedené symboly a množstvo dielov, ktoré budú počas montáže potrebné. Diely sú zabalené v balíku (vo vnútri balíka 3 zo 7).

8x 100x9 a35	13x a39	Пощ аксесориów Amount of accessories Mengen des Zubehörs Количество аксессуаров				2x 	Symbol Symbol Symbole Символ
13x b19	7x c65 ¹					7x c65 ²	12x φ5x17 mm d1
26x φ6,3x13 mm e5	12x φ6x13 mm e3	28x φ8x30 mm f1	8x φ6,5x40 mm f25	2x M4x14 mm j29	5x M4x30 mm j6	8x k21 ¹	
8x k21 ²	145x l1	4x n1	2x n40	8x 50x12x13,5/1,5mm n54	4x φ3,5x13 mm p1	16x φ3,5x20 mm p20	
8x φ3,5x10 mm p35	8x φ3,5x16 mm p38	4x φ3x7 mm p46	12x φ3x12 mm p54	42x φ15 #16 r1	8x φ12 #12 r15	50x r16	
36x s2	2x 500 mm w26 ^{CL}	2x 500 mm w26 ^{CR}	2x 500 mm w26 ^{DR}	2x 500 mm w26 ^{DL}	1x z1		

PL Pierwszym etapem montażu jest uzbrojenie elementów w odpowiednie akcesoria wg poniższych rysunków .

Symbole Δ oznaczają miejsca, na które należy zwrócić szczególną uwagę podczas montażu.

BG Първият етап от монтажа е оборудване на отделните елементи със съответните аксесоари така както е показано на рисунките по-долу.

Символите Δ означават места на които трябва да се обърне по-голямо внимание по време на монтажа.

CZ První etapa montáže spojení jednotlivých součástí nábytku se spojovacími díly podle obrázků. Symbol Δ označuje důležité místo, kterému musíte věnovat zvláštní pozornost během montáže.

D Im ersten Montageschritt soll man die Elemente mit entsprechendem Zubehör nach den unten dargestellten Zeichnungen ausrüsten. Mit Δ wurden die Stellen gekennzeichnet, die bei der Montage besonders zu beachten sind.

F La première étape du montage consiste en l'équipement des éléments avec les accessoires adéquats, d'après les schémas ci-dessous. Les symboles Δ indiquent les passages auxquels il convient d'accorder une attention particulière au cours du montage.

GB The first stage of the assembly is equipping the elements with the appropriate accessories according to the drawings below. The Δ symbols denote places to which special attention should be paid during the assembly.

HR Prvo trijeba snabditi elementi odgovarajućim akcesorijama suglasno crtežima. Simbol Δ znači da u tom mjestu trijeba skrenuti posebnu pažnju po vrijeme montaže.

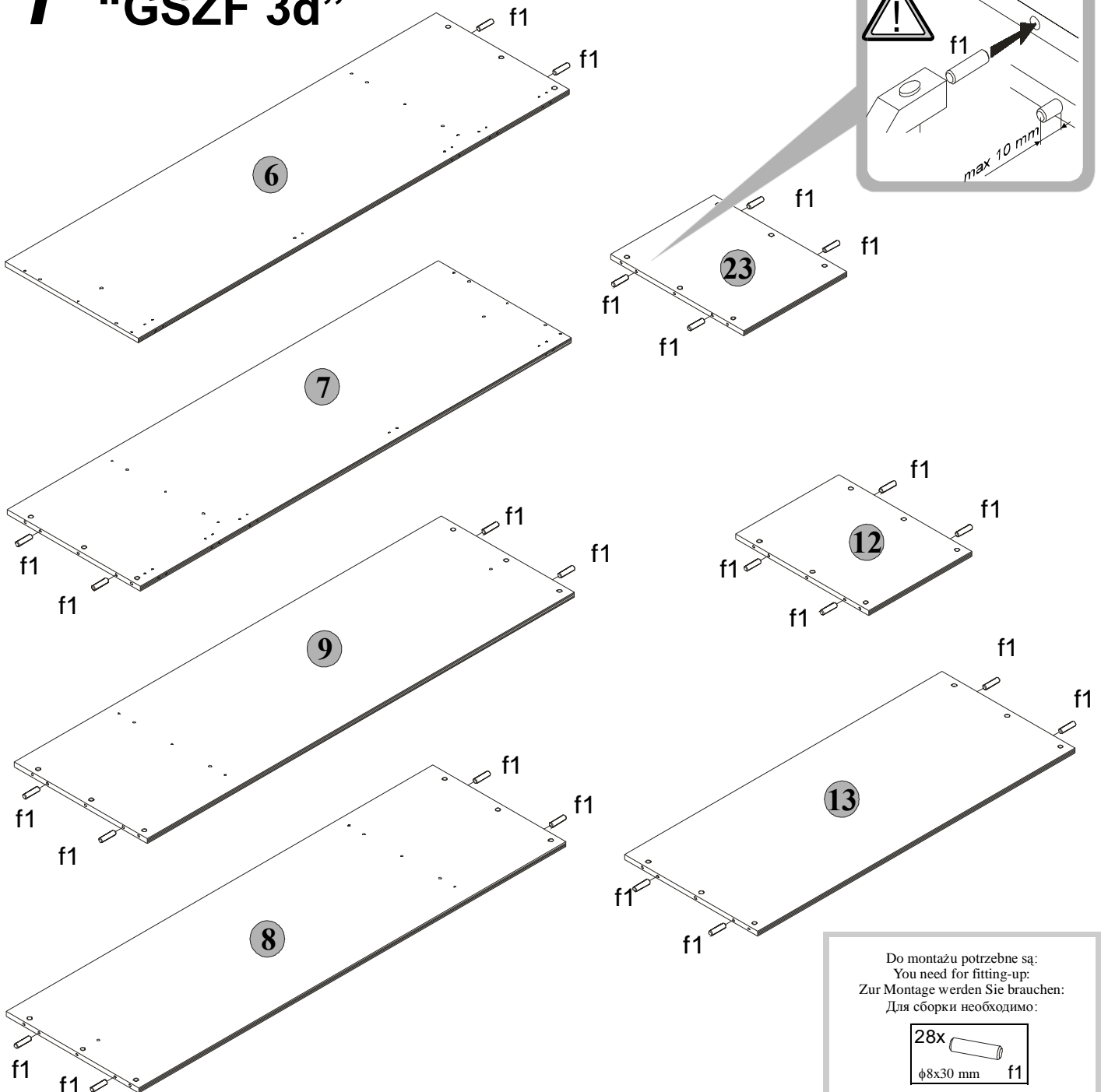
H Az összerobtás első lépése a tartozékok az elemekhez való igazítása a lenti rajzok szerint. Az Δ jel ezeket a helyeket jelzi, amelyekre különös figyelmet kell fordulni az összerobtás alatt.

RO Prima etapă a montajului este echiparea elementelor cu accesorii corespunzătoare conform desenelor de mai jos. Simbolurile Δ marchează locurile cărora le trebuie acordată o atenție specială în timpul montajului.

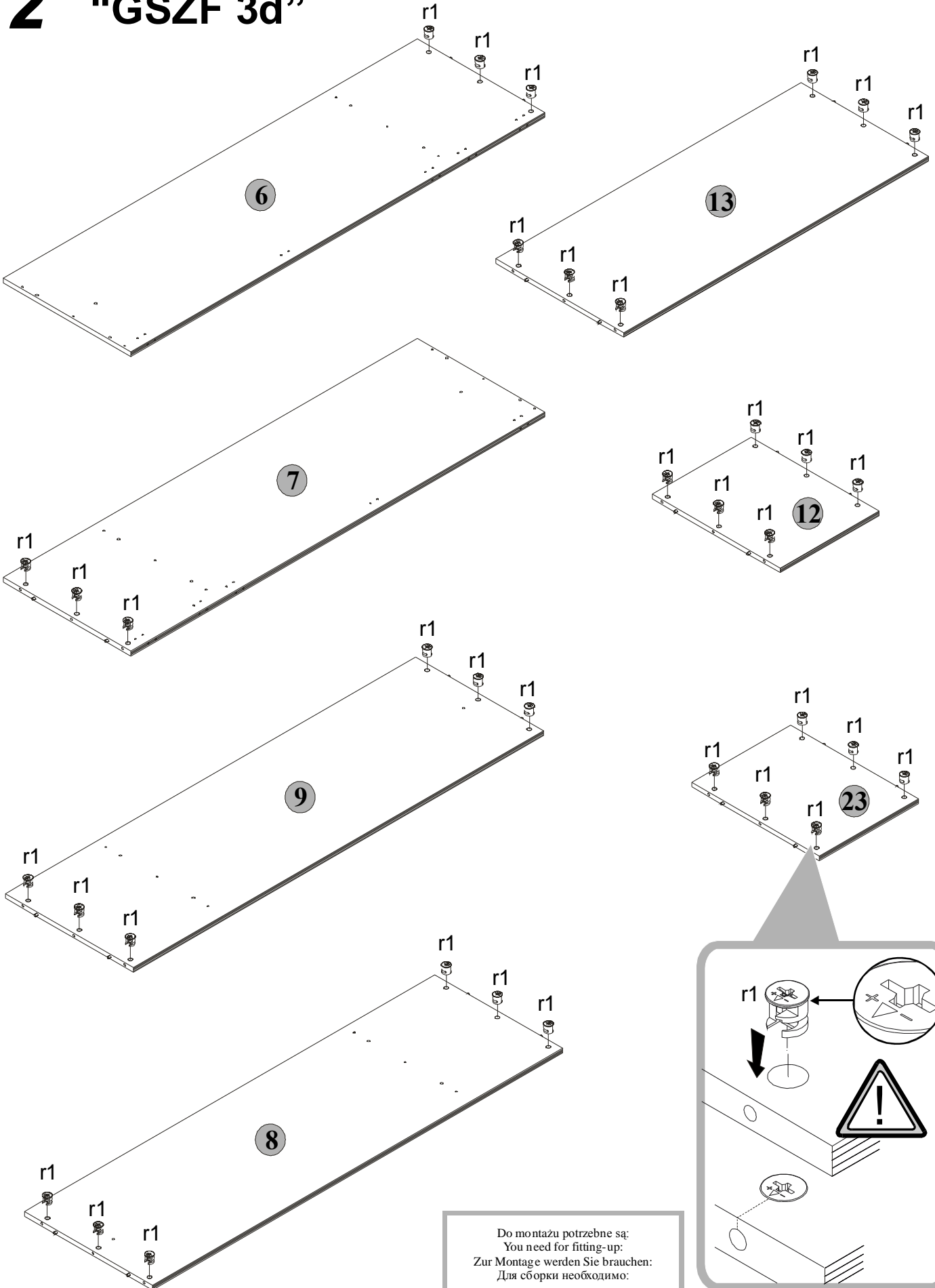
RUS Первый этап сборки состоит в оснащении элементов соответствующими аксессуарами согласно нижеследующих рисунков. Символы Δ обозначают места, на которые следует обратить особое внимание при сборке.

SK Prvým krokom montáže je vybaviť náležité diely podľa nižšie uvedených nákrsov. Symboly Δ označujú miesta, ktorým treba počas montáže venovať zvýšenú pozornosť.

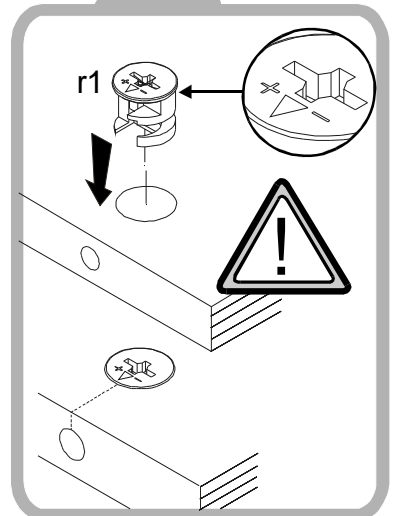
1 "GSZF 3d"



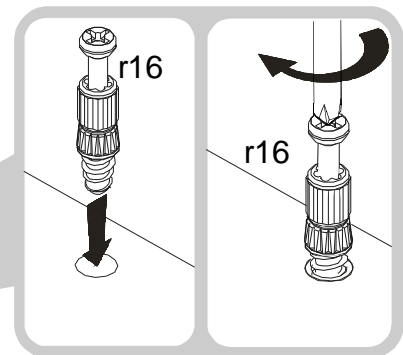
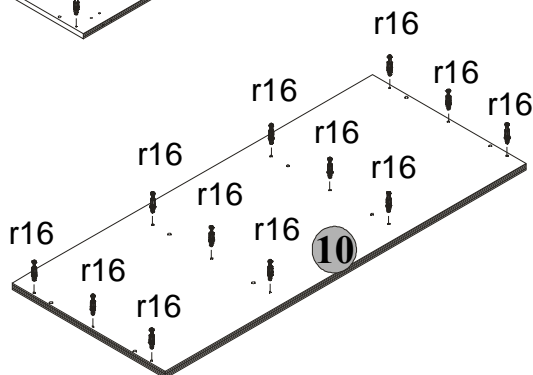
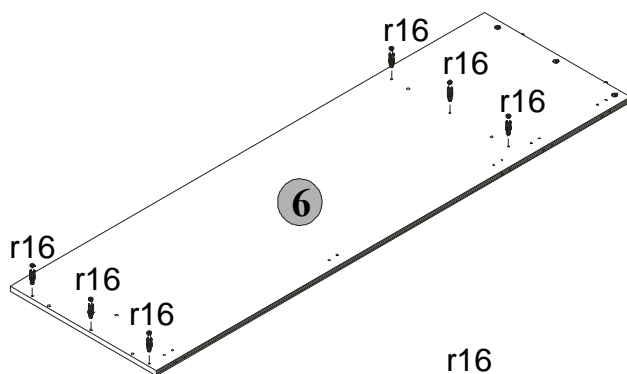
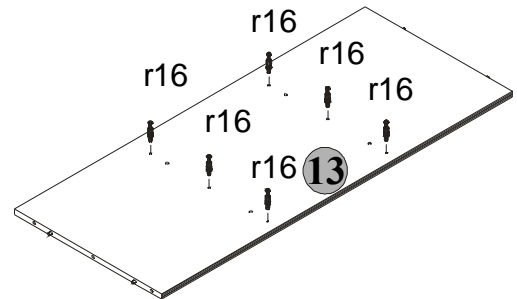
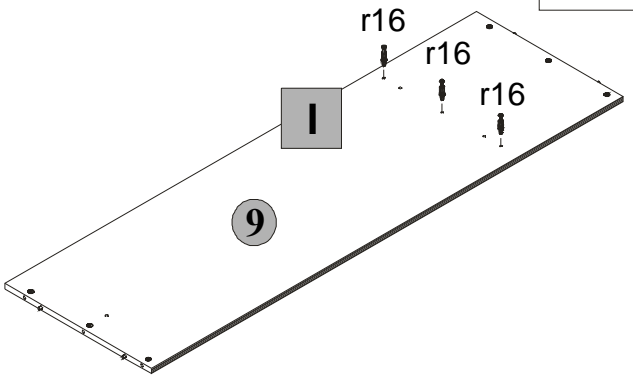
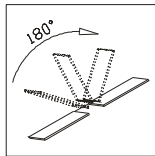
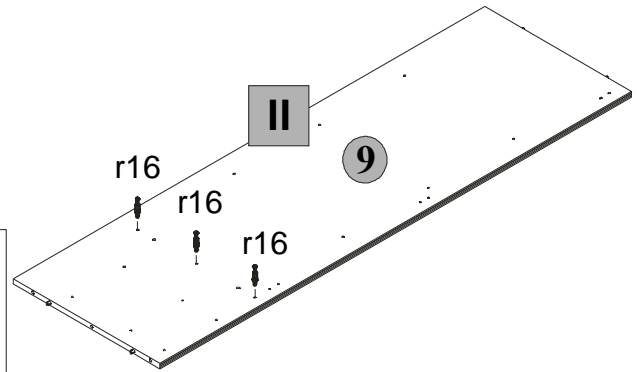
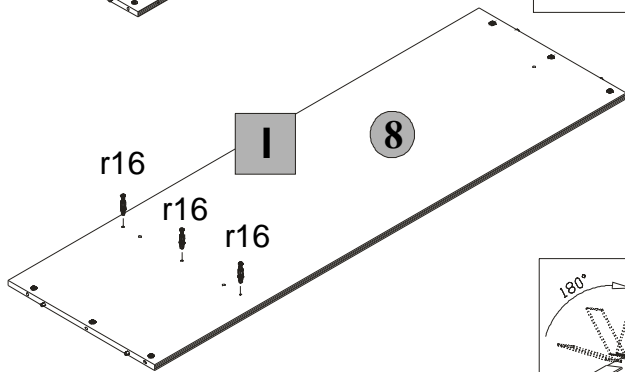
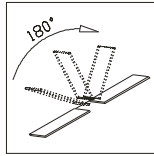
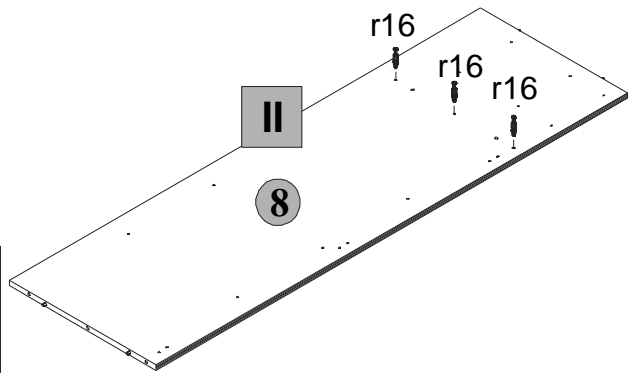
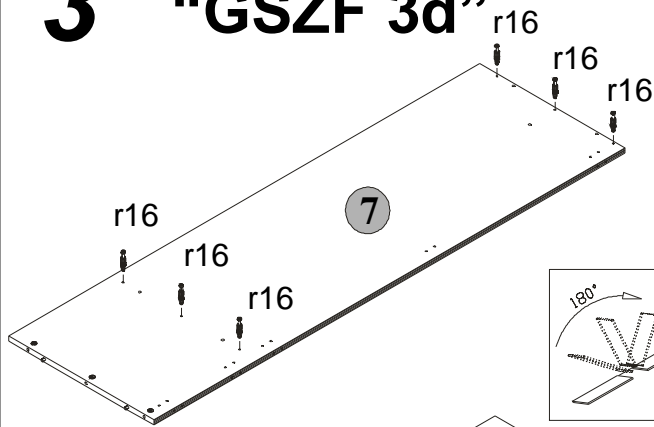
2 "GSZF 3d"



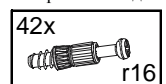
Do montażu potrzebne są:
 You need for fitting-up:
 Zur Montage werden Sie brauchen:
 Для сборки необходимо:



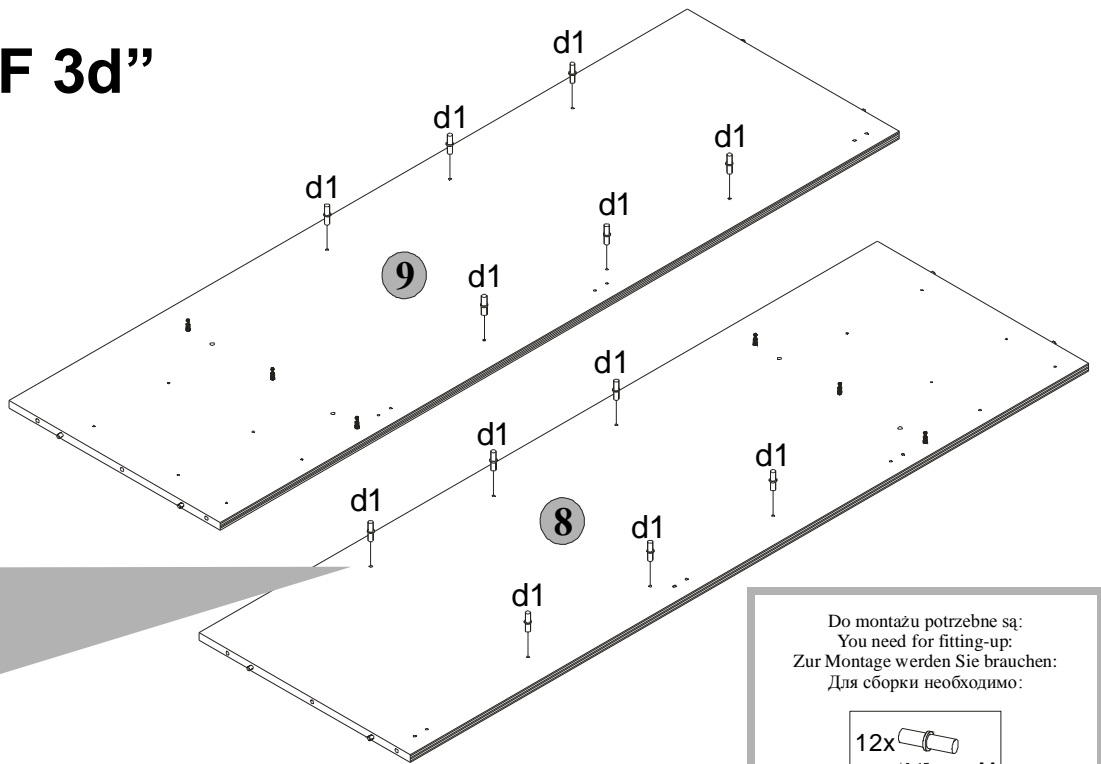
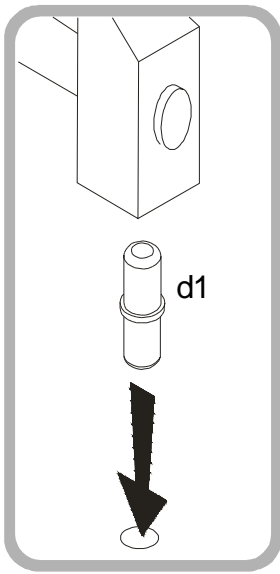
3 "GSZF 3d"



Do montażu potrzebne są:
 You need for fitting-up:
 Zur Montage werden Sie brauchen:
 Для сборки необходимо:



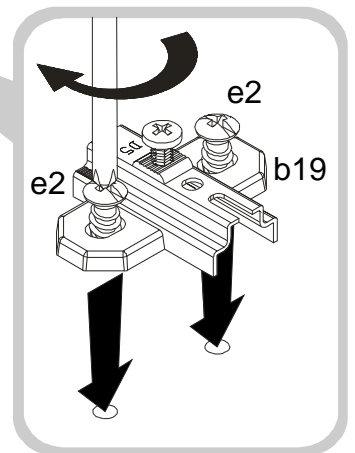
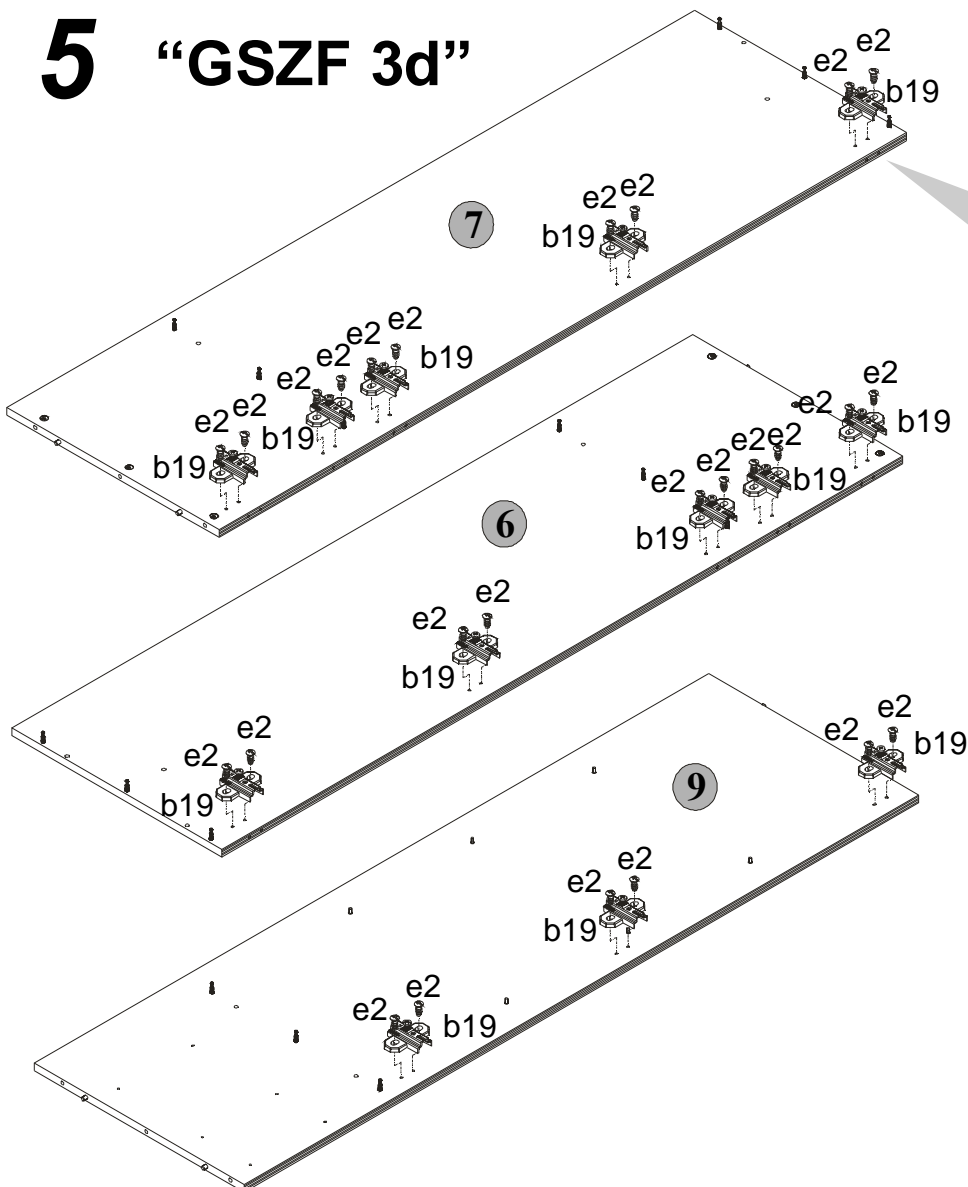
4 "GSZF 3d"




Do montażu potrzebne są:
 You need for fitting-up:
 Zur Montage werden Sie brauchen:
 Для сборки необходимо:


12x  $\phi 5 \times 17$ mm **d1**

5 "GSZF 3d"

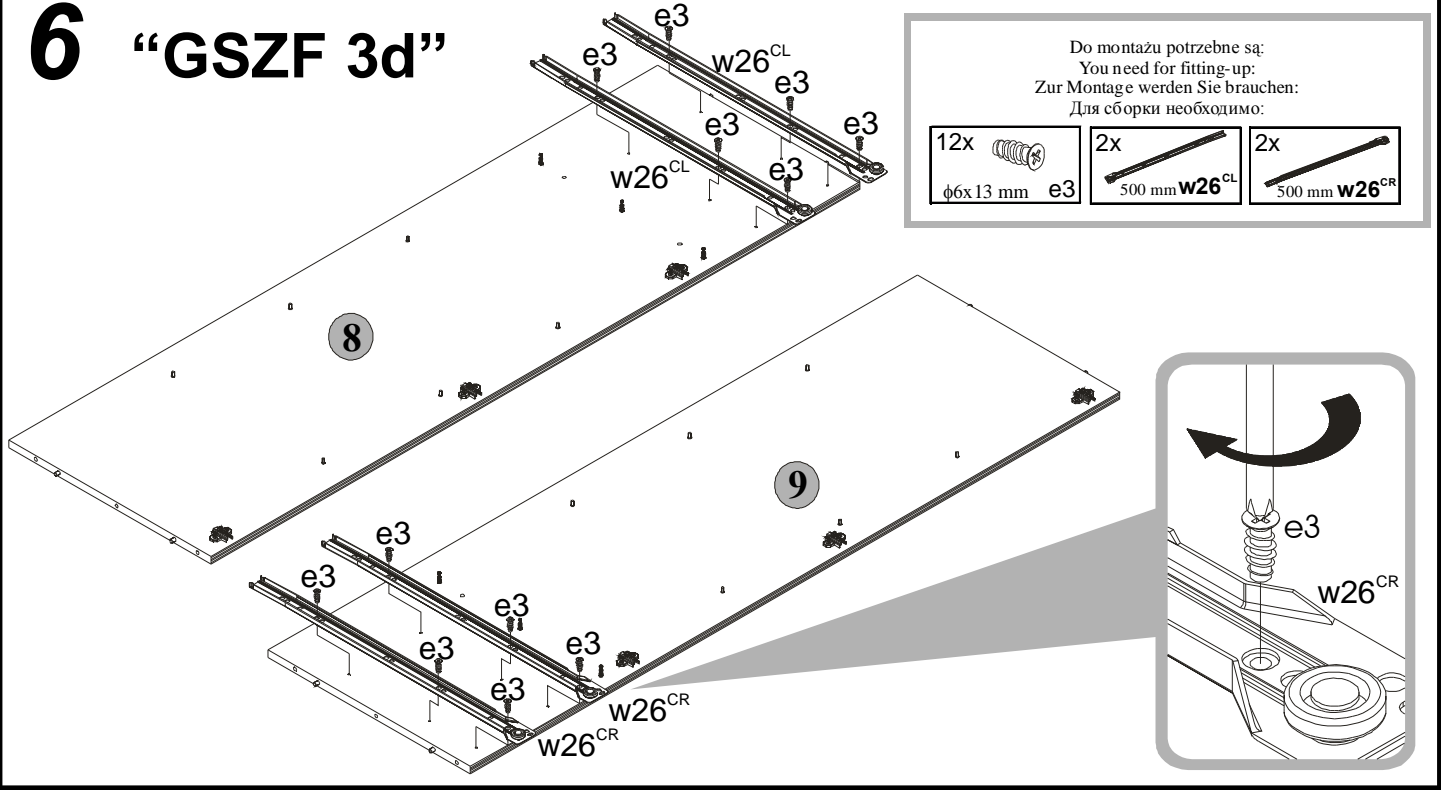


Do montażu potrzebne są:
 You need for fitting-up:
 Zur Montage werden Sie brauchen:
 Для сборки необходимо:

13x  **b19**

26x  $\phi 6,3 \times 13$ mm **e2**

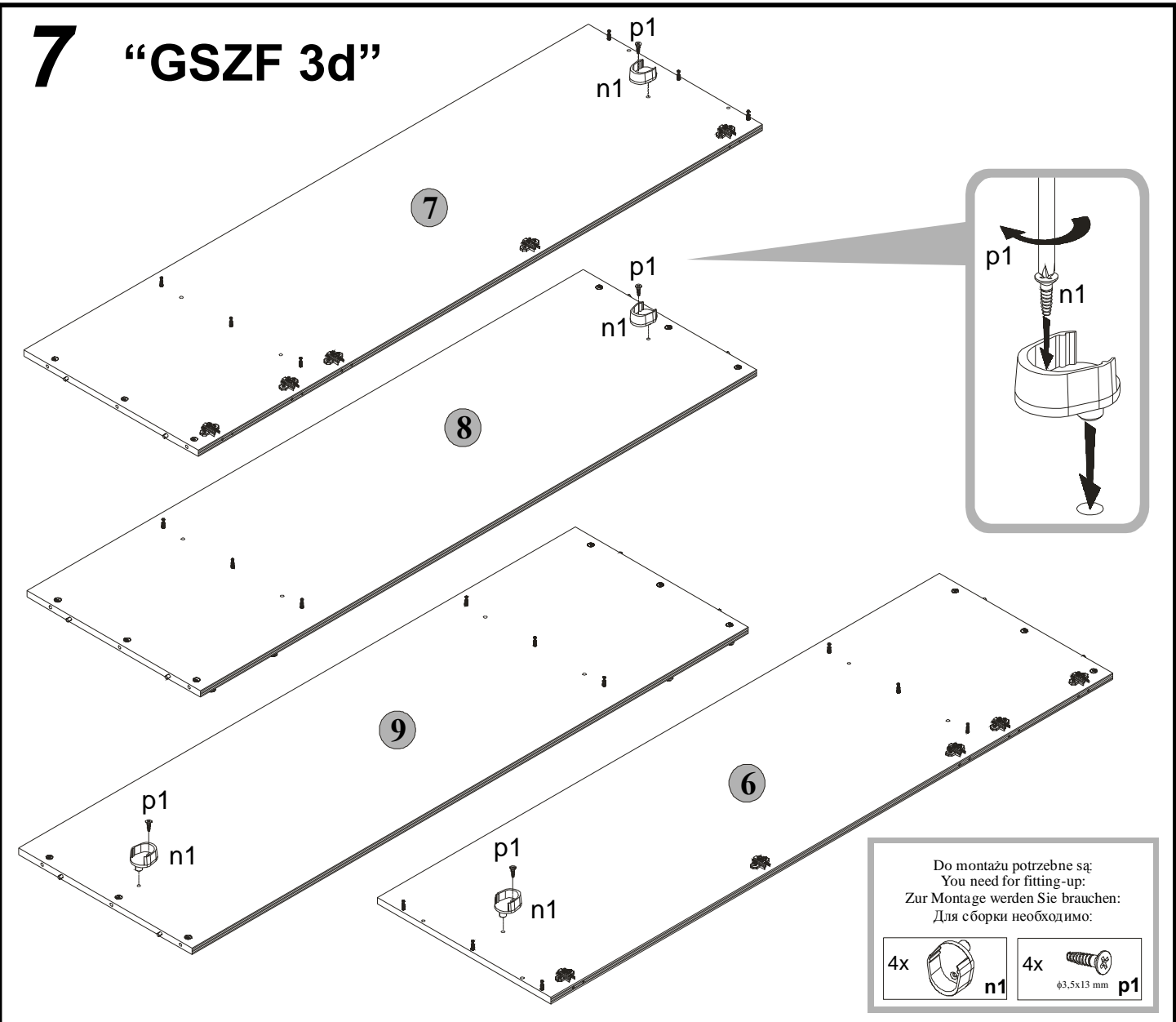
6 "GSZF 3d"



Do montażu potrzebne są:
 You need for fitting-up:
 Zur Montage werden Sie brauchen:
 Для сборки необходимо:

- | | | |
|--------------------|--------------------------------|--------------------------------|
| 12x
φ6x13 mm e3 | 2x
500 mm w26 ^{CL} | 2x
500 mm w26 ^{CR} |
|--------------------|--------------------------------|--------------------------------|

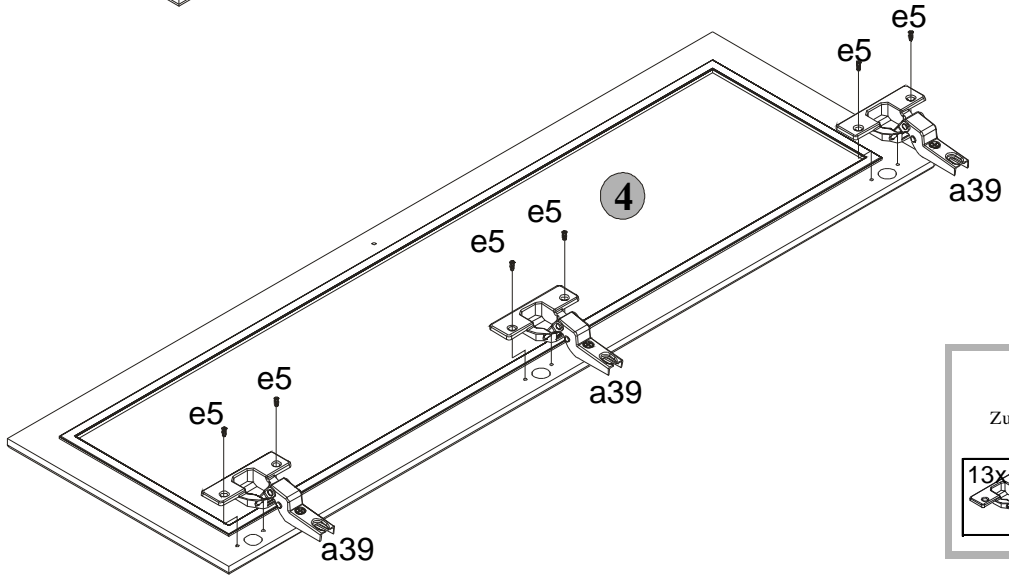
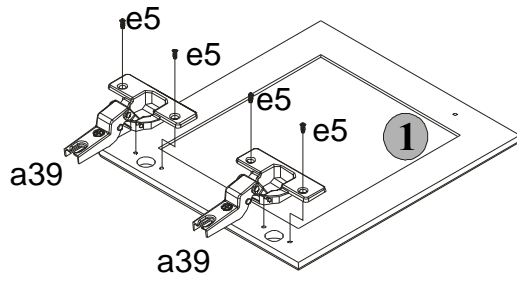
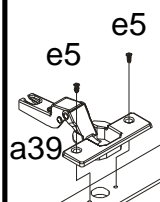
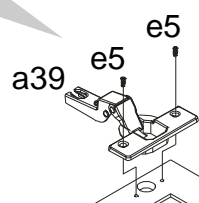
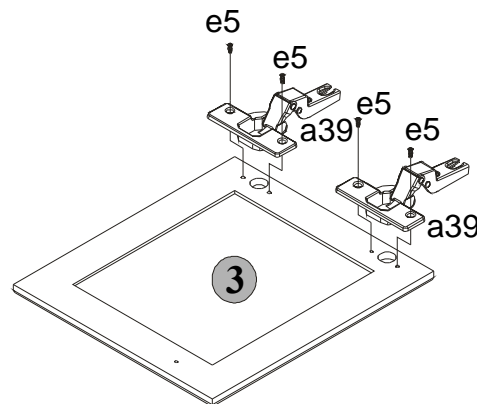
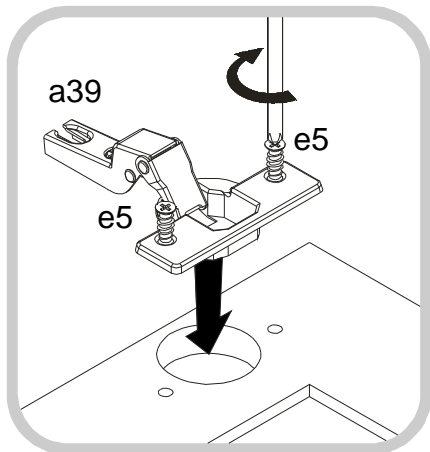
7 "GSZF 3d"



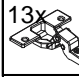
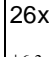
Do montażu potrzebne są:
 You need for fitting-up:
 Zur Montage werden Sie brauchen:
 Для сборки необходимо:

- | | |
|----------|---------------------|
| 4x
n1 | 4x
φ3,5x13 mm p1 |
|----------|---------------------|

8 "GSZF 3d"



Do montażu potrzebne są:
 You need for fitting-up:
 Zur Montage werden Sie brauchen:
 Для сборки необходимо:

13x  a39	26x  e5 φ6,3x13 mm
--	---

PL Złożyć segment zgodnie z rysunkiem i połączyć złączem mimośrodkowym **r1**, używając do tego celu kluczyka **z1**.

BG Монтирайте мебела така както е показано на рисунките и го укрепете с помощта на странично съединение **r1** използвайки за тази цел ключ **z1**.

CZ Sestavte segment podle rysu a spojte výstředníkovým spojem **r1** pomocí klíče **z1**.

D Das Segment nach der Zeichnung zusammulegen und mit der Excenterverbindung **r1** mit Hilfe des Schlüssels **z1** verbinden.

F Monter le meuble conformément au schéma et relier à l'aide de l'attache périphérique **r1** en utilisant la clé **z1**.

GB Assemble the furniture set according to the illustration and join its elements with the **r1** eccentric connector using the **z1** key.

HR Segmenat sklopiti saglasno crtežu i povezati ekscentričnim valjkom **r1** pomoću ključa **z1**.

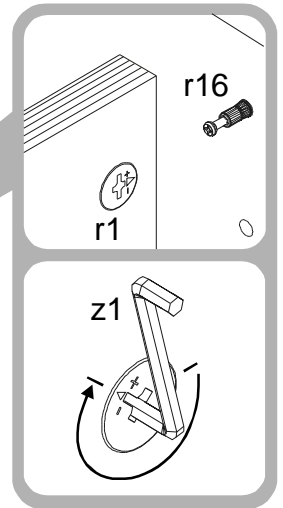
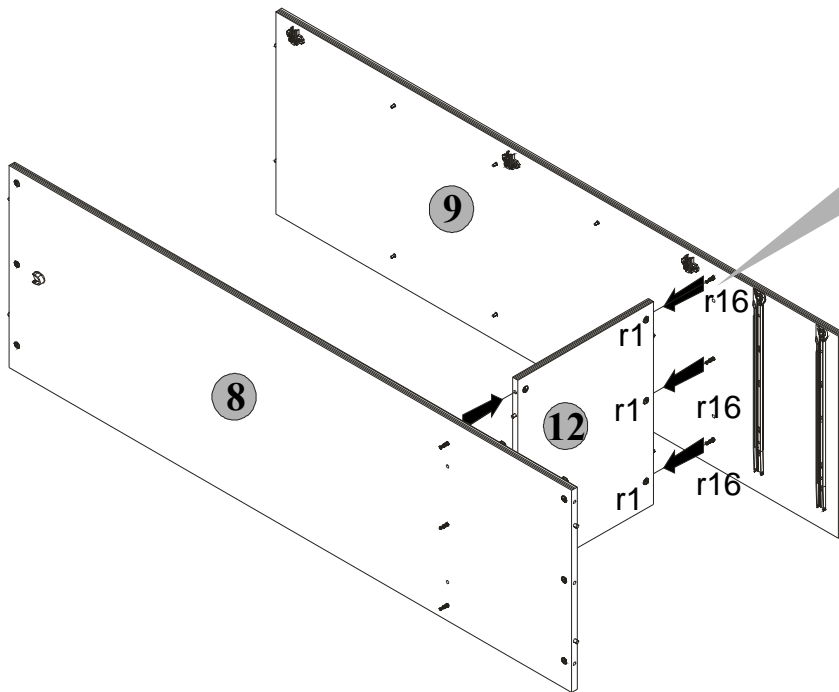
H A szegmenst a rajznak megfelelően kell összekapcsolni körhagyó csatlóval **r1**, **z1** kulcsot használva.

RO Se împăturăște segmentul în conformitate cu desenul și se conectează prin intermediul demontabilului **r1** utilizând cheia **z1**.

RUS Собрать стенку согласно чертежу и соединить эксцентриковым соединителем **r1** при помощи ключа **z1**.

SK Segment zložit podľa obrázku a spojiť excentrickým spojom **r1** pomocou kľúča **z1**.

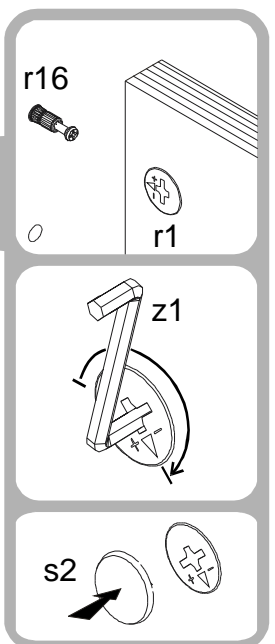
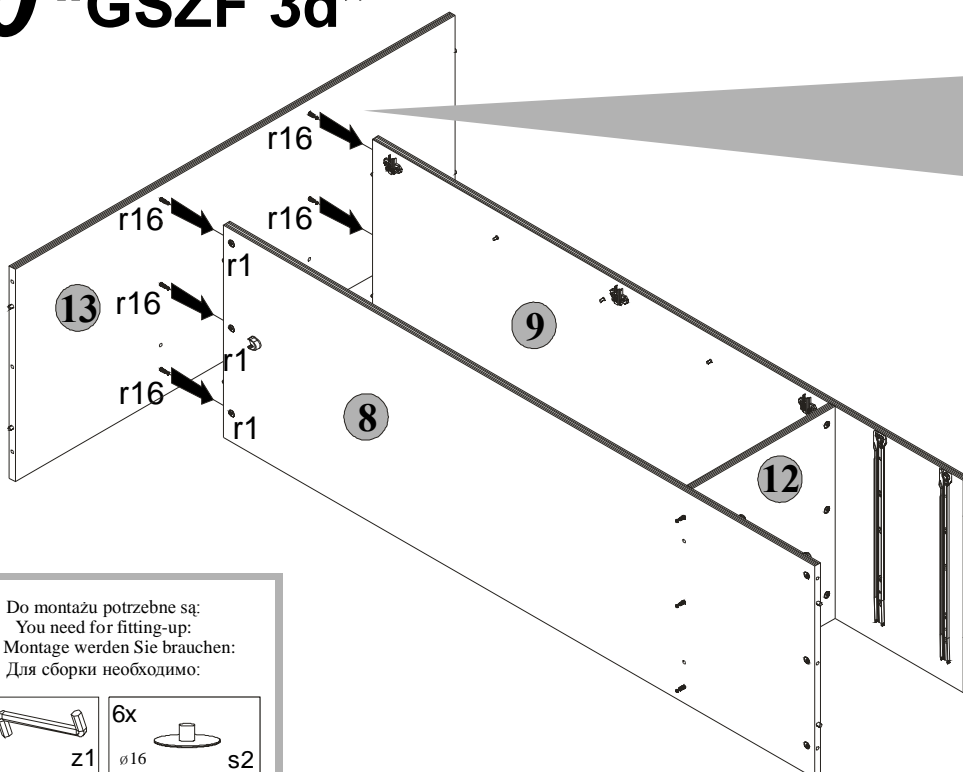
9 "GSZF 3d"



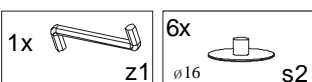
Do montażu potrzebne są:
You need for fitting-up:
Zur Montage werden Sie brauchen:
Для сборки необходимо:



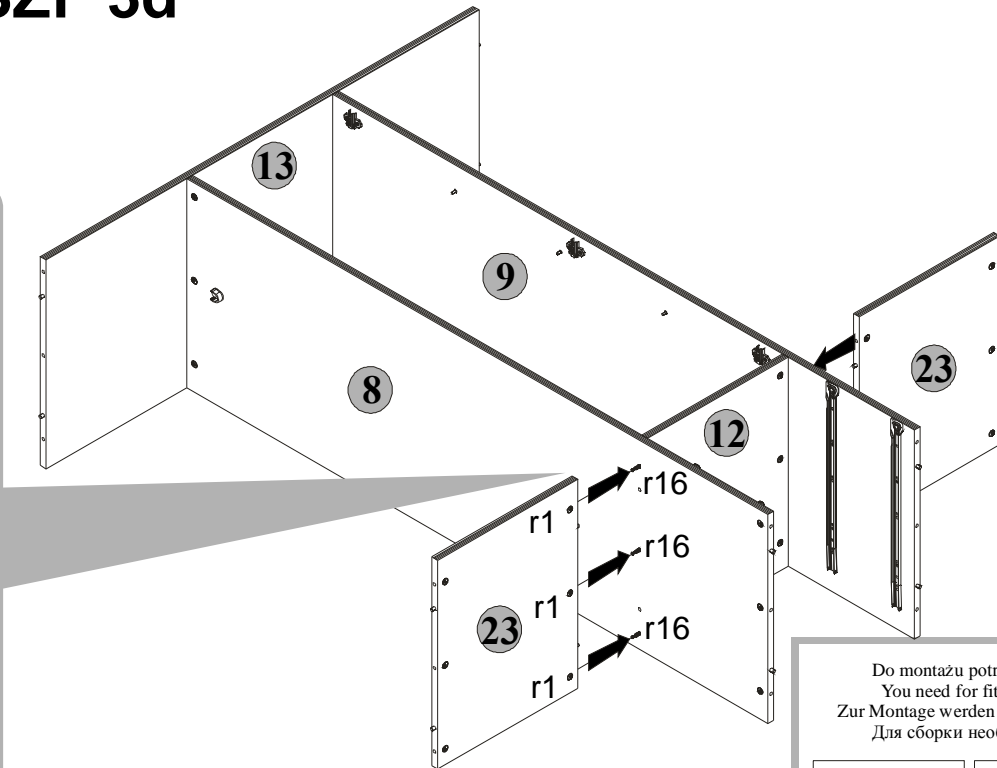
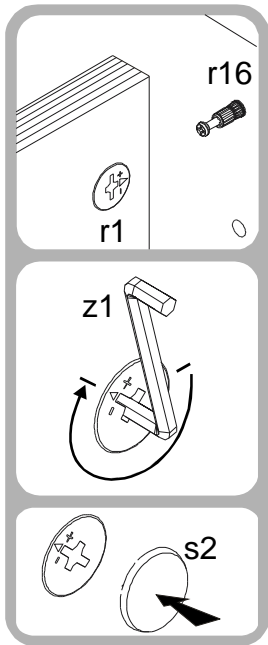
10 "GSZF 3d"



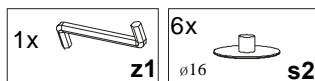
Do montażu potrzebne są:
You need for fitting-up:
Zur Montage werden Sie brauchen:
Для сборки необходимо:



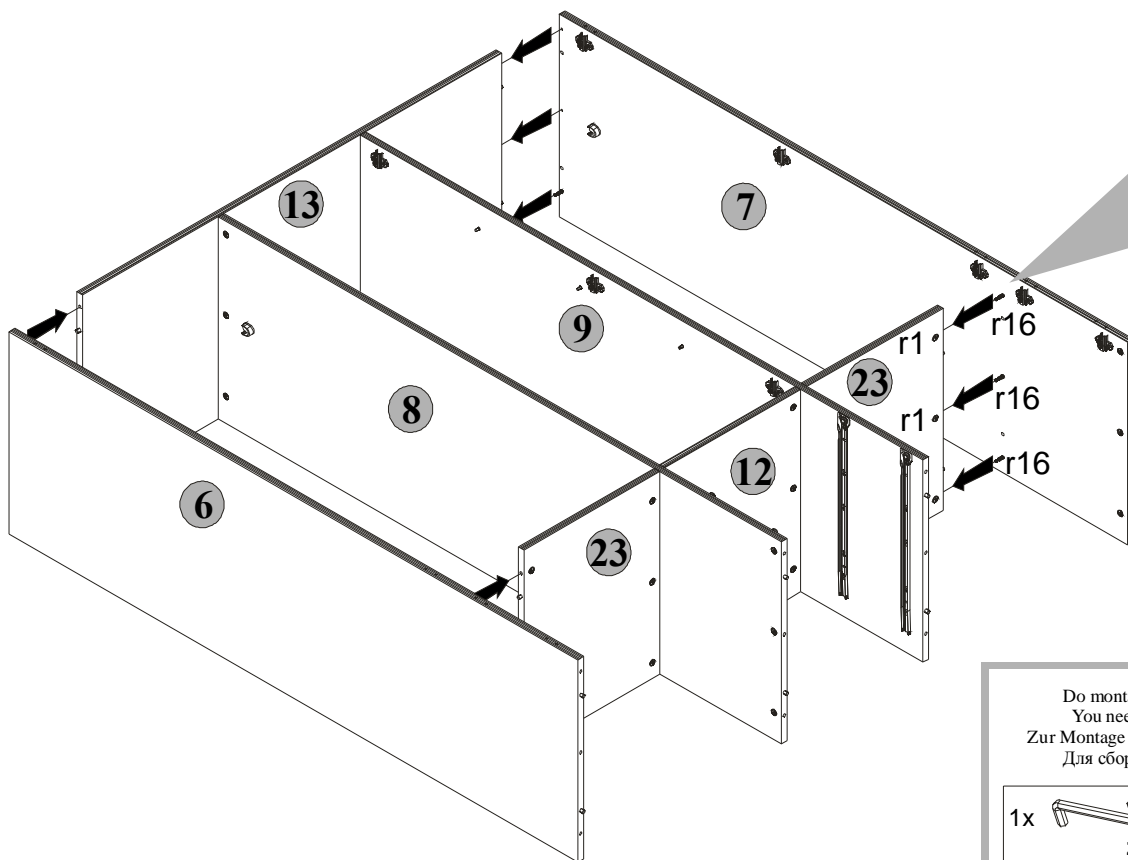
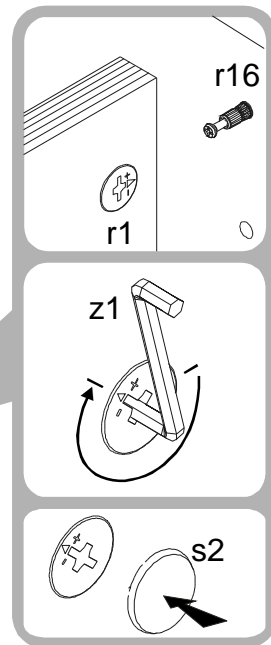
11 "GSZF 3d"



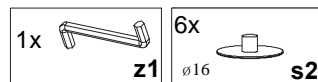
Do montażu potrzebne są:
 You need for fitting-up:
 Zur Montage werden Sie brauchen:
 Для сборки необходимо:



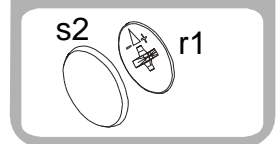
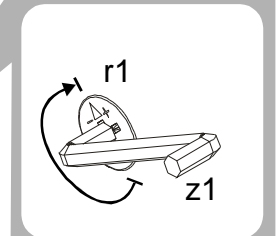
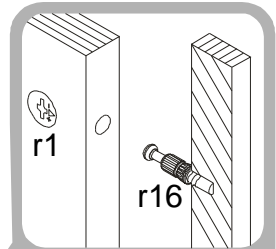
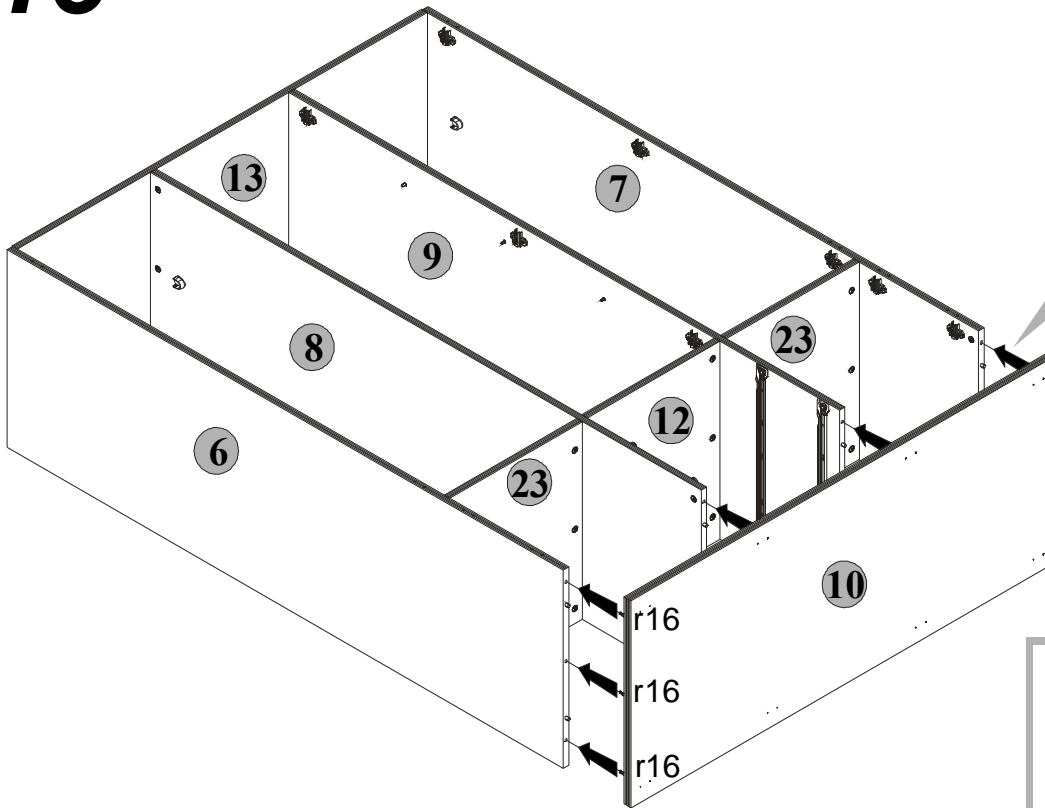
12 "GSZF 3d"



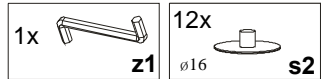
Do montażu potrzebne są:
 You need for fitting-up:
 Zur Montage werden Sie brauchen:
 Для сборки необходимо:



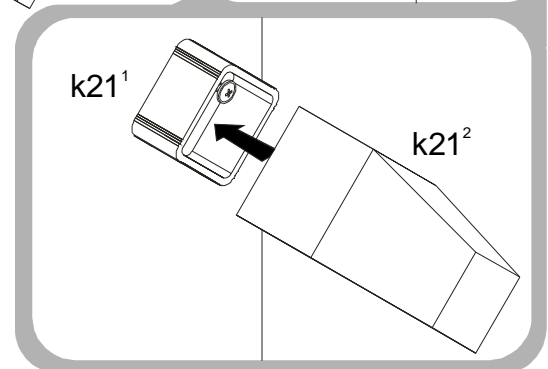
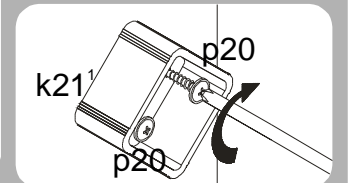
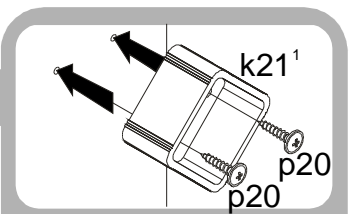
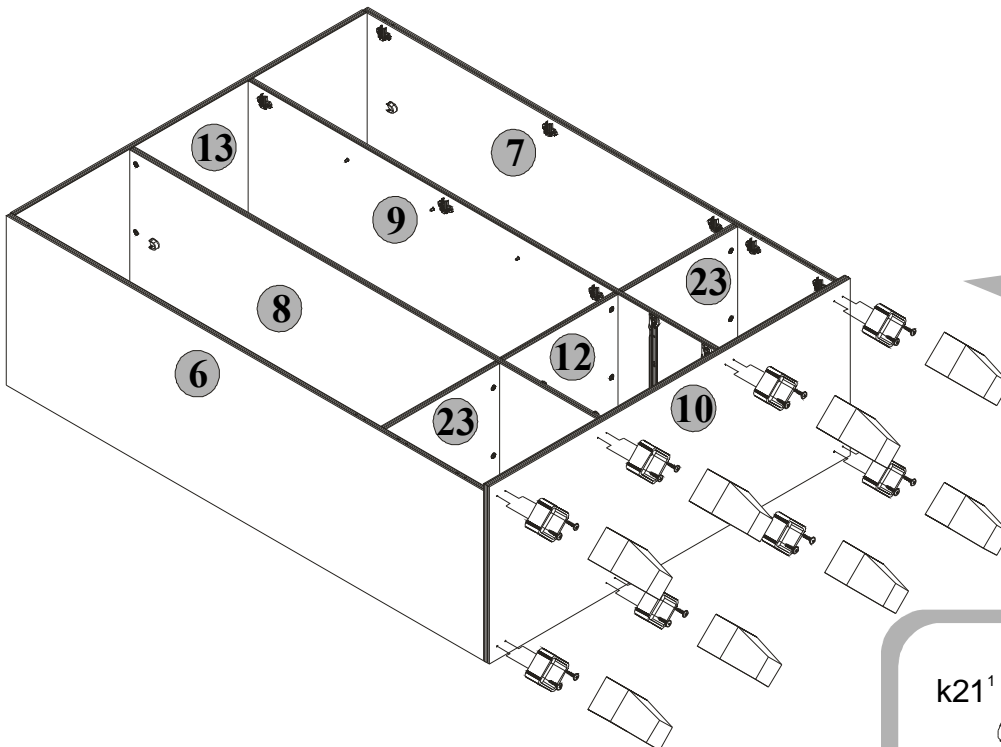
13 "GSZF 3d"



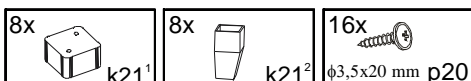
Do montażu potrzebne są:
 You need for fitting-up:
 Zur Montage werden Sie brauchen:
 Для сборки необходимо:



14 "GSZF 3d"



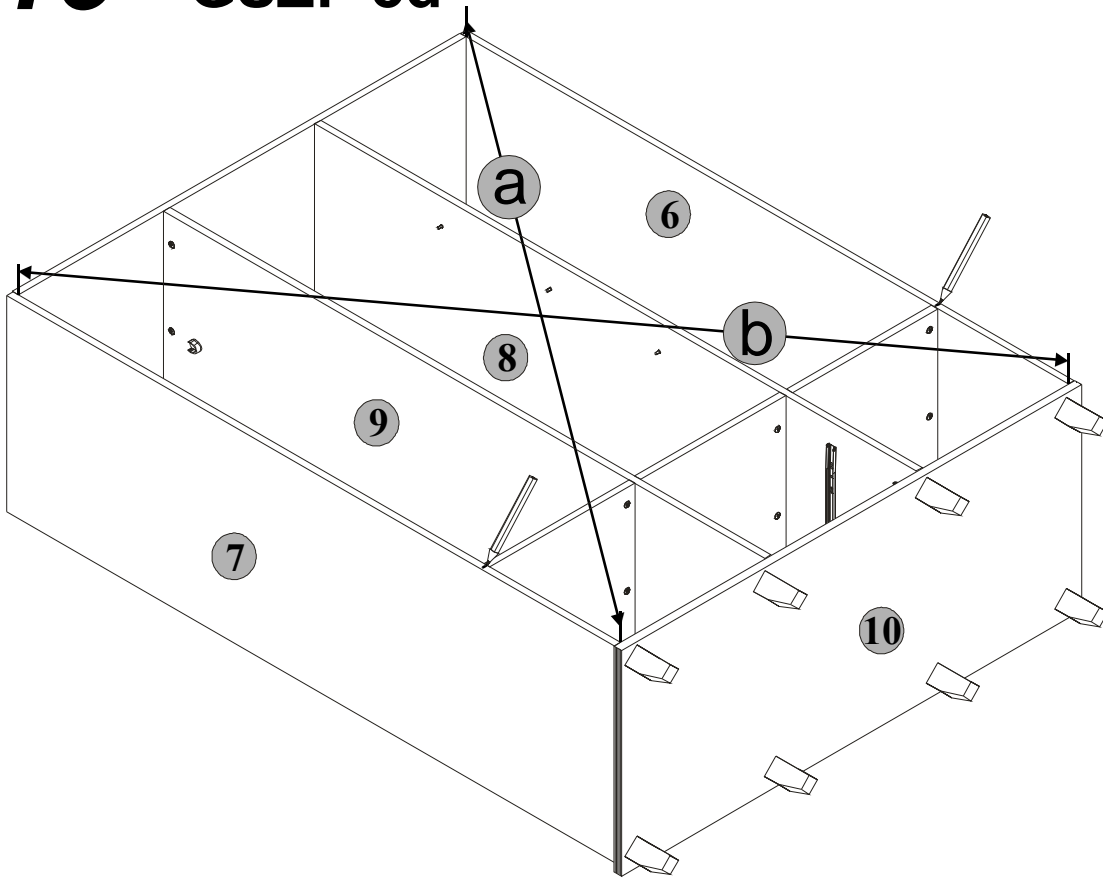
Do montażu potrzebne są:
 You need for fitting-up:
 Zur Montage werden Sie brauchen:
 Для сборки необходимо:



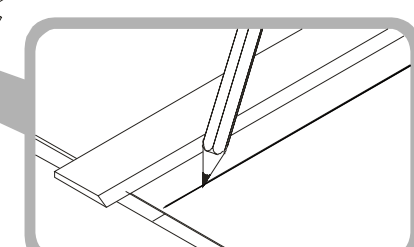
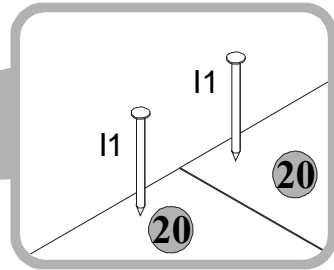
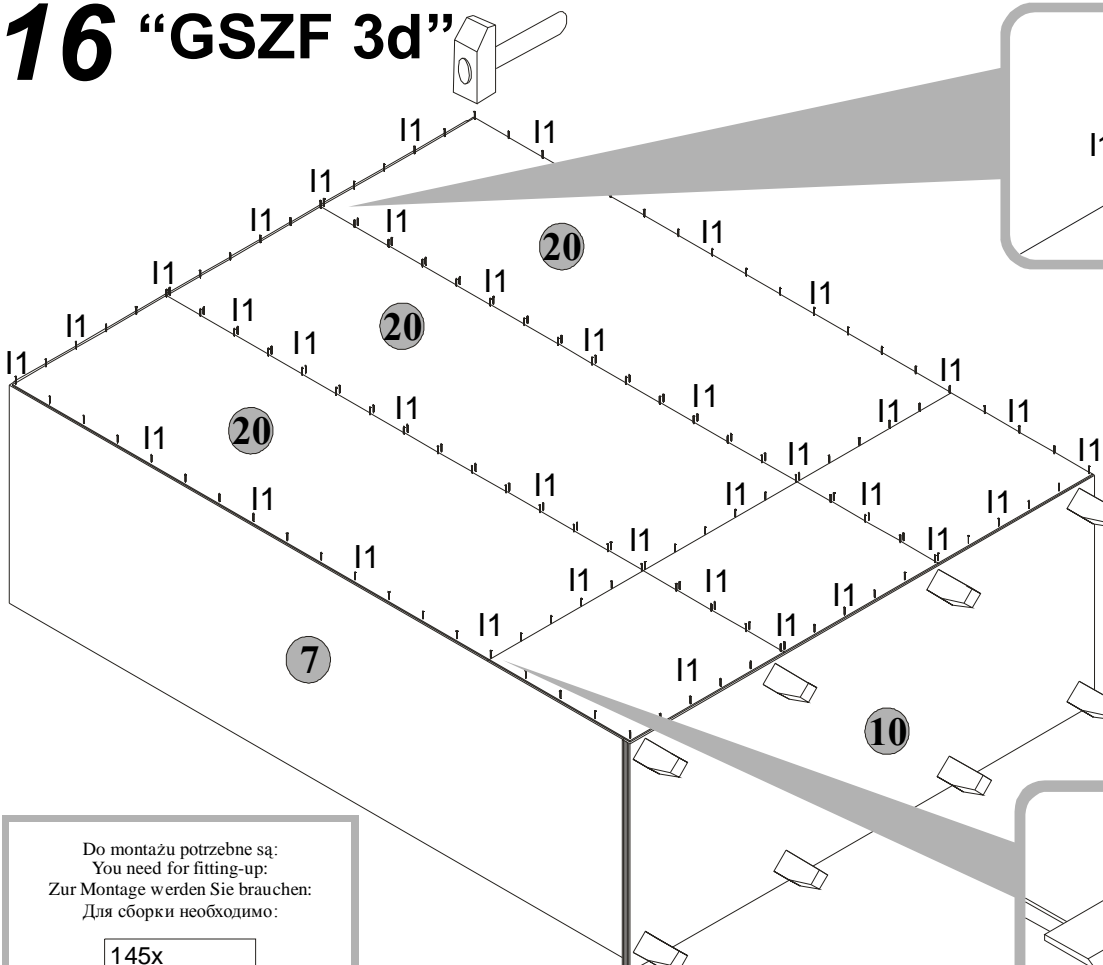
15 "GSZF 3d"



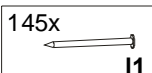
a=b



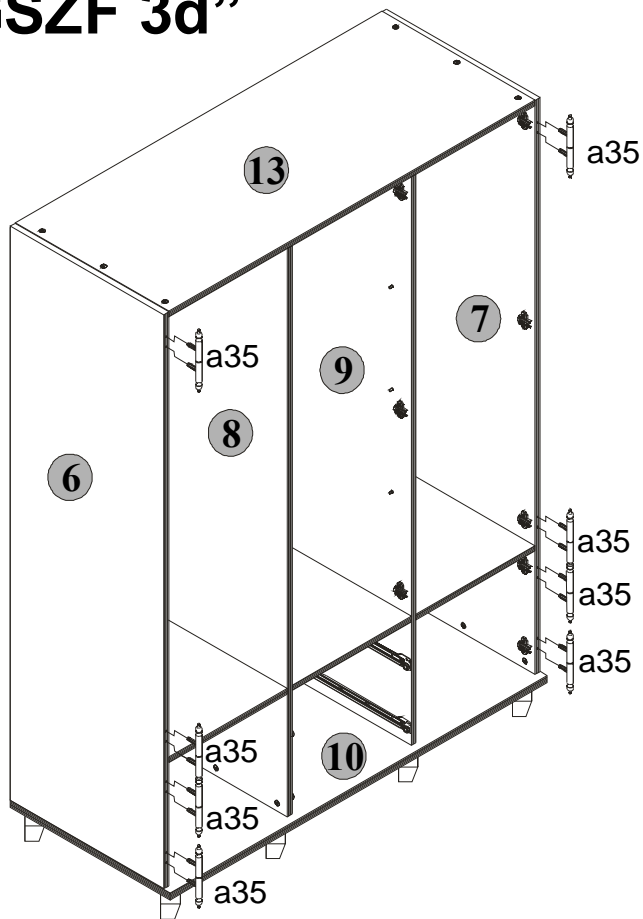
16 "GSZF 3d"



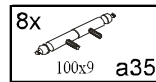
Do montażu potrzebne są:
 You need for fitting-up:
 Zur Montage werden Sie brauchen:
 Для сборки необходимо:



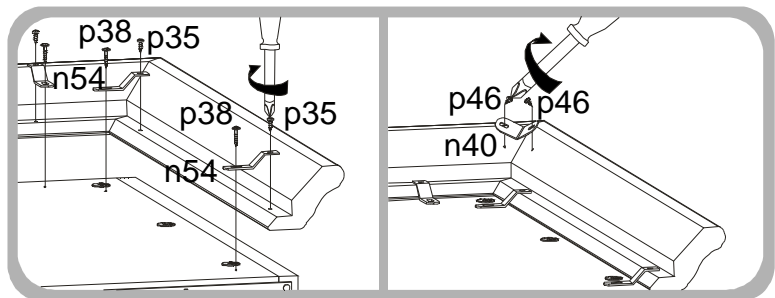
17 "GSZF 3d"



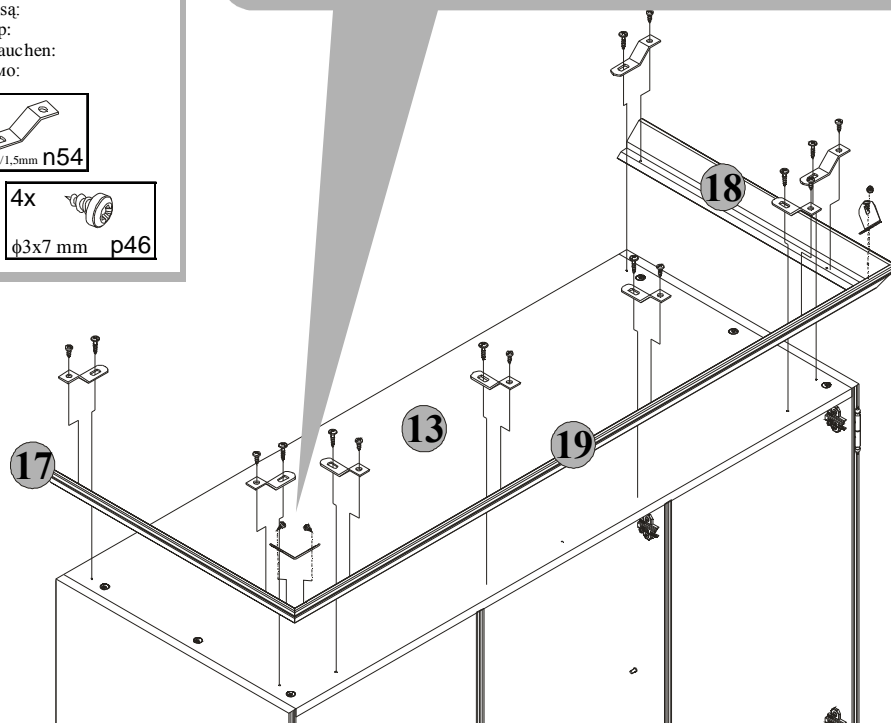
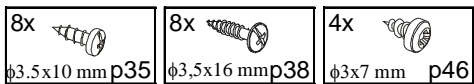
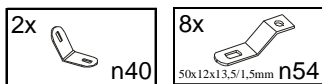
Do montażu potrzebne są:
 You need for fitting-up:
 Zur Montage werden Sie brauchen:
 Для сборки необходимо:



18 "GSZF 3d"



Do montażu potrzebne są:
 You need for fitting-up:
 Zur Montage werden Sie brauchen:
 Для сборки необходимо:



19 "GSZF 3d"

I

Do montażu potrzebne są:
You need for fitting-up:
Zur Montage werden Sie brauchen:
Для сборки необходимо:

8x	8x
r16	φ12 #12 r15

II

Do montażu potrzebne są:
You need for fitting-up:
Zur Montage werden Sie brauchen:
Для сборки необходимо:

8x
φ6.3x40 mm f25

III

IV

V

Do montażu potrzebne są:
You need for fitting-up:
Zur Montage werden Sie brauchen:
Для сборки необходимо:

12x	2x	2x
φ3x12 mm p54	500 mm w26 ^{DR}	500 mm w26 ^{DL}

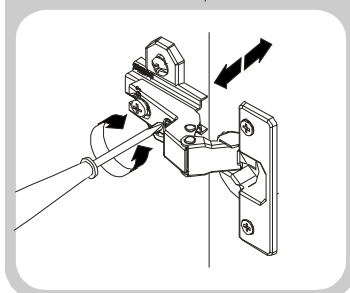
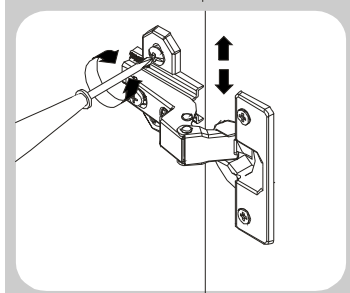
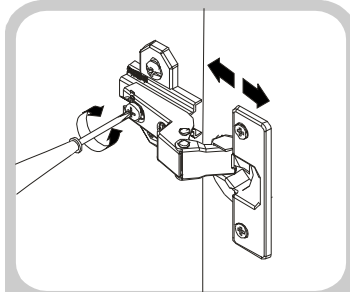
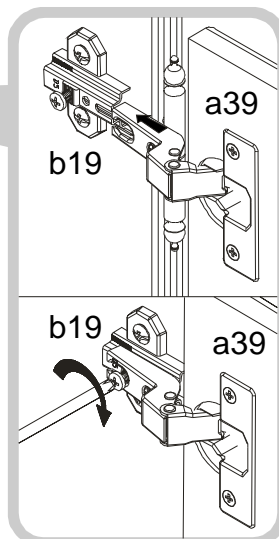
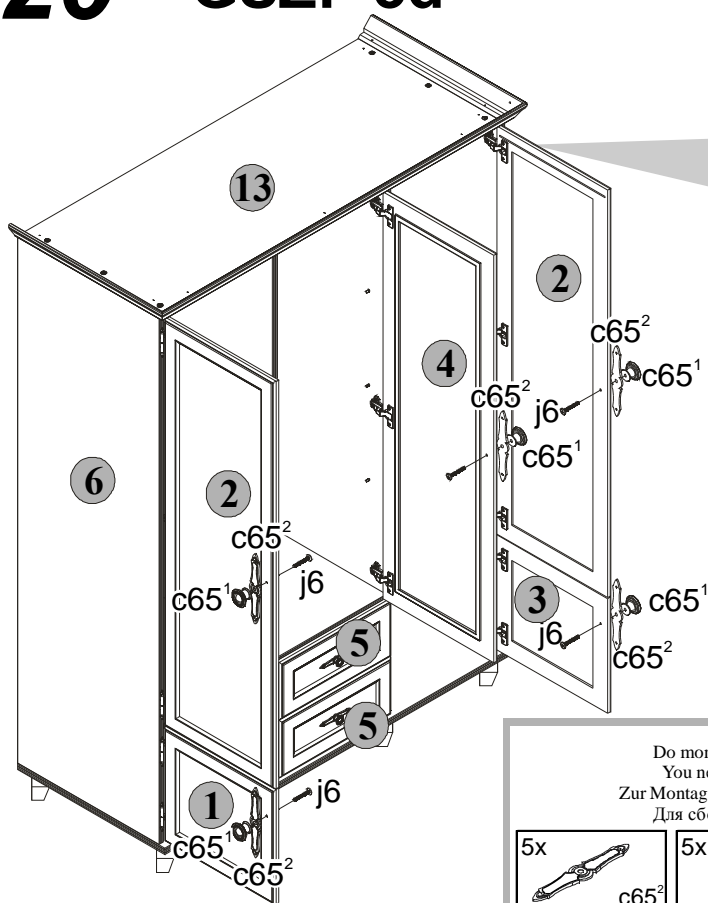
VI

Do montażu potrzebne są:
You need for fitting-up:
Zur Montage werden Sie brauchen:
Для сборки необходимо:




2x	2x	2x
c65 ¹	c65 ²	M4x14 mm j29

20 "GSZF 3d"

Regulacja drzwi
Adjustment of door
Türeneinstellung
Регулировка лицевых элементов



Do montażu potrzebne są:
You need for fitting-up:
Zur Montage werden Sie brauchen:
Для сборки необходимо:

5x  c65 ²	5x  c65 ¹	5x  M4x30 mm j6
--	--	--

21 "GSZF 3d"

