

## KOLEJNOŚĆ MONTAŻU:

**Uwaga:** podczas montażu elementy należy montować w pozycji pionowej. *Nie stosowanie się do zaleceń producenta może spowodować zarysowanie powierzchni mebla.*

1. W otwory o średnicy 8 mm znajdujące się w krawędziach elementów wbić kołki **f1**. (Otwory na trzpień **r16** pozostawić wolne).

**Uwaga:** W przypadku stwierdzenia, że któryś z kołków wystaje z otworu na długość większą niż 10 mm, należy go dobić, wymienić lub skrócić, gdyż może on spowodować, przy składaniu, uszkodzenie boku. **Przypadki takie nie podlegają reklamacji!**

2. W odpowiednie otwory w elementach **3,4** wkręcić trzpień **r16**.

3. Do ściany bocznej **1** zamocować mimośrodę **r1**, przykręcić elementy dystansowe **w56** wkrętami **e34** oraz przykręcić prowadnicę **w5<sup>CL</sup>** wkrętami **p25**.

4. Do ściany bocznej **2** zamocować mimośrodę **r1**, przykręcić elementy dystansowe **w56** wkrętami **e34** oraz przykręcić prowadnicę **w5<sup>CR</sup>** wkrętami **p25**.

5. Do wieńca dolnego **3** zamocować nóżki **k25** używając kołków **f27** i kleju **y1**.

6. Złożyć segment zgodnie z rysunkiem i połączyć złączami mimośrodowymi **r1** używając do tego celu kluczyka **z1**.

7. Złożony i ustawiony korpus segmentu ustawić tak, aby jego przekątne były równe i przybić ścianę tylną **5** na obwodzie gwoździkami **l1**.

8. Złożyć szuflady w następującej kolejności:

a) do czoła szuflad **10** wkręcić trzpień **r16**.

b) do ścianek bocznych **6,7** zamocować mimośrodę **r1**.

c) połączyć ścianki boczne **6,7** ze ścianką tylną **8** za pomocą konfirmatów **e1** i wsunąć dno szuflady **9**.

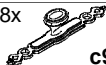


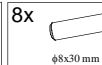
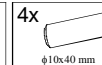
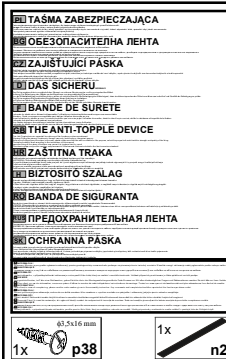


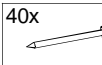

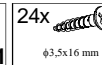
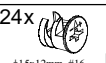
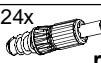
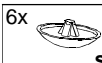
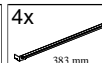





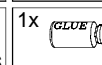
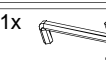

d) połączyć czoła szuflad **10** ze ściankami **6,7** złączami mimośrodowymi **r1**.

e) do ścianki bocznej **6** przykręcić prowadnicę **w5<sup>DL</sup>** a do ścianki **7** prowadnicę **w5<sup>DR</sup>**, wkrętami **p1**.

f) do dna szuflady **9** przykręcić wspornik **t14** wkrętami **p1**.

g) przykręcić uchwyty **c95** używając wkrętów **j11**.

## ZESTAWIENIE AKCESORIÓW:

|  |   |   |   |   |  |
|--|---|---|---|---|--|
| 8x<br><br><b>c95</b>                       | 16x<br><br><b>e1</b><br>φ7x50 mm           | 32x<br><br><b>e34</b><br>φ5x13 mm          | 8x<br><br><b>f1</b><br>φ8x30 mm    | 4x<br><br><b>f27</b><br>φ10x40 mm          |  |
| 8x<br><br><b>j11</b><br>M4x28 mm           | 4x<br><br><b>k25</b><br>110x60mm           | 40x<br><br><b>l1</b>                       | 32x<br><br><b>p1</b><br>φ3,5x13 mm | 24x<br><br><b>p25</b><br>φ3,5x16 mm        |  |
| 24x<br><br><b>r1</b><br>φ1,5x12mm #16      | 24x<br><br><b>r16</b>                      | 6x<br><br><b>s42</b>                       | 4x<br><br><b>t14</b><br>383 mm     | 4x<br><br><b>w5<sup>CL</sup></b><br>400 mm |  |
| 4x<br><br><b>w5<sup>CR</sup></b><br>400 mm | 4x<br><br><b>w5<sup>DL</sup></b><br>400 mm | 4x<br><br><b>w5<sup>DR</sup></b><br>400 mm | 16x<br><br><b>w56</b><br>h=28 mm   | 1x<br><br><b>y1</b>                        |  |
| 1x<br><br><b>z1</b>                        |   |   |   |   |  |
|  |   |   |   | 1x<br><br><b>p38</b>                       |  |

Szanowny Kliencie, w przypadku zgłaszania reklamacji, prosimy posługiwać się numerem kodu podanym w instrukcji montażu. Wszelkie uwagi i reklamacje należy zgłaszać do punktu zakupu mebla. Nie należy montować elementów, jeżeli zostaną zauważone wady lub uszkodzenia tych elementów. Powierznię mebli należy czyścić wilgotną szmatką lub papierowym ręcznikiem. **Nie używać chemicznych środków czystości!**

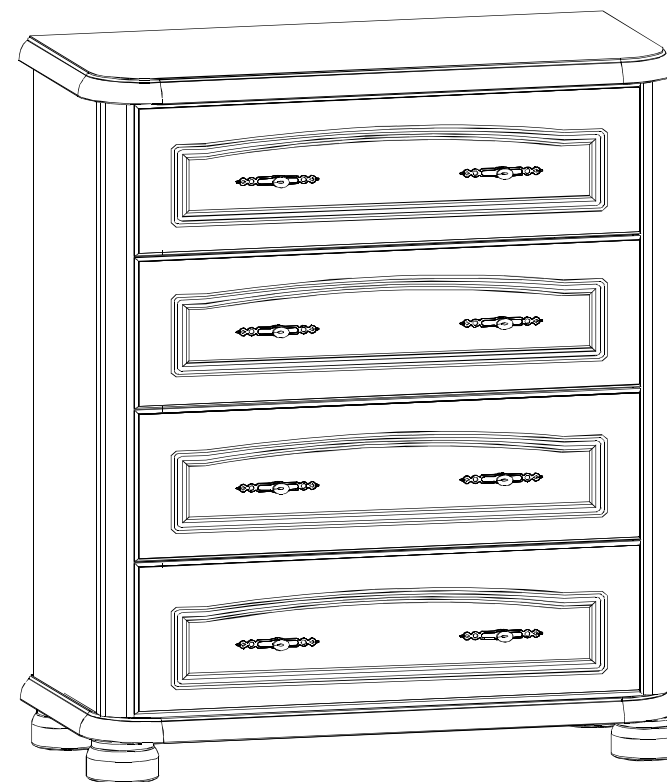
# “NATALIA II”

## SEGMENT “komoda 100 4s”

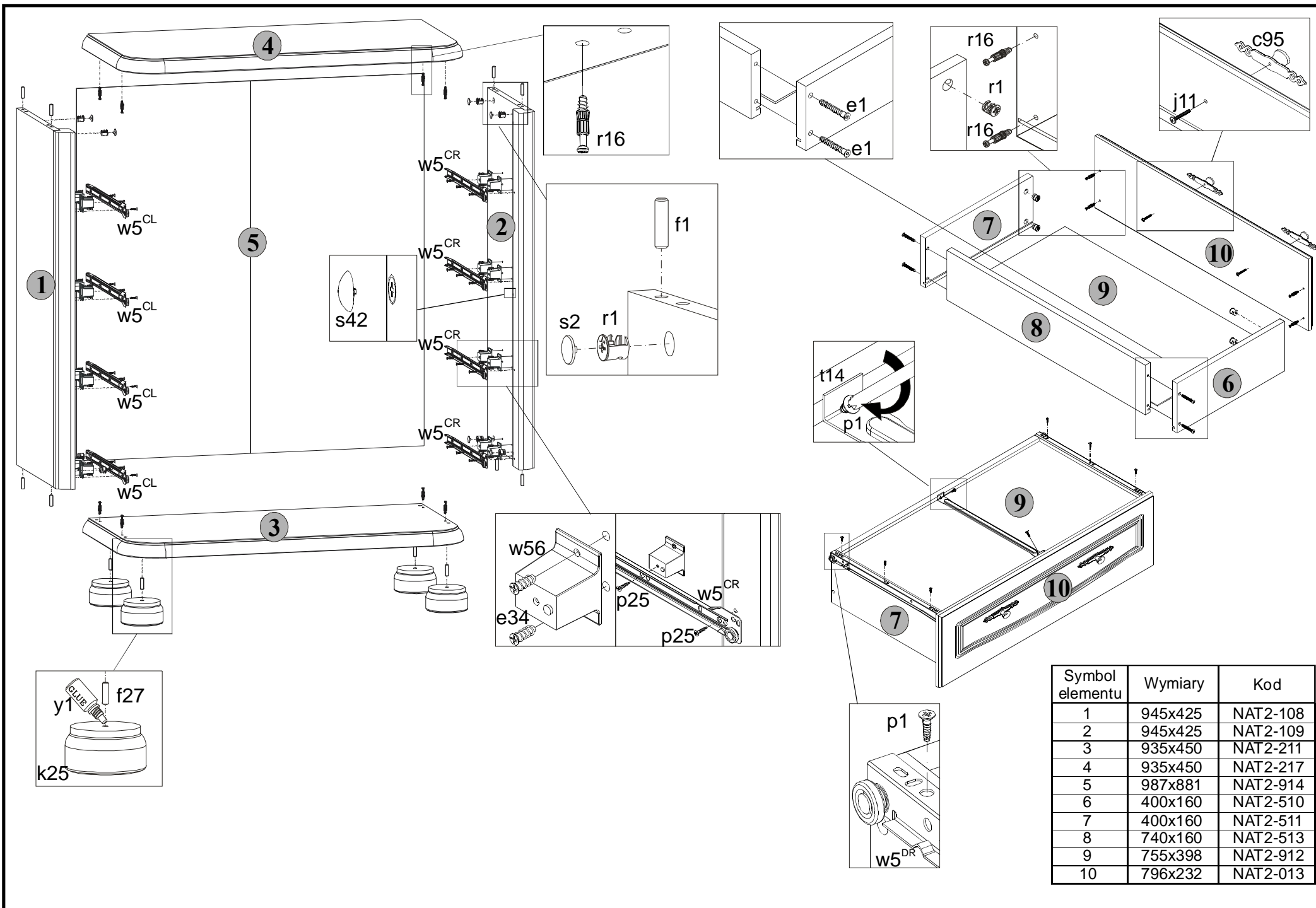
### Instrukcja montażu

Wymiary gabarytowe :

szerokość 93.5 cm , głębokość 45,5 cm , wysokość 108,5 cm



Producent:  
A&T s.j.  
Nowy Dwór 11  
23-145 Wysokie



| Symbol elementu | Wymiary | Kod      |
|-----------------|---------|----------|
| 1               | 945x425 | NAT2-108 |
| 2               | 945x425 | NAT2-109 |
| 3               | 935x450 | NAT2-211 |
| 4               | 935x450 | NAT2-217 |
| 5               | 987x881 | NAT2-914 |
| 6               | 400x160 | NAT2-510 |
| 7               | 400x160 | NAT2-511 |
| 8               | 740x160 | NAT2-513 |
| 9               | 755x398 | NAT2-912 |
| 10              | 796x232 | NAT2-013 |