

## KOLEJNOŚĆ MONTAŻU:

**Uwaga:** podczas montażu elementy należy montować w pozycji pionowej. *Nie stosowanie się do zaleceń producenta może spowodować zarysowanie powierzchni mebla.*

1. W otwory o średnicy 8 mm znajdujące się w krawędziach elementów wbić kołki **f1**. (Otwory na trzpień **r16** pozostawić wolne).

**Uwaga:** W przypadku stwierdzenia, że któryś z kołków wystaje z otworu na długość większą niż 10 mm, należy go dobić, wymienić lub skrócić, gdyż może on spowodować, przy składaniu, uszkodzenie boku. **Przypadki takie nie podlegają reklamacji!**

2. W odpowiednie otwory w elemencie **5** wkręcić trzpień **r16** oraz ograniczniki **d4**.

3. Do ścian bocznych **1** zamocować mimośrodowo **r1**, wbić podpórki półek **d7**, oraz przykręcić prowadniki zawiasów **b1**.

4. Do stojaka **2** zamocować mimośrodowo **r1**, wbić podpórki półek **d7**, oraz przykręcić prowadnice **w5<sup>CL</sup>** wkrętami **e34**.

5. Do stojaka **3** zamocować mimośrodowo **r1**, wbić podpórki półek **d7**, oraz przykręcić prowadnice **w5<sup>CR</sup>** wkrętami **e34**.

6. Do wieńca dolnego **4** zamocować nóżki **k25** używając kołków **f27** i kleju **y1**.

7. Złożyć segment zgodnie z rysunkiem i połączyć złączami mimośrodowymi **r1** używając do tego celu kluczyka **z1**.

8. Złożony i ustawiony korpus segmentu ustawić tak, aby jego przekątne były równe i przybić ściany tylne **7,8** na obwodzie gwoździkami **l1**.

9. Złożyć szuflady w następującej kolejności:

a) do czoła szuflad **13** wkręcić trzpień **r16**.

b) do ścianek bocznych **9,10** zamocować mimośrodowo **r1**.

c) połączyć ścianki boczne **9,10** ze ścianką tylną **11** za pomocą konfirmatów **e1** i wsunąć dno szuflady **12**.

d) połączyć czoła szuflad **13** ze ściankami **9,10** złączami mimośrodowymi **r1**.

e) do ścianki bocznej **9** przykręcić prowadnice **w5<sup>DL</sup>** a do ścianki **10** prowadnicę **w5<sup>DR</sup>**, wkrętami **p1**.




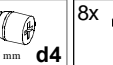



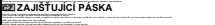

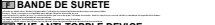

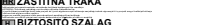

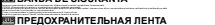
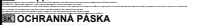

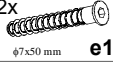

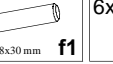
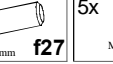


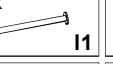
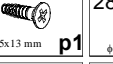
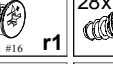



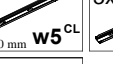



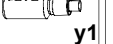


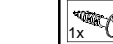
f) przykręcić uchwyty **c95** używając wkrętów **j11**.

10. Włożyć półki wkładane **6**.

11. Ułożyć fronty na równej powierzchni i zamocować puszkami zawiasów **a1**.

12. Zamontować drzwi, przykręcić uchwyty **c95** używając wkrętów **j11**, wypoziomować segment a następnie wyregulować drzwi.

## ZESTAWIENIE AKCESORIÓW:

4x  <b>a1</b>	4x  <b>b1</b>	5x  <b>c95</b>	2x  <b>d4</b> φ6,3x15 mm	8x  <b>d7</b>	 TAŚMA ZABEZPIEZAJĄCA  БЕЗОПАСИТЕЛЬНА ЛЕНТА  ZAŠTÍTUJÍCÍ PÁSKA  DAS SICHERUNGSBAND  BANDE DE SÛRETÉ  THE ANTI-TOPPLE DEVICE  ZAŠTITNA TRAKA  BIZTOSÍTÓ SZALAG  BANDA DE SIGURANTA  ПИРЕДОХРАНИТЕЛЬНАЯ ЛЕНТА  OCHRANNA PÁSKA
12x  <b>e1</b> φ7x50 mm	18x  <b>e34</b> φ5x13 mm	16x  <b>f1</b> φ5x30 mm	6x  <b>f27</b> φ10x40 mm	5x  <b>j11</b> M4x28 mm	
6x  <b>k25</b> 110x60mm	80x  <b>l1</b>	18x  <b>p1</b> φ3,5x13 mm	28x  <b>r1</b> φ15x12mm #16	28x  <b>r16</b>	
16x  <b>s2</b> φ16	12x  <b>s42</b>	3x  <b>w5<sup>CL</sup></b> 400 mm	3x  <b>w5<sup>CR</sup></b> 400 mm	3x  <b>w5<sup>DL</sup></b> 400 mm	
3x  <b>w5<sup>DR</sup></b> 400 mm	1x  <b>y1</b> GLUE	1x  <b>z1</b>	1x  <b>p38</b> φ3,5x16 mm	1x  <b>n26</b>	

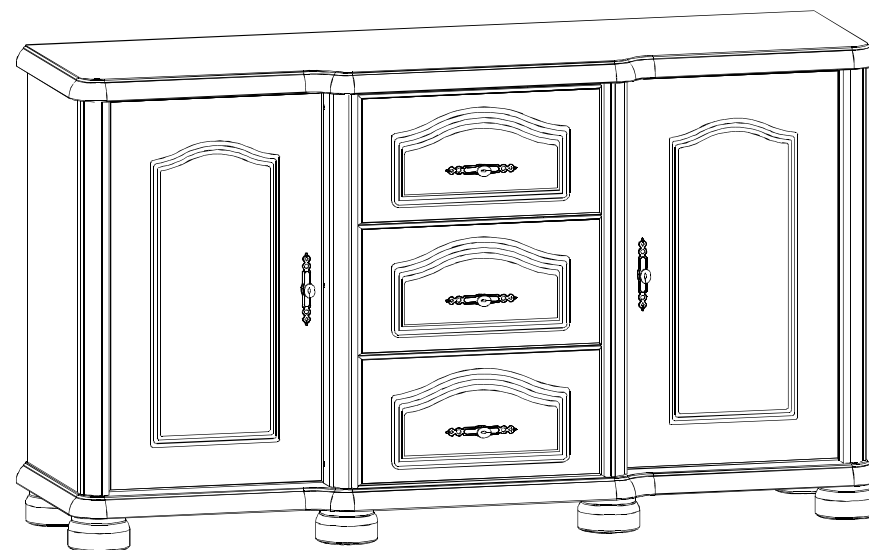
Szanowny Kliencie, w przypadku zgłaszania reklamacji, prosimy posługiwać się numerem kodu podanym w instrukcji montażu. Wszelkie uwagi i reklamacje należy zgłaszać do punktu zakupu mebla. Nie należy montować elementów, jeżeli zostaną zauważone wady lub uszkodzenia tych elementów. Powierznię mebli należy czyścić wilgotną szmatką lub papierowym ręcznikiem. **Nie używać chemicznych środków czystości!**

# “NATALIA II”

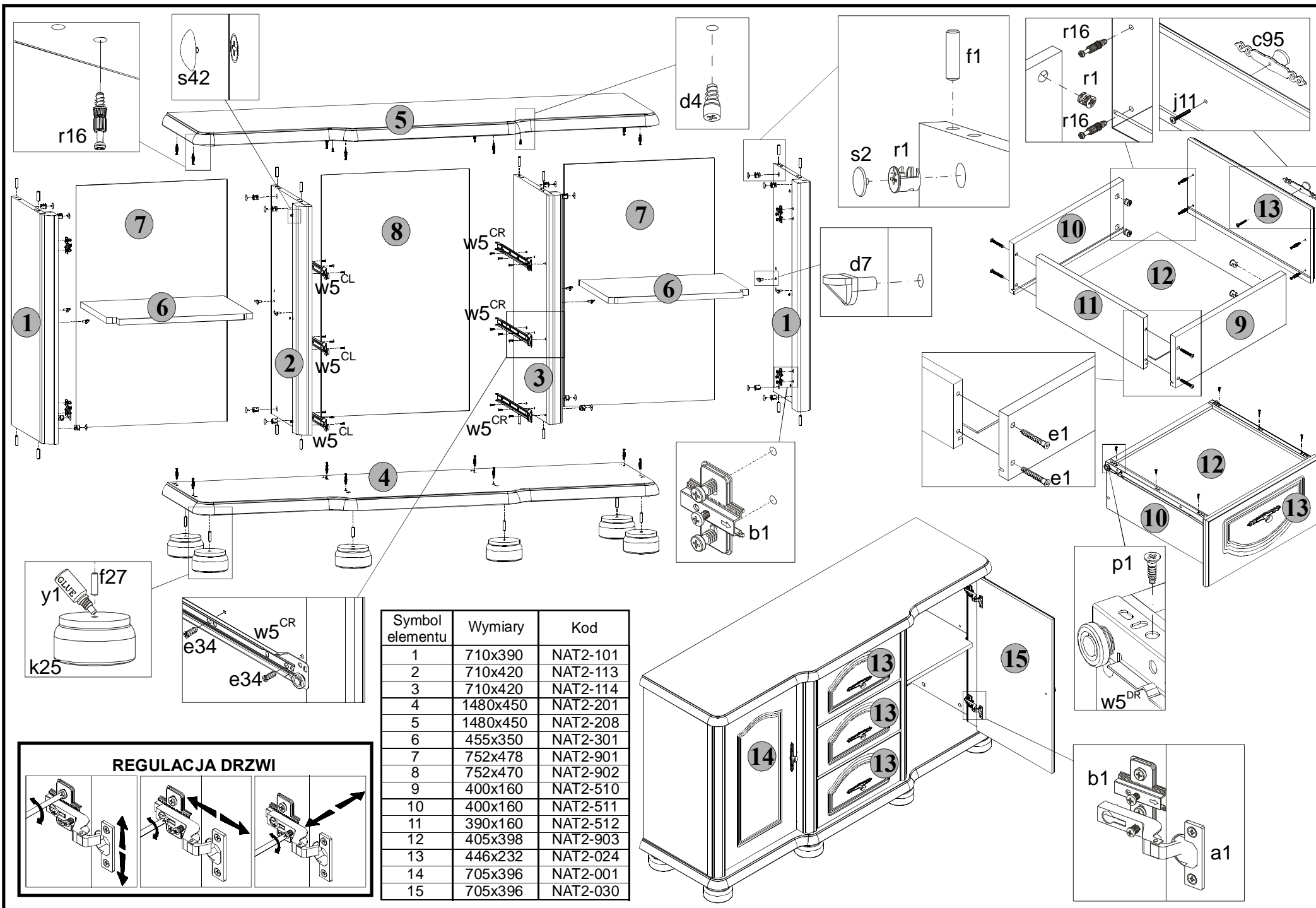
## SEGMENT “komoda 150 3s”

### Instrukcja montażu

Wymiary gabarytowe :  
szerokość 148 cm , głębokość 45,5 cm , wysokość 85 cm



Producent:  
A&T s.j.  
Nowy Dwór 11  
23-145 Wysokie



Symbol elementu	Wymiary	Kod
1	710x390	NAT2-101
2	710x420	NAT2-113
3	710x420	NAT2-114
4	1480x450	NAT2-201
5	1480x450	NAT2-208
6	455x350	NAT2-301
7	752x478	NAT2-901
8	752x470	NAT2-902
9	400x160	NAT2-510
10	400x160	NAT2-511
11	390x160	NAT2-512
12	405x398	NAT2-903
13	446x232	NAT2-024
14	705x396	NAT2-001
15	705x396	NAT2-030

