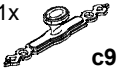
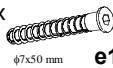
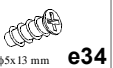
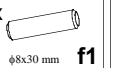
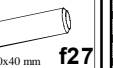


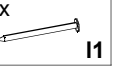



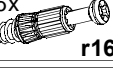
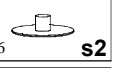




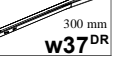
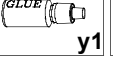


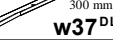


KOLEJNOŚĆ MONTAŻU:

- Uwaga:** podczas montażu elementy należy montować w pozycji pionowej. *Nie stosowanie się do zaleceń producenta może spowodować zarysowanie powierzchni mebla.*
1. W otwory o średnicy 8 mm znajdujące się w krawędziach elementów wbić kołki **f1**. (Otwory na trzpień **r16** pozostawić wolne).
 - Uwaga:** W przypadku stwierdzenia, że któryś z kołków wystaje z otworu na długość większą niż 10 mm, należy go dobić, wymienić lub skrócić, gdyż może on spowodować, przy składaniu, uszkodzenie boku. **Przypadki takie nie podlegają reklamacji!**
 2. W odpowiednie otwory w elemencie **4** wkręcić trzpień **r16**.
 3. Do ściany bocznej **1** zamocować mimośrodowo **r1**, wkręcić trzpień **r16** przykręcić elementy dystansowe **w56** wkrętami **e34** oraz przykręcić prowadnicę **w37^{CL}** wkrętami **p25**.
 4. Do ściany bocznej **2** zamocować mimośrodowo **r1**, wkręcić trzpień **r16** przykręcić elementy dystansowe **w56** wkrętami **e34** oraz przykręcić prowadnicę **w37^{CR}** wkrętami **p25**.
 5. Do półki **5** zamocować mimośrodowo **r1**.
 6. Do wieńca dolnego **3** wkręcić trzpień **r16** oraz zamocować nóżki **k25** używając kołków **f27** i kleju **y1**.
 7. Złożyć segment zgodnie z rysunkiem i połączyć złączami mimośrodowymi **r1** używając do tego celu kluczyka **z1**.
 8. Złożony i ustawiony korpus segmentu ustawić tak, aby jego przekątne były równe i przybić ścianę tylną **6** na obwodzie gwoździkami **l1**.
 9. Złożyć szuflady w następującej kolejności:
 - a) do czoła szuflady **11** wkręcić trzpień **r16**.
 - b) do ścianek bocznych **7,8** zamocować mimośrodowo **r1**.
 - c) połączyć ścianki boczne **7,8** ze ścianką tylną **9** za pomocą konfirmatów **e1** oraz kołków **f1** i kleju **y1**. Wsunąć dno szuflady **9**.
 - d) połączyć czoło szuflady **11** ze ściankami **7,8** złączami mimośrodowymi **r1**.
 - e) do ścianki bocznej **7** przykręcić prowadnicę **w37^{DL}** a do ścianki **8** prowadnicę **w37^{DR}**, wkrętami **p1**.
 - f) przykręcić uchwyty **c95** używając wkrętów **j11**.

ZESTAWIENIE AKCESORIÓW:

1x  c95	2x  e1 φ7x50 mm	8x  e34 φ5x13 mm	14x  f1 φ8x30 mm	4x  f27 φ10x40 mm
1x  j11 M4x28 mm	4x  k25 110x60mm	25x  l1	6x  p1 φ3,5x13 mm	6x  p25 φ3,5x16 mm
16x  r1 φ15x12mm #16	16x  r16	4x  s2 ø16	4x  s42	1x  w37^{CL} 300 mm
1x  w37^{CR} 300 mm	1x  w37^{DL} 300 mm	1x  w37^{DR} 300 mm	1x  y1	1x  z1
<div style="display: flex; justify-content: space-between;"> <div style="width: 45%;"> <p>1x  p38 φ1,5x16 mm</p> <p>1x  n26</p> </div> <div style="width: 50%; border: 1px solid black; padding: 2px;"> <p>TASMA ZABEZPEČKAJACA</p> <p>ОБЕЗОПАСИТЕЛЬНАЯ ЛЕНТА</p> <p>ZAJIŠTJUJICI PÁSKA</p> <p>DAS SICHERU...</p> <p>BANDE DE SURETE</p> <p>THE ANTI-TOPPLE DEVICE</p> <p>ZÁŠTITNÁ TRAKA</p> <p>BIZTOSÍTÓ SZALAG</p> <p>BANDA DE SIGURANTA</p> <p>ПРЕДОХРАНИТЕЛЬНАЯ ЛЕНТА</p> <p>ОХРАННА ПÁСКА</p> </div> </div>				

Szanowny Kliencie, w przypadku zgłaszania reklamacji, prosimy posługiwać się numerem kodu podanym w instrukcji montażu. Wszelkie uwagi i reklamacje należy zgłaszać do punktu zakupu mebla. Nie należy montować elementów, jeżeli zostaną zauważone wady lub uszkodzenia tych elementów. Powierzchnię mebli należy czyścić wilgotną szmatką lub papierowym ręcznikiem. **Nie używać chemicznych środków czystości!**

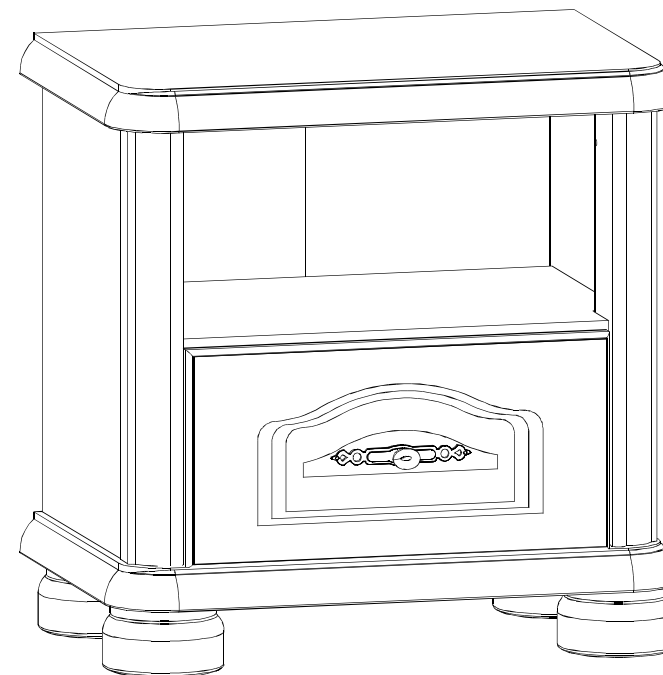
“NATALIA II”

SEGMENT “KOMODA 55 1s”

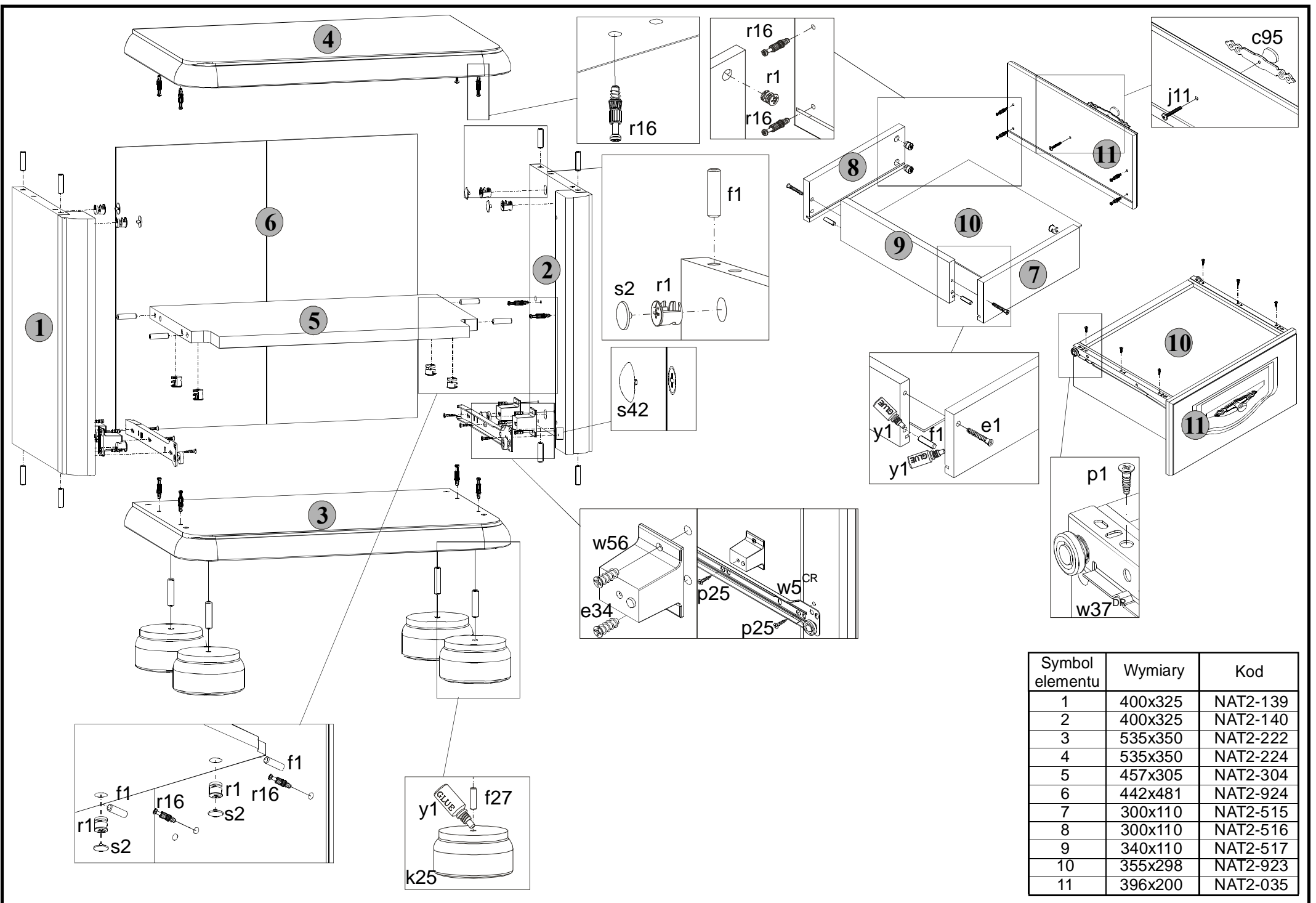
Instrukcja montażu

Wymiary gabarytowe :

szerokość 53,5 cm , głębokość 35,5 cm , wysokość 54 cm



Producent:
A&T s.j.
Nowy Dwór 11
23-145 Wysokie



Symbol elementu	Wymiary	Kod
1	400x325	NAT2-139
2	400x325	NAT2-140
3	535x350	NAT2-222
4	535x350	NAT2-224
5	457x305	NAT2-304
6	442x481	NAT2-924
7	300x110	NAT2-515
8	300x110	NAT2-516
9	340x110	NAT2-517
10	355x298	NAT2-923
11	396x200	NAT2-035