

## KOLEJNOŚĆ MONTAŻU:

**Uwaga:** podczas montażu elementy należy montować w pozycji pionowej. *Nie stosowanie się do zaleceń producenta może spowodować zarysowanie powierzchni mebla.*

1. W otwory o średnicy 8 mm znajdujące się w krawędziach elementów wbić kołki **f1**. (Otwory na trzpień **r16** pozostawić wolne).

**Uwaga:** W przypadku stwierdzenia, że któryś z kołków wystaje z otworu na długość większą niż 10 mm, należy go dobić, wymienić lub skrócić, gdyż może on spowodować, przy składaniu, uszkodzenie boku. **Przypadki takie nie podlegają reklamacji!**

2. W odpowiednie otwory w elementach **1,2,3,4** wkręcić trzpień **r16**.

3. Do ścian bocznych **1,2** zamocować mimośrodowo **r1**, wbić podpórki półek **d7**.

4. Do półki stałej **5** zamocować mimośrodowo **r1**.

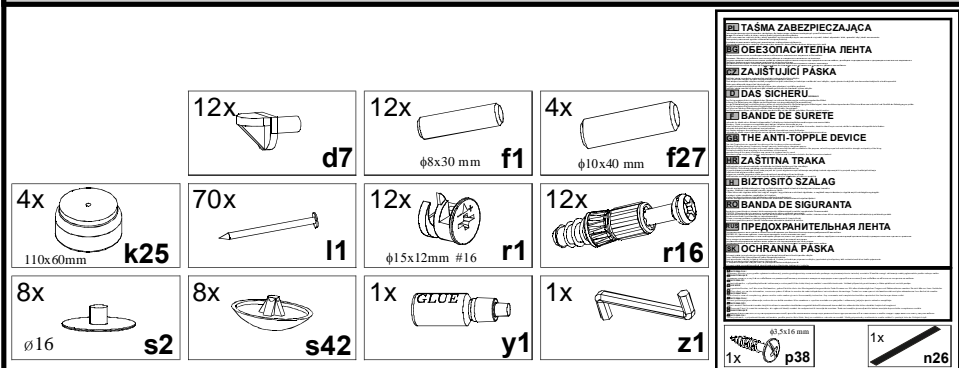
5. Do wieńca dolnego **3** zamocować nóżki **k25** używając kołków **f27** i kleju **y1**.

6. Złożyć segment zgodnie z rysunkiem i połączyć złączami mimośrodowymi **r1** używając do tego celu kluczyka **z1**.

7. Złożony i ustawiony korpus segmentu ustawić tak, aby jego przekątne były równe i przybić ścianę tylną **7** na obwodzie gwoździkami **l1**.

8. Włożyć półki wkładane **6**.

## ZESTAWIENIE AKCESORIÓW:



Szanowny Kliencie, w przypadku zgłaszania reklamacji, prosimy posługiwać się numerem kodu podanym w instrukcji montażu. Wszelkie uwagi i reklamacje należy zgłaszać do punktu zakupu mebla. Nie należy montować elementów, jeżeli zostaną zauważone wady lub uszkodzenia tych elementów. Powierznię mebli należy czyścić wilgotną szmatką lub papierowym ręcznikiem. **Nie używać chemicznych środków czystości!**

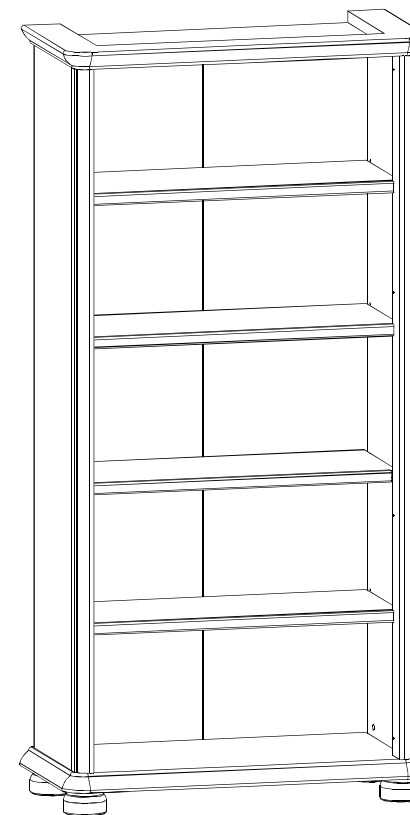
# “NATALIA II”

## SEGMENT “regał 100”

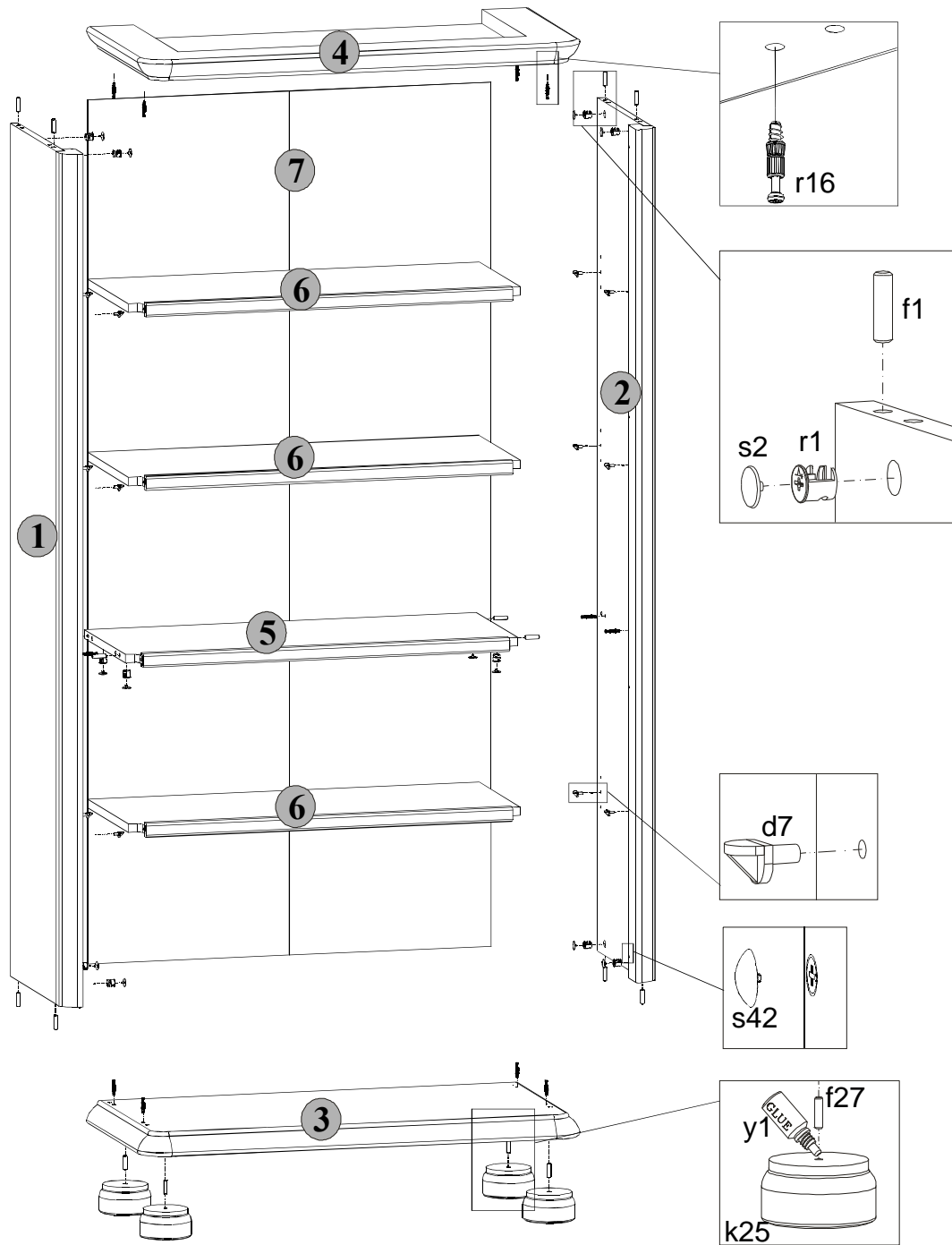
### Instrukcja montażu

Wymiary gabarytowe :

szerokość 96 cm , głębokość 46,5 cm , wysokość 197 cm



Producent:  
A&T s.j.  
Nowy Dwór 11  
23-145 Wysokie



Symbol elementu	Wymiary	Kod
1	1820x425	NAT2-120
2	1820x425	NAT2-133
3	935x450	NAT2-211
4	957x460	NAT2-215
5	857x382	NAT2-311
6	855x382	NAT2-310
7	1844x881	NAT2-911