

## KOLEJNOŚĆ MONTAŻU:

**Uwaga:** podczas montażu elementy należy montować w pozycji pionowej. *Nie stosowanie się do zaleceń producenta może spowodować zarysowanie powierzchni mebla.*

1. W otwory o średnicy 8 mm znajdujące się w krawędziach elementów wbić kołki **f1**. (Otwory na trzpień **r16** pozostawić wolne).

**Uwaga:** W przypadku stwierdzenia, że któryś z kołków wystaje z otworu na długość większą niż 10 mm, należy go dobić, wymienić lub skrócić, gdyż może on spowodować, przy składaniu, uszkodzenie boku.

**Przypadki takie nie podlegają reklamacji!**

2. W odpowiednie otwory w elemencie **6** wkręcić trzpień **r16** i ograniczniki **d4**.

3. Do ścian bocznych **1,2** zamocować mimośrodowo **r1**, wkręcić trzpień **r16**, wbić podpórki półek **d7** oraz przykręcić prowadniki zawiasów **b1**.

4. Do ścian działowych **3,4** zamocować mimośrodowo **r1**, wkręcić trzpień **r16**, wbić podpórki półek **d7**, zamocować podpórkę **n1** za pomocą wkrętu **p1**, przykręcić prowadniki zawiasów **b1** oraz przykręcić prowadnicę **w26<sup>CL</sup>** (ściana **3**) i **w26<sup>CR</sup>** (ściana **4**) wkrętami **e34**.

5. Do półek stałych **7,8,9** zamocować mimośrodowo **r1**.

6. Do wieńca dolnego **3** wkręcić trzpień **r16**, zamocować nóżki **k25** używając kołków **f27** i kleju **y1**.

7. Złożyć segment zgodnie z rysunkiem i połączyć złączami mimośrodowymi **r1** używając do tego celu kluczyka **z1**.

8. Złożony i ustawiony korpus segmentu ustawić tak, aby jego przekątne były równe i przybić ściany tylne **11, 12** na obwodzie gwoździkami **l1**.

9. Złożyć szufladę w następującej kolejności:

a) do czoła szuflady **18** wkręcić trzpień **r16**.

b) do ścianek bocznych **14,15** zamocować mimośrodowo **r1**.

c) połączyć ścianki boczne **14,15** ze ścianką tylną **16** za pomocą konfirmatów **e1** oraz kołków **f1** i kleju **y1**. Wsunąć dno szuflady **17**.

d) połączyć czoło szuflady **18** ze ściankami **14,15** złączami mimośrodowymi **r1**.

e) do ścianki bocznej **14** przykręcić prowadnicę **w26<sup>DL</sup>** a do ścianki bocznej **15** prowadnicę **w26<sup>DR</sup>**, wkrętami **p1**.

f) do dna szuflady **17** przykręcić wspornik **t17** wkrętami **p1**.






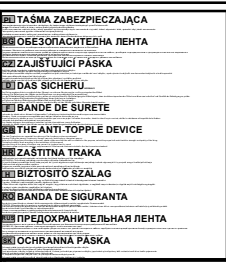










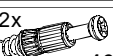







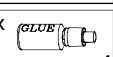
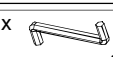
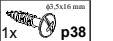

g) przykręcić uchwyty **c95** używając wkrętów **j11**.

10. Włożyć drążek **13**.

11. Ułożyć fronty na równej powierzchni i delikatnie zamocować puszkę zawiasów **a1**.

12. Zamontować drzwi, przykręcić uchwyty **c95** używając wkrętów **j11**, wypoziomować segment a następnie wyregulować drzwi.

## ZESTAWIENIE AKCESORIÓW:

14x  <b>a1</b>	14x  <b>b1</b>	6x  <b>c95</b>	4x  <b>d4</b> φ6,3x15 mm	4x  <b>e1</b> φ7x50 mm	
8x  <b>e34</b> φ5x13 mm	30x  <b>f1</b> φ8x30 mm	6x  <b>f27</b> φ10x40 mm	6x  <b>j11</b> M4x28 mm	6x  <b>k25</b> 110x60mm	
170x  <b>l1</b>	2x  <b>n1</b>	10x  <b>p1</b> φ3,5x13 mm	24x  <b>d7</b>	32x  <b>r1</b> φ15x12mm #16	
32x  <b>r16</b>	16x  <b>s2</b> φ16	16x  <b>s42</b>	1x  <b>t17</b> 483 mm	1x  <b>w26<sup>CL</sup></b> 500 mm	
1x  <b>w26<sup>CR</sup></b> 500 mm	1x  <b>w26<sup>DL</sup></b> 500 mm	1x  <b>w26<sup>DR</sup></b> 500 mm	1x  <b>y1</b> GLUE	1x  <b>z1</b>	
				1x  <b>p38</b> φ3,5x16 mm	1x  <b>n26</b>

Szanowny Kliencie, w przypadku zgłaszania reklamacji, prosimy posługiwać się numerem kodu podanym w instrukcji montażu. Wszelkie uwagi i reklamacje należy zgłaszać do punktu zakupu mebla. Nie należy montować elementów, jeżeli zostaną zauważone wady lub uszkodzenia tych elementów. Powierznię mebli należy czyścić wilgotną szmatką lub papierowym ręcznikiem. **Nie używać chemicznych środków czystości!**

# “NATALIA II”

## SEGMENT “szafa 190”

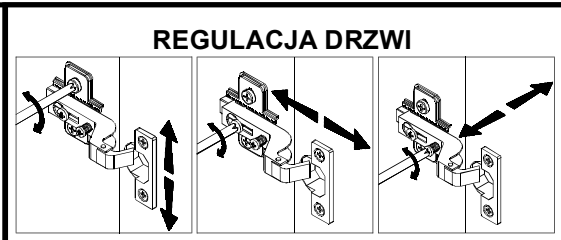
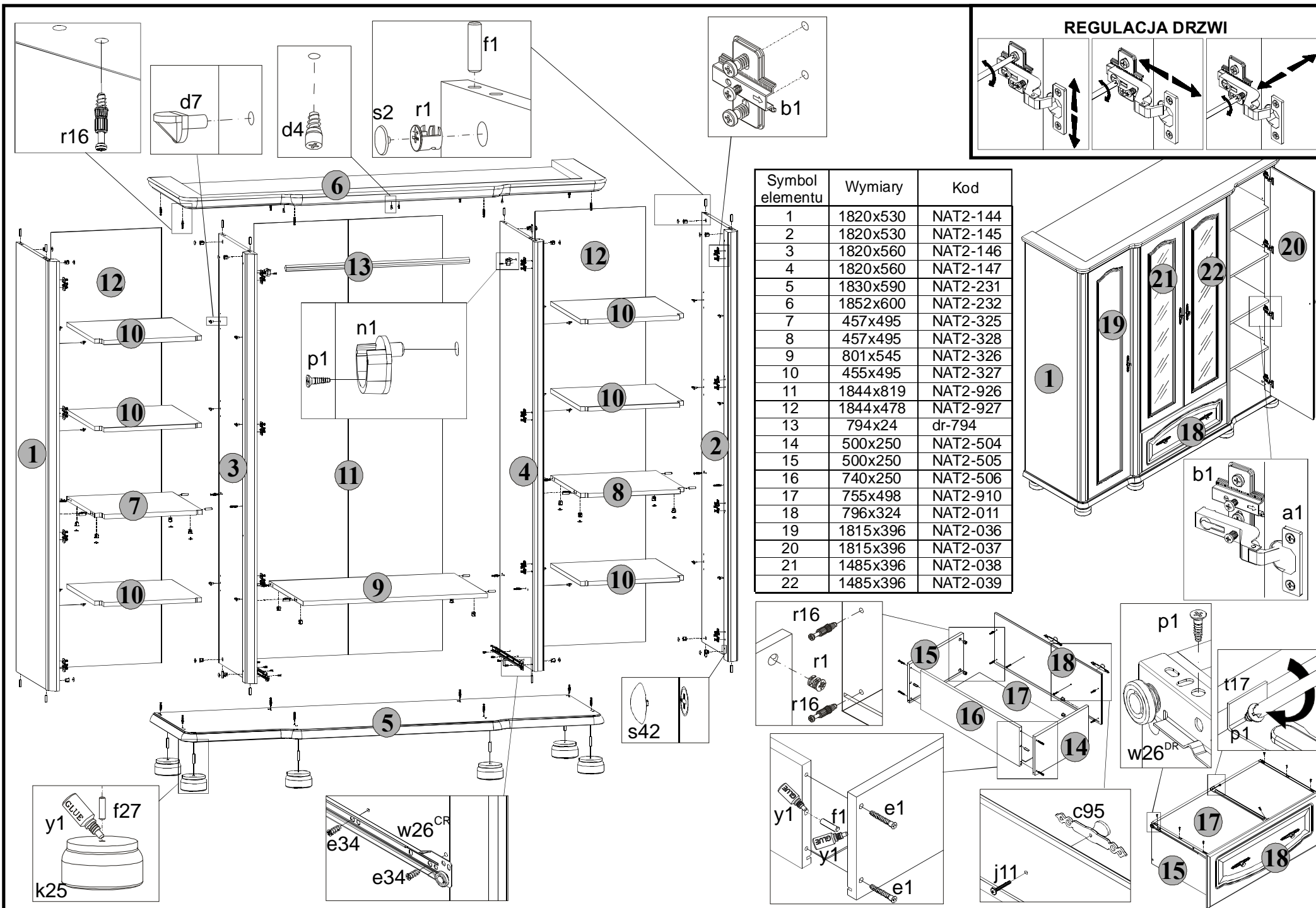
### Instrukcja montażu

### Wymiary gabarytowe :

szerokość 185,5 cm , głębokość 60,5 cm , wysokość 197 cm



Producent:  
A&T s.j.  
Nowy Dwór 11  
23-145 Wysokie



Symbol elementu	Wymiary	Kod
1	1820x530	NAT2-144
2	1820x530	NAT2-145
3	1820x560	NAT2-146
4	1820x560	NAT2-147
5	1830x590	NAT2-231
6	1852x600	NAT2-232
7	457x495	NAT2-325
8	457x495	NAT2-328
9	801x545	NAT2-326
10	455x495	NAT2-327
11	1844x819	NAT2-926
12	1844x478	NAT2-927
13	794x24	dr-794
14	500x250	NAT2-504
15	500x250	NAT2-505
16	740x250	NAT2-506
17	755x498	NAT2-910
18	796x324	NAT2-011
19	1815x396	NAT2-036
20	1815x396	NAT2-037
21	1485x396	NAT2-038
22	1485x396	NAT2-039

