

## KOLEJNOŚĆ MONTAŻU:

**Uwaga:** podczas montażu elementy należy montować w pozycji pionowej. *Nie stosowanie się do zaleceń producenta może spowodować zarysowanie powierzchni mebla.*

1. W otwory o średnicy 8 mm znajdujące się w krawędziach elementów wbić kołki **f1**. (Otwory na trzpień **r16** pozostawić wolne).

**Uwaga:** W przypadku stwierdzenia, że któryś z kołków wystaje z otworu na długość większą niż 10 mm, należy go dobić, wymienić lub skrócić, gdyż może on spowodować, przy składaniu, uszkodzenie boku.

**Przypadki takie nie podlegają reklamacji!**

2. W odpowiednie otwory w elementach **5,6,7** wkręcić trzpień **r16**.

3. Do ścian bocznych **1,2** zamocować mimośrodowo **r1**, wbić podpórki pótek **d7**, przykręcić prowadniki zawiasów **b1**, przykręcić elementy dystansowe **w56** wkrętami **e34** oraz przykręcić prowadnicę **w37<sup>CL</sup>** (ściana 1) i **w37<sup>CR</sup>** (ściana 2) wkrętami **p25**.

4. Do ścian działowych **3,4** zamocować mimośrodowo **r1**, wbić podpórki pótek **d7**, oraz przykręcić prowadnicę **w37<sup>CL</sup>** (ściana 3) i **w37<sup>CR</sup>** (ściana 4) wkrętami **e34**.

5. Do wierńców dolnych **5,6** zamocować nożki **k25** używając kołków **f27** i kleju **y1**.

6. Złożyć segment zgodnie z rysunkiem i połączyć złączami mimośrodowymi **r1** oraz za pomocą wkrętów typu konfirmat **e1** używając do tego celu kluzyka **z1**.

7. Złożony i ustawiony korpus segmentu ustawić tak, aby jego przekątne były równe i przybić ścianę tylną **10** na obwodzie gwoździkami **l1**.

8. Złożyć szuflady w następującej kolejności:

a) do czoła szuflad **15,16** wkręcić trzpień **r16**.

b) do ścianek bocznych **11,12** zamocować mimośrodowo **r1**.

c) połączyć ścianki boczne **11,12** ze ścianką tylną **13** za pomocą konfirmatów **e1** oraz kołków **f1** i kleju **y1**. Wsunąć dno szuflady **14**.

d) połączyć czoła szuflad **15,16** ze ściankami **11,12** złączami mimośrodowymi **r1**.




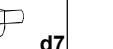



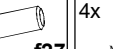









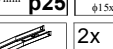



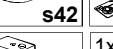
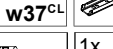

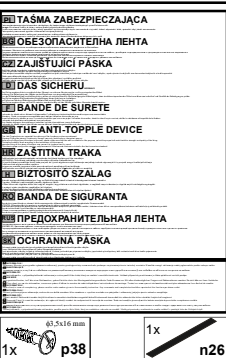


e) do ścianki bocznej **11** przykręcić prowadnicę **w37<sup>L</sup>** a do ścianki **12** prowadnicę **w37<sup>DR</sup>**, wkrętami **p1**.

f) przykręcić uchwyty **c95** używając wkrętów **j11**.

9. Ułożyć fronty na równej powierzchni i delikatnie zamocować puszkami zawiasów **a1**.

10. Zamontować drzwi, przykręcić uchwyty **c95** używając wkrętów **j11**, wypoziomować segment a następnie wyregulować drzwi.

## ZESTAWIENIE AKCESORIÓW:

4x  <b>a1</b>	4x  <b>b1</b>	4x  <b>c95</b>	8x  <b>d7</b>		
8x  <b>e1</b> φ7x50 mm	14x  <b>e34</b> φ5x13 mm	22x  <b>f1</b> φ8x30 mm	6x  <b>f27</b> φ10x40 mm	4x  <b>j11</b> M4x28 mm	
6x  <b>k25</b> 110x60mm	40x  <b>l1</b>	12x  <b>p1</b> φ3,5x13 mm	6x  <b>p25</b> φ3,5x16 mm	24x  <b>r1</b> φ1,5x12mm #16	
24x  <b>r16</b>	10x  <b>s2</b> φ16	6x  <b>s42</b>	2x  <b>w37<sup>CL</sup></b> 300 mm	2x  <b>w37<sup>CR</sup></b> 300 mm	
2x  <b>w37<sup>DR</sup></b> 300 mm	2x  <b>w37<sup>DL</sup></b> 300 mm	4x  <b>w56</b> h: 28 mm	1x  <b>y1</b>	1x  <b>z1</b>	
					 <p>TASMA ZABEZPEČUJACA ОБЕЗОПАСИТЕЛЬНАЯ ЛЕНТА ZAJIŠTŮJICI PÁSKA DAS SICHERU BANDE DE SURETE THE ANTI-TOPPLE DEVICE ZAŠTITNA TRAKA BIZTOSITÓ SZALAG BANDA DE SIGURANTA ПРЕДОХРАНИТЕЛЬНАЯ ЛЕНТА OCHRANNÁ PÁSKA</p> <p>φ3,5x16 mm 1x  <b>p38</b></p> <p>1x  <b>n26</b></p>

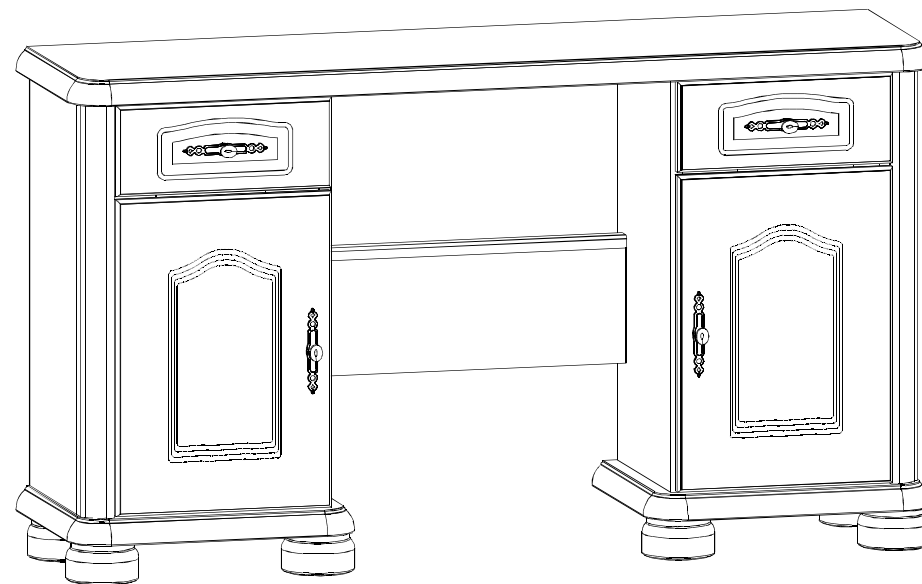
Szanowny Kliencie, w przypadku zgłaszania reklamacji, prosimy posługiwać się numerem kodu podanym w instrukcji montażu. Wszelkie uwagi i reklamacje należy zgłaszać do punktu zakupu mebla. Nie należy montować elementów, jeżeli zostaną zauważone wady lub uszkodzenia tych elementów. Powierznię mebli należy czyścić wilgotną szmatką lub papierowym ręcznikiem. **Nie używać chemicznych środków czystości!**

# “NATALIA II”

## SEGMENT “toaletka 140”

### Instrukcja montażu

Wymiary gabarytowe :  
szerokość 134 cm , głębokość 35 cm , wysokość 77 cm



Producent:  
A&T s.j.  
Nowy Dwór 11  
23-145 Wysokie

