

KOLEJNOŚĆ MONTAŻU:

Uwaga: podczas montażu elementy należy montować w pozycji pionowej. *Nie stosowanie się do zaleceń producenta może spowodować zarysowanie powierzchni mebla.*

1. W otwory o średnicy 8 mm znajdujące się w krawędziach elementów wbić kołki **f1**. (Otwory na trzpień **r16** pozostawić wolne).

Uwaga: W przypadku stwierdzenia, że któryś z kołków wystaje z otworu na długość większą niż 10 mm, należy go dobić, wymienić lub skrócić, gdyż może on spowodować, przy składaniu, uszkodzenie boku. **Przypadki takie nie podlegają reklamacji!**

2. W odpowiednie otwory w elementach **1,2,3,4,12** wkręcić trzpień **r16**.

3. Do ściany bocznej **1** zamocować mimośrodowo **r1**, wbić podpórki półek **d7**, przykręcić prowadniki zawiasów **b1**, przykręcić elementy dystansowe **w56** wkrętami **e34** oraz przykręcić prowadnicę **w5^{CL}**.

4. Do ściany bocznej **2** zamocować mimośrodowo **r1**, wbić podpórki półek **d7**, przykręcić prowadniki zawiasów **b1**, przykręcić elementy dystansowe **w56** wkrętami **e34** oraz przykręcić prowadnicę **w5^{CR}**.

5. Do półki stałej **5** zamocować mimośrodowo **r1**.

6. Do wieńca dolnego **3** zamocować nóżki **k25** używając kołków **f27** i kleju **y1**.

7. Złożyć segment zgodnie z rysunkiem i połączyć złączami mimośrodkowymi **r1** używając do tego celu kluczyka **z1**.

8. Złożony i ustawiony korpus segmentu ustawić tak, aby jego przekątne były równe i przybić ścianę tylną **7** na obwodzie gwoździkami **l1**.

9. Złożyć szuflady w następującej kolejności:

a) do ścianek bocznych **8, 9** zamocować mimośrodowo **r1**.

b) połączyć ścianki boczne **8,9** ze ścianką tylną **10** za pomocą kołków **f1** i kleju **y1** oraz konfirmatów **e1**. Wsunąć dno szuflady **11**.

c) połączyć czoła szuflad **12** ze ściankami **8,9** złączami mimośrodkowymi **r1**.

d) do ścianki bocznej **8** przykręcić prowadnicę **w5^{DL}** a do ścianki **9** prowadnicę **w5^{DR}**, wkrętami **p1**.

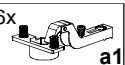
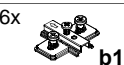
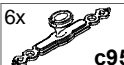
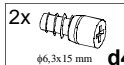
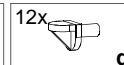
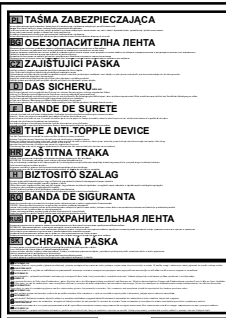
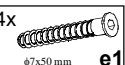

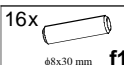
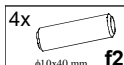




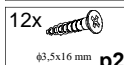

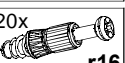


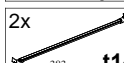




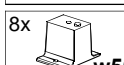
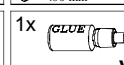
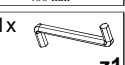

e) przykręcić uchwyty **c95** używając wkrętów **j11**.

10. Włożyć półki wkładane **6**.

11. Ułożyć fronty na równej powierzchni i delikatnie zamocować puszkami zawiasów **a1**.

12. Zamontować drzwi, przykręcić uchwyty **c95** używając wkrętów **j11**, wy poziomować segment a następnie wyregulować drzwi.

ZESTAWIENIE AKCESORIÓW:

6x  a1	6x  b1	6x  c95	2x  d4 φ6,3x15 mm	12x  d7	
4x  e1 φ7x50 mm	16x  e34 φ5x13 mm	16x  f1 φ8x30 mm	4x  f27 φ10x40 mm	6x  j11 M4x28 mm	
4x  k25 110x60mm	70x  l1	16x  p1 φ3,5x13 mm	12x  p25 φ3,5x16 mm	20x  r1 φ15x12mm #16	
20x  r16	4x  s2 φ16	8x  s42	2x  t14 383 mm	2x  w5^{CL} 400 mm	
2x  w5^{CR} 400 mm	2x  w5^{DL} 400 mm	2x  w5^{DR} 400 mm	8x  w56 h=28 mm	1x  y1 GLUE	
1x  z1				1x  p38 φ3,5x16 mm	

Szanowny Kliencie, w przypadku zgłaszania reklamacji, prosimy posługiwać się numerem kodu podanym w instrukcji montażu. Wszelkie uwagi i reklamacje należy zgłaszać do punktu zakupu mebla. Nie należy montować elementów, jeżeli zostaną zauważone wady lub uszkodzenia tych elementów. Powierznię mebli należy czyścić wilgotną szmatką lub papierowym ręcznikiem. **Nie używać chemicznych środków czystości!**

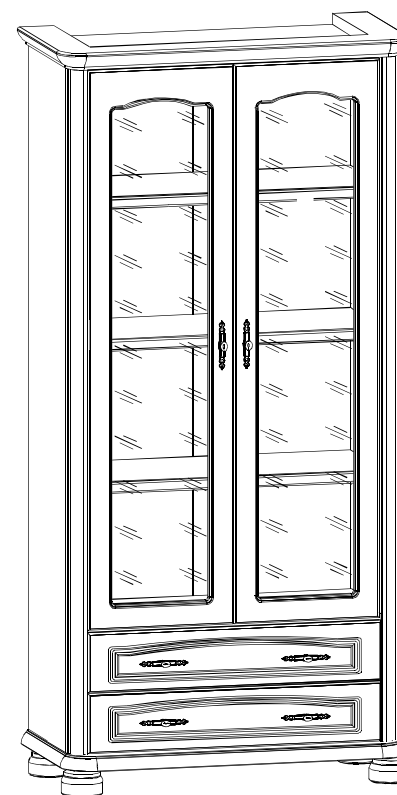
“NATALIA II”

SEGMENT “witryna 100 2s”

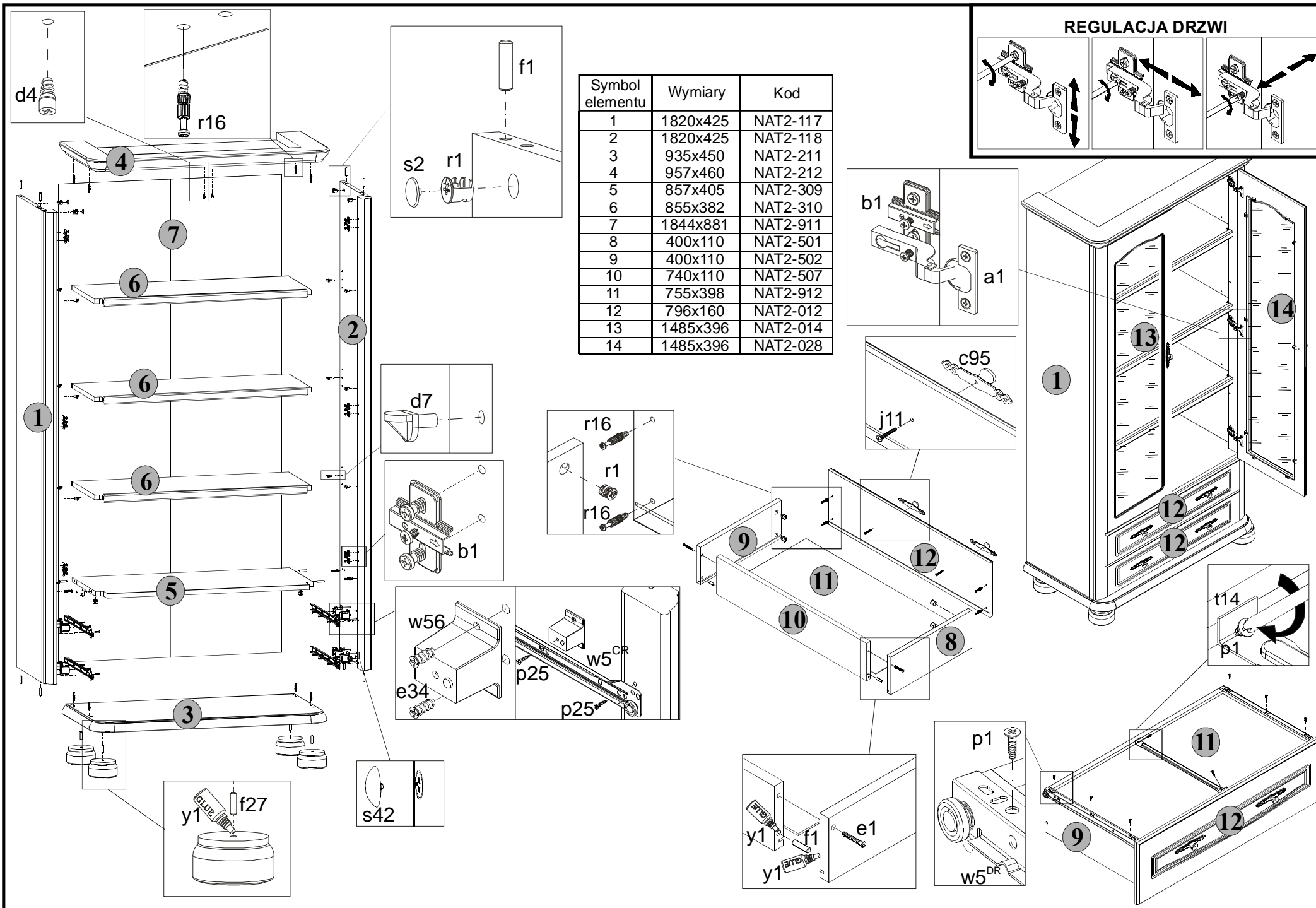
Instrukcja montażu

Wymiary gabarytowe :

szerokość 96 cm , głębokość 46,5 cm , wysokość 197 cm



Producent:
A&T s.j.
Nowy Dwór 11
23-145 Wysokie



Symbol elementu	Wymiary	Kod
1	1820x425	NAT2-117
2	1820x425	NAT2-118
3	935x450	NAT2-211
4	957x460	NAT2-212
5	857x405	NAT2-309
6	855x382	NAT2-310
7	1844x881	NAT2-911
8	400x110	NAT2-501
9	400x110	NAT2-502
10	740x110	NAT2-507
11	755x398	NAT2-912
12	796x160	NAT2-012
13	1485x396	NAT2-014
14	1485x396	NAT2-028

REGULACJA DRZWI

