

KOLEJNOŚĆ MONTAŻU:

Uwaga: podczas montażu elementy należy montować w pozycji pionowej. *Nie stosowanie się do zaleceń producenta może spowodować zarysowanie powierzchni mebla.*

1. W otwory o średnicy 8 mm znajdujące się w krawędziach elementów wbić kołki **f1**. (Otwory na trzpień **r16** pozostawić wolne).

Uwaga: W przypadku stwierdzenia, że któryś z kołków wystaje z otworu na długość większą niż 10 mm, należy go dobić, wymienić lub skrócić, gdyż może on spowodować, przy składaniu, uszkodzenie boku. **Przypadki takie nie podlegają reklamacji!**

2. W odpowiednie otwory w elementach **1,2,3,4** wkręcić trzpień **r16**.

3. Do ścian bocznych **1,2** zamocować mimośrodowo **r1**, wbić podpórki półek **d7**.

4. Do półki stałej **5** zamocować mimośrodowo **r1**.

5. Do wieńca dolnego **3** zamocować nóżki **k25** używając kołków **f27** i kleju **y1**.

6. Złożyć segment zgodnie z rysunkiem i połączyć złączami mimośrodowymi **r1** używając do tego celu kluczyka **z1**.

7. Złożony i ustawiony korpus segmentu ustawić tak, aby jego przekątne były równe i przybić ścianę tylną **7** na obwodzie gwoździkami **l1**.

8. Włożyć półki wkładane **6**.






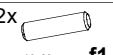


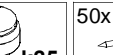


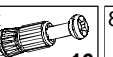
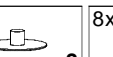
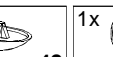

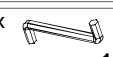
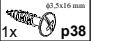

9. Dla opcji witryna 60 L przykręcić do boku **1** prowadniki zawiasów **b1** natomiast dla opcji witryna 60 P przykręcić do boku **2** prowadniki zawiasów **b1**.

10. Do blatu górnego **4** wkręcić ogranicznik **d4** zgodnie z rysunkiem dla wybranej opcji.

11. Ułożyć front na równej powierzchni i delikatnie zamocować puszki zawiasów **a1**.

12. Zamontować drzwi, przykręcić uchwyty **c95** używając wkrętów **j11**, wypoziomować segment a następnie wyregulować drzwi.

ZESTAWIENIE AKCESORIÓW:

4x  a1	4x  b1	1x  c95	1x  $\phi 6,3 \times 15$ mm d4	12x  d7
12x  $\phi 8 \times 30$ mm f1	4x  $\phi 10 \times 40$ mm f27	1x  M4x28 mm j11	4x  110x60mm k25	50x  l1
12x  $\phi 1,5 \times 12$ mm #16 r1	12x  r16	8x  $\phi 16$ s2	8x  s42	1x  y1
1x  z1	 $\phi 5,5 \times 16$ mm p38 1x  n26			

Szanowny Kliencie, w przypadku zgłaszania reklamacji, prosimy posługiwać się numerem kodu podanym w instrukcji montażu. Wszelkie uwagi i reklamacje należy zgłaszać do punktu zakupu mebla. Nie należy montować elementów, jeżeli zostaną zauważone wady lub uszkodzenia tych elementów. Powierznię mebli należy czyścić wilgotną szmatką lub papierowym ręcznikiem. **Nie używać chemicznych środków czystości!**

“NATALIA II”

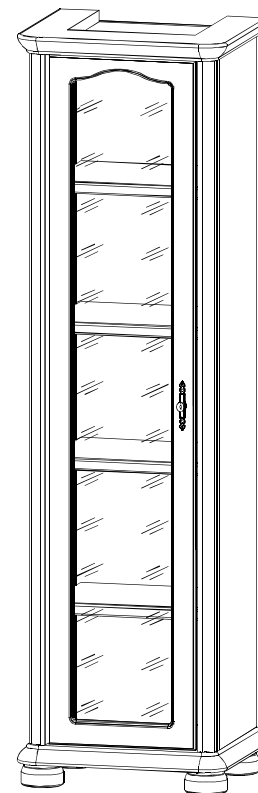
SEGMENT “witryna 60 L P”

Instrukcja montażu

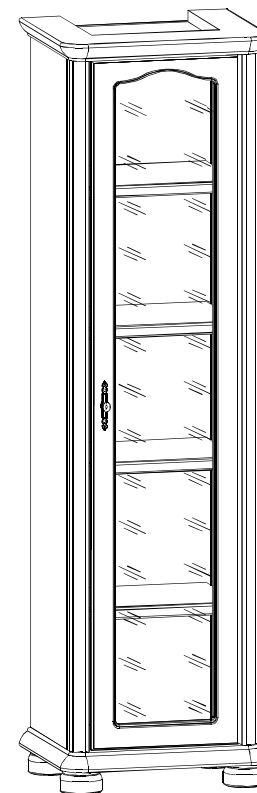
Wymiary gabarytowe :

szerokość 56 cm , głębokość 46,5 cm , wysokość 197 cm

witryna 60 L



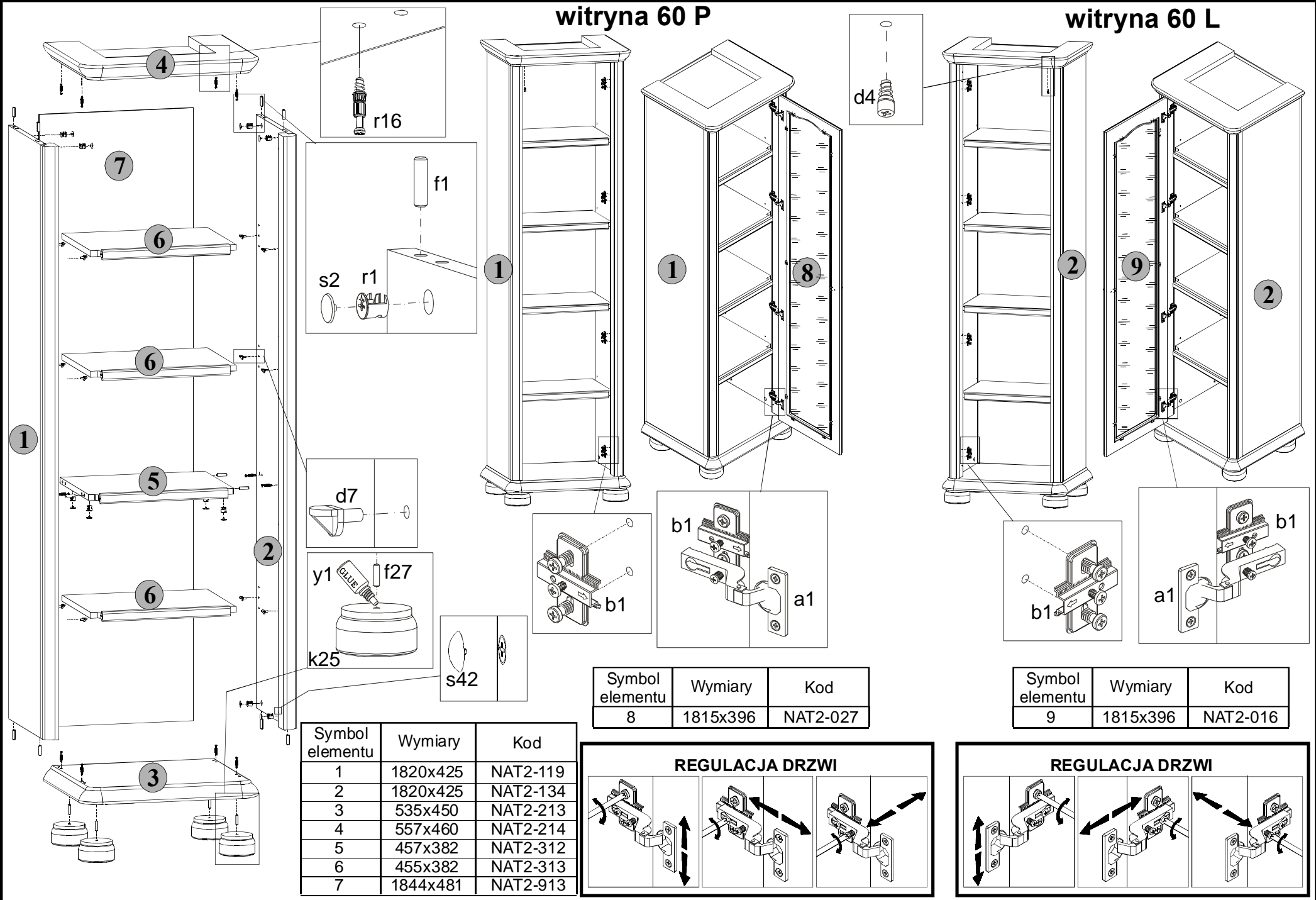
witryna 60 P



Producent:
A&T s.j.
Nowy Dwór 11
23-145 Wysokie

witryna 60 P

witryna 60 L



Symbol elementu	Wymiary	Kod
1	1820x425	NAT2-119
2	1820x425	NAT2-134
3	535x450	NAT2-213
4	557x460	NAT2-214
5	457x382	NAT2-312
6	455x382	NAT2-313
7	1844x481	NAT2-913

Symbol elementu	Wymiary	Kod
8	1815x396	NAT2-027

Symbol elementu	Wymiary	Kod
9	1815x396	NAT2-016

