

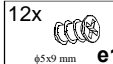
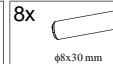
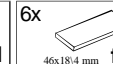
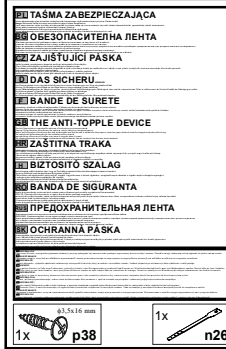



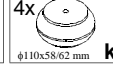
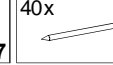
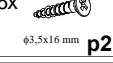



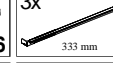
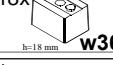


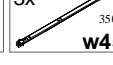




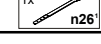


KOLEJNOŚĆ MONTAŻU:

Uwaga: podczas montażu elementy należy układać na miękkim i czystym podłożu np.: ręcznik, koc. Nie montować mebla na dywanie, wykładzinie itp. *Nie stosowanie się do zaleceń producenta może spowodować zarysowanie powierzchni mebla.*

- W otwory o średnicy 8 mm znajdujące się w krawędziach elementów wbić kołki **f1**.
Uwaga: W przypadku stwierdzenia, że któryś z kołków wystaje z otworu na długość większą niż 10 mm, należy go dobić, wymienić lub skrócić, gdyż może on spowodować, przy składaniu, uszkodzenie boku. **Przypadki takie nie podlegają reklamacji!**
- Do elementów **1,2** wkręcić trzpienie **r16**.
- W odpowiednie otwory w ścianach bocznych **3,4** zamocować mimośrodowo **r1**.
- Do wieńca dolnego **1** zamocować nóżki **k47** za pomocą kleju **y1** i kołków **f27**.
- Złożyć segment zgodnie z rysunkiem i połączyć złączami mimośrodkowymi **r1** używając do tego celu kluczyka **z1**.
- Złożony i ustawiony korpus segmentu ustawić tak, aby jego przekątne były równe i przybić ścianę tylną **11** przybić na obwodzie gwoździkami **j1**.
- Do ścian bocznych **3,4** za pomocą wkrętów **e16** oraz elementów **w36** przykręcić odpowiednio prowadnice **w45^{CL}** i **w45^{CR}**, a następnie przymocować listwy **5** używając elementów łączących **f11** i kleju **y1**.
- Złożyć szuflady w następującej kolejności:
 - w odpowiednie otwory w elementach **9, 10** wcisnąć mimośrodowo **r15**,
 - w odpowiednie otwory w czole szuflady **6** wkręcić trzpienie **r16**,
 - połączyć ścianki boczne **9,10** ze ścianką tylną **7** wbijając kołki **f25** i wsunąć dno szuflady **8**,
 - czoło szuflady **6** połączyć ze ściankami bocznymi **9, 10** używając złącz mimośrodkowych **r15**,
 - do ścian bocznych **9, 10** przykręcić odpowiednio prowadnice **w45^{DL}** i **w45^{DR}** używając wkrętów **e19**,
 - do czoła szuflad **8** przykręcić uchwyty **c69** stosując wkręt **j11**.

ZESTAWIENIE AKCESORIÓW:

6x  c69	18x  φ6x30 mm e16	12x  φ5x9 mm e19	8x  φ8x30 mm f1	6x  46x18/4 mm f11	
12x  φ6,5x40 mm f25	4x  φ10x40 mm f27	6x  M4x28 mm j11	4x  φ110x58/62 mm k47	40x  l1	
6x  φ3,5x16 mm p25	8x  φ15x12mm #16 r1	12x  φ12x10,5mm #12 r15	20x  r16	3x  333 mm t19	
18x  h=18 mm w36	3x  350 mm w45^{CL}	3x  350 mm w45^{CR}	3x  350 mm w45^{DL}	3x  350 mm w45^{DR}	
1x  y1	1x  z1				 φ1,5x16 mm p38
					 n26

Szanowny Kliencie, w przypadku zgłaszania reklamacji, prosimy posługiwać się numerem kodu podanym w instrukcji montażu. Wszelkie uwagi i reklamacje należy zgłaszać do punktu zakupu mebla. Nie należy montować elementów, jeżeli zostaną zauważone wady lub uszkodzenia tych elementów. Powierzchnię mebli należy czyścić wilgotną szmatką lub papierowym ręcznikiem. **Nie używać chemicznych środków czystości!**

BRW
Spółka z o.o.

Instrukcja montażu

Natalia III

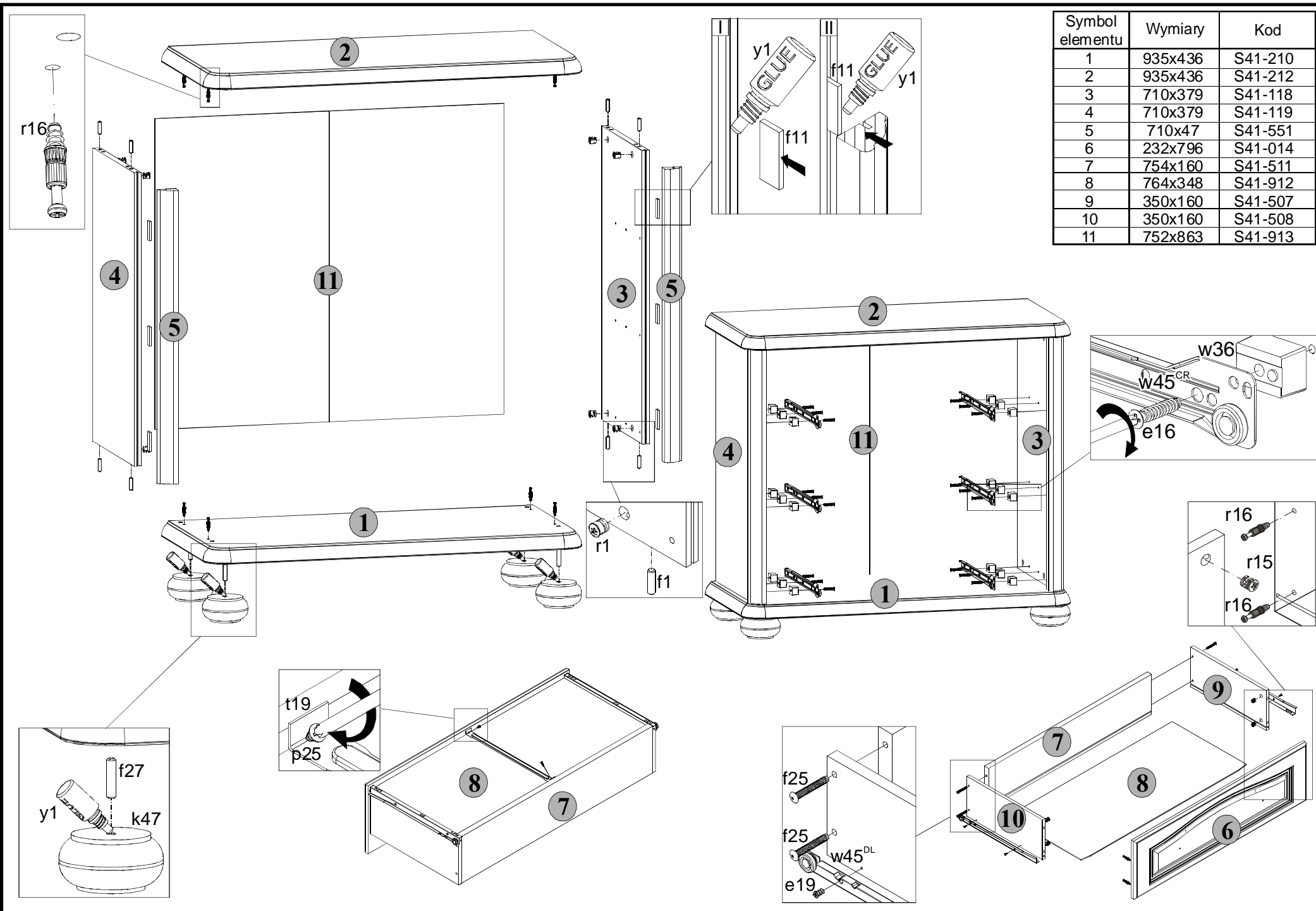
Komoda 100/3s

WYMIARY GABARYTOWE:

SZEROKOŚĆ: 93,5 cm, WYSOKOŚĆ: 85 cm, GŁĘBOKOŚĆ: 44 cm



BRW Sp. z o. o. 39-300 MIELEC, ul. WOJSKA POLSKIEGO 3.



Symbol elementu	Wymiary	Kod
1	935x436	S41-210
2	935x436	S41-212
3	710x379	S41-118
4	710x379	S41-119
5	710x47	S41-551
6	232x796	S41-014
7	754x160	S41-511
8	764x348	S41-912
9	350x160	S41-507
10	350x160	S41-508
11	752x863	S41-913