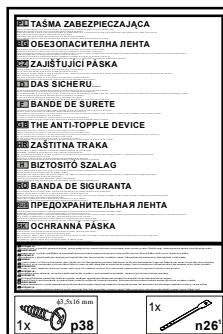
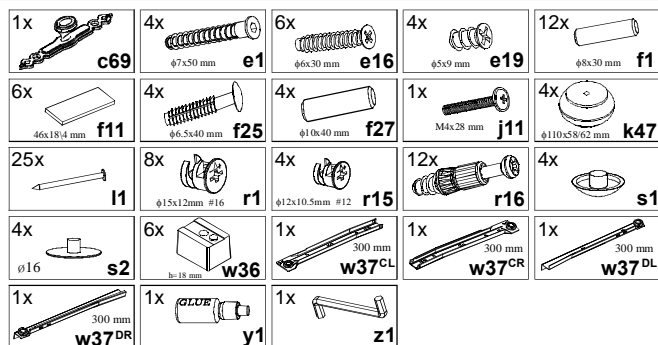


KOLEJNOŚĆ MONTAŻU:

Uwaga: podczas montażu elementy należy układać na miękkim i czystym podłożu np.: ręcznik, koc. Nie montować mebla na dywanie, wykładzinie itp. *Nie stosowanie się do zaleceń producenta może spowodować zarysowanie powierzchni mebla.*

- W otwory o średnicy 8 mm znajdujące się w krawędziach elementów wbić kołki **f1**.
Uwaga: W przypadku stwierdzenia, że któryś z kołków wystaje z otworu na długość większą niż 10 mm, należy go dobić, wymienić lub skrócić, gdyż może on spowodować, przy składaniu, uszkodzenie boku. **Przypadki takie nie podlegają reklamacji!**
- Do elementów **1,2** wkręcić trzpienie **r16**.
- W odpowiednie otwory w ścianach bocznych **3,4** zamocować mimośrodowo **r1**.
- Do wieńca dolnego **1** zamocować nożki **k47** za pomocą kleju **y1** i kołków **f27**.
- Złożyć segment zgodnie z rysunkiem i połączyć złączami mimośrodkowymi **r1** oraz za pomocą konfirmatów **e1** używając do tego celu kluczyka **z1**.
- Złożony i ustawiony korpus segmentu ustawić tak, aby jego przekątne były równe i przybić ścianę tylną **6** przybić na obwodzie gwoździkami **l1**.
- Do ścian bocznych **3,4** za pomocą wkrętów **e16** oraz elementów **w36** przykręcić odpowiednio prowadnice **w37^{CL}** i **w37^{CR}**, a następnie przymocować listwy **5** używając elementów łączących **f11** i kleju **y1**.
- Złożyć szufladę w następującej kolejności:
 - w odpowiednie otwory w elementach **9, 10** wcisnąć mimośrodowo **r15**,
 - w odpowiednie otwory w czole szuflady **8** wkręcić trzpienie **r16**,
 - połączyć ścianki boczne **9,10** ze ścianką tylną **11** wbijając kołki **f25** i wsunąć dno szuflady **12**,
 - czoło szuflady **8** połączyć ze ściankami bocznymi **9, 10** używając złącz mimośrodkowych **r15**,
 - do ścian bocznych **9, 10** przykręcić odpowiednio prowadnice **w37^{DL}** i **w37^{DR}** używając wkrętów **e19**,
 - do czola szuflady **8** przykręcić uchwyt **c69** stosując wkręt **j11**.

ZESTAWIENIE AKCESORIÓW:



Szanowny Kliencie, w przypadku zgłaszania reklamacji, prosimy posługiwać się numerem kodu podanym w instrukcji montażu. Wszelkie uwagi i reklamacje należy zgłaszać do punktu zakupu mebla. Nie należy montować elementów, jeżeli zostaną zauważone wady lub uszkodzenia tych elementów. Powierznię mebli należy czyścić wilgotną szmatką lub papierowym ręcznikiem. **Nie używać chemicznych środków czystości!**

BRW
Spółka z o.o.

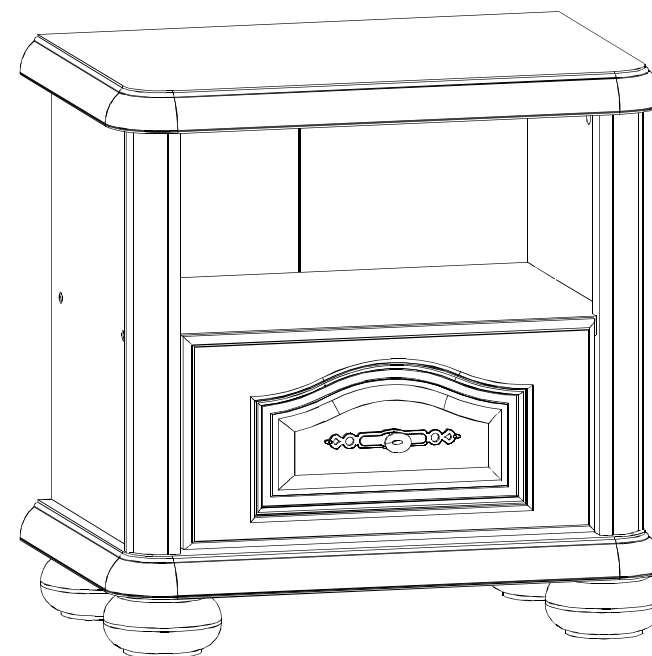
Instrukcja montażu

Natalia III

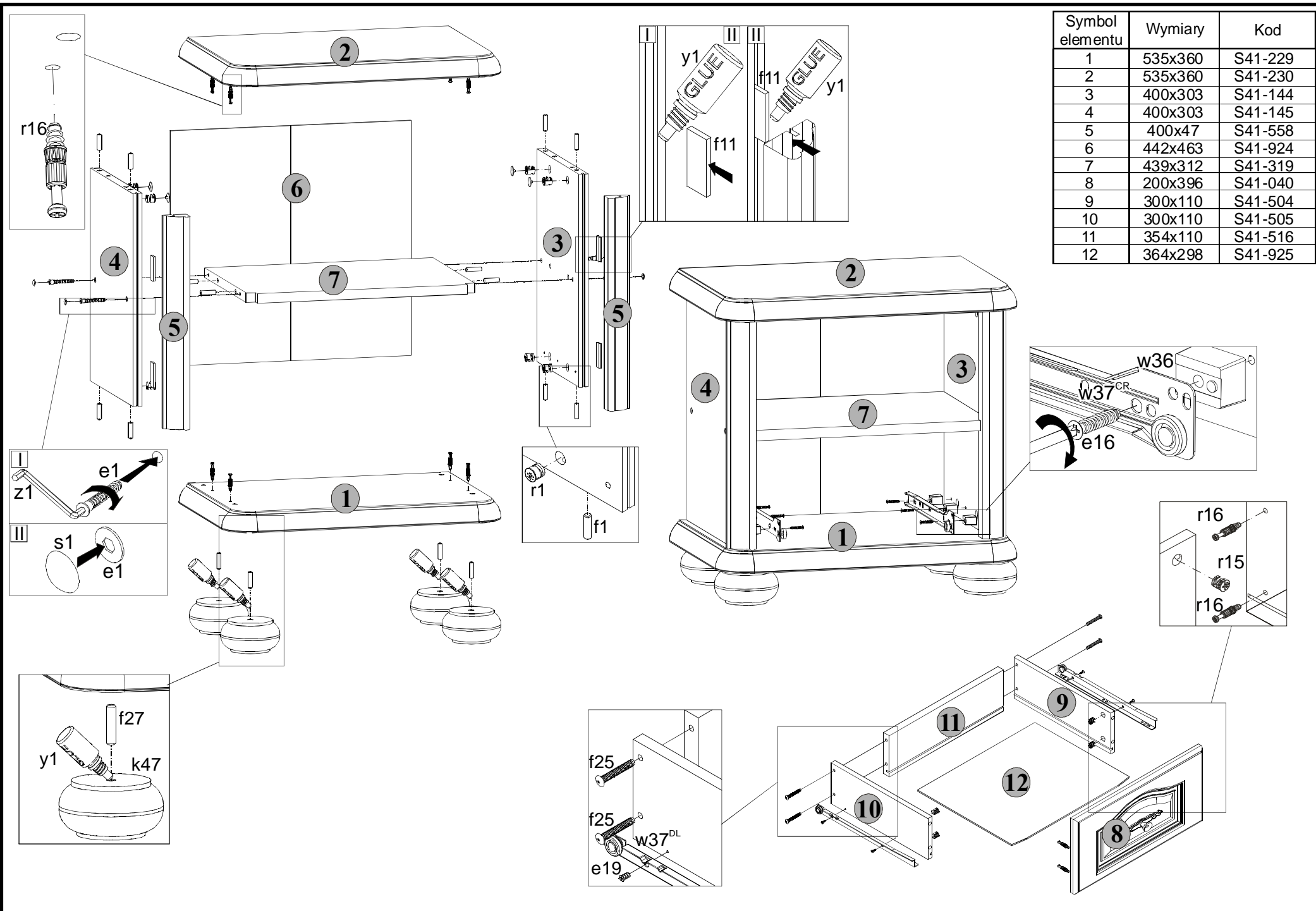
Komoda 55/1s

WYMIARY GABARYTOWE:

SZEROKOŚĆ: 53,5 cm, WYSOKOŚĆ: 54 cm, GŁĘBOKOŚĆ: 36 cm



BRW Sp. z o. o. 39-300 MIELEC, ul. WOJSKA POLSKIEGO 3.



Symbol elementu	Wymiary	Kod
1	535x360	S41-229
2	535x360	S41-230
3	400x303	S41-144
4	400x303	S41-145
5	400x47	S41-558
6	442x463	S41-924
7	439x312	S41-319
8	200x396	S41-040
9	300x110	S41-504
10	300x110	S41-505
11	354x110	S41-516
12	364x298	S41-925