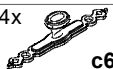
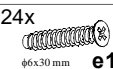
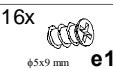
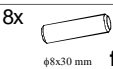
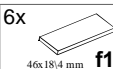

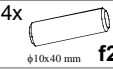


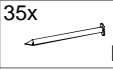










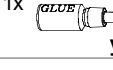
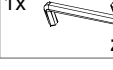



## KOLEJNOŚĆ MONTAŻU:

**Uwaga:** podczas montażu elementy należy układać na miękkim i czystym podłożu np.: ręcznik, koc. Nie montować mebla na dywanie, wykładzinie itp. *Nie stosowanie się do zaleceń producenta może spowodować zarysowanie powierzchni mebla.*

- W otwory o średnicy 8 mm znajdujące się w krawędziach elementów wbić kołki **f1**.  
**Uwaga:** W przypadku stwierdzenia, że któryś z kołków wystaje z otworu na długość większą niż 10 mm, należy go dobić, wymienić lub skrócić, gdyż może on spowodować, przy składaniu, uszkodzenie boku. **Przypadki takie nie podlegają reklamacji!**
- Do elementów **1,2** wkręcić trzpienie **r16**.
- W odpowiednie otwory w ścianach bocznych **3,4** zamocować mimośrodowo **r1**.
- Do wieńca dolnego **1** zamocować nóżki **k47** za pomocą kleju **y1** i kołków **f27**.
- Złożyć segment zgodnie z rysunkiem i połączyć złączami mimośrodkowymi **r1** używając do tego celu kluczyka **z1**.
- Złożony i ustawiony korpus segmentu ustawić tak, aby jego przekątne były równe i przybić ścianę tylną **11** przybić na obwodzie gwoździkami **j1**.
- Do ścian bocznych **3,4** za pomocą wkrętów **e16** oraz elementów **w36** przykręcić odpowiednio prowadnice **w45<sup>CL</sup>** i **w45<sup>CR</sup>**, a następnie przymocować listwy **5** używając elementów łączących **f11** i kleju **y1**.
- Złożyć szuflady w następującej kolejności:
  - w odpowiednie otwory w elementach **9, 10** wcisnąć mimośrodowo **r15**,
  - w odpowiednie otwory w czole szuflady **6** wkręcić trzpienie **r16**,
  - połączyć ścianki boczne **9,10** ze ścianką tylną **7** wbijając kołki **f25** i wsunąć dno szuflady **8**,
  - czoło szuflady **6** połączyć ze ściankami bocznymi **9, 10** używając złącz mimośrodkowych **r15**,
  - do ścian bocznych **9, 10** przykręcić odpowiednio prowadnice **w45<sup>DL</sup>** i **w45<sup>DR</sup>** używając wkrętów **e19**,
  - do czoła szuflad **8** przykręcić uchwyty **c69** stosując wkręt **j11**.

## ZESTAWIENIE AKCESORIÓW:

4x  <b>c69</b>	24x  φ6x30 mm <b>e16</b>	16x  φ5x9 mm <b>e19</b>	8x  φ8x30 mm <b>f1</b>	6x  46x18,4 mm <b>f11</b>	<b>TAŚMA ZABEZPIECZAJĄCA</b> ОБЕСОПАСИТЕЛНА ЛЕНТА ZAJIŠTUVJICI PÁSKA DAS SICHERU... BANDE DE SURETE THE ANTI-TOPPLE DEVICE ZÁŠTITNÁ TRAKA BIZTOSÍTÓ SZALAG BANDA DE SIGURANTA ПРЕДОХРАНИТЕЛЬНАЯ ЛЕНТА OCHRANNÁ PÁSKA
16x  φ6,5x40 mm <b>f25</b>	4x  φ10x40 mm <b>f27</b>	4x  M4x28 mm <b>j11</b>	4x  φ110x8/62 mm <b>k47</b>	35x  <b>l1</b>	<b>1x</b>  φ1x16 mm <b>y1</b>
8x  φ15x12mm #16 <b>r1</b>	16x  φ12x10,5mm #12 <b>r15</b>	24x  <b>r16</b>	24x  h=18 mm <b>w36</b>	4x  350 mm <b>w45<sup>CL</sup></b>	<b>1x</b>  <b>y1</b>
4x  350 mm <b>w45<sup>CR</sup></b>	4x  350 mm <b>w45<sup>DL</sup></b>	4x  350 mm <b>w45<sup>DR</sup></b>	1x  <b>y1</b>	1x  <b>z1</b>	<b>1x</b>  φ1x16 mm <b>p38</b>

Szanowny Kliencie, w przypadku zgłaszania reklamacji, prosimy posługiwać się numerem kodu podanym w instrukcji montażu. Wszelkie uwagi i reklamacje należy zgłaszać do punktu zakupu mebla. Nie należy montować elementów, jeżeli zostaną zauważone wady lub uszkodzenia tych elementów. Powierznię mebli należy czyścić wilgotną szmatką lub papierowym ręcznikiem. **Nie używać chemicznych środków czystości!**

**BRW**  
Spółka z o.o.

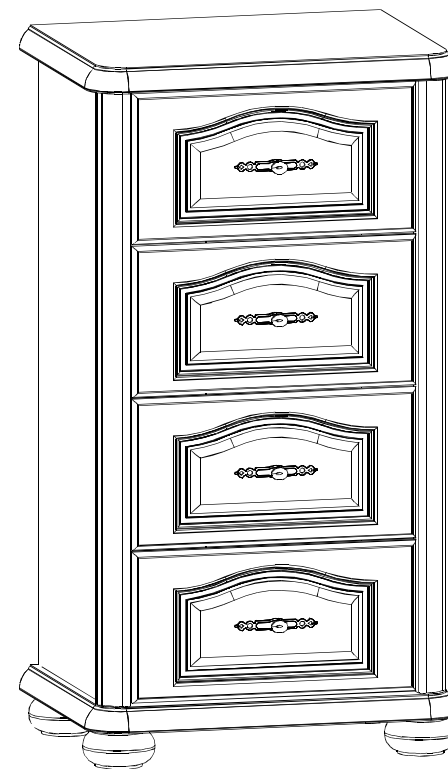
## Instrukcja montażu

### Natalia III

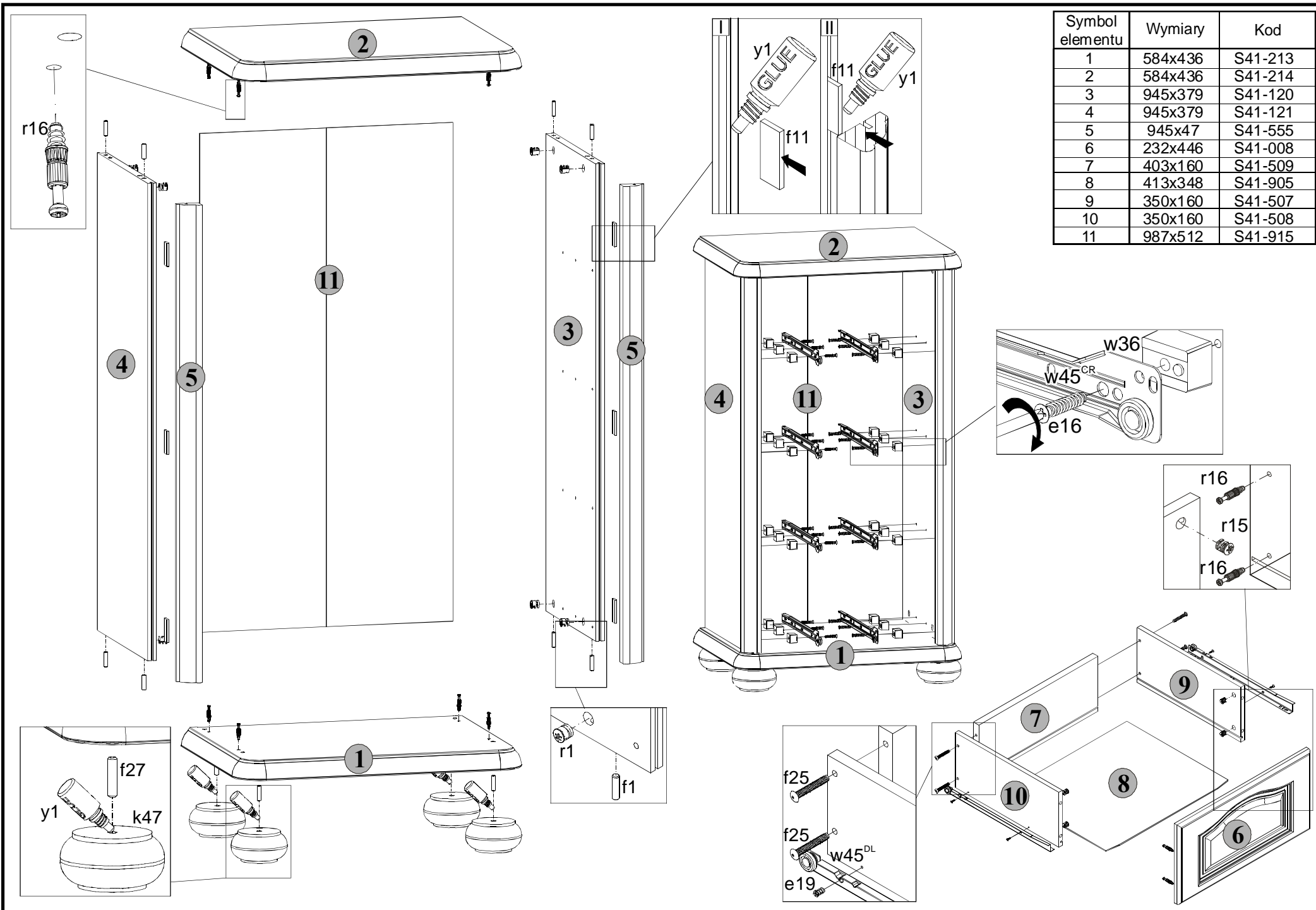
### Komoda 60/4s

#### WYMIARY GABARYTOWE:

SZEROKOŚĆ: 58,5 cm, WYSOKOŚĆ: 108,5 cm, GŁĘBOKOŚĆ: 44 cm



BRW Sp. z o. o. 39-300 MIELEC, ul. WOJSKA POLSKIEGO 3.



Symbol elementu	Wymiary	Kod
1	584x436	S41-213
2	584x436	S41-214
3	945x379	S41-120
4	945x379	S41-121
5	945x47	S41-555
6	232x446	S41-008
7	403x160	S41-509
8	413x348	S41-905
9	350x160	S41-507
10	350x160	S41-508
11	987x512	S41-915