

KOLEJNOŚĆ MONTAŻU:

Uwaga: podczas montażu elementy należy montować w pozycji pionowej. *Nie stosowanie się do zaleceń producenta może spowodować zarysowanie powierzchni mebla.*

1. W otwory o średnicy 8 mm znajdujące się w krawędziach elementów wbić kołki **f1**. (Otwory na trzpień **r16** pozostawić wolne). **Uwaga:** W przypadku stwierdzenia, że któryś z kołków wystaje z otworu na długość większą niż 10 mm, należy go dobić, wymienić lub skrócić, gdyż przy składaniu może on spowodować uszkodzenie elementu. **Takie przypadki nie podlegają reklamacji!**
2. W odpowiednie otwory w elementach **2,3,4** wkręcić trzpień **r16**.
3. Do szczytów, przedniego **6** i tylnego **5**, zamocować momośrodry **r1** oraz przykręcić elementy **n34¹** używając wkrętów **e3**.
4. Do listew **2** zamocować nogi **k47** używając kołków **f27** i kleju **y1**.
5. Za pomocą łącz mimośrodowych połączyć listwy **2,3,4** za szczytami **5,6** zgodnie z rys.
6. Połączyć ze sobą boki **1** i szczyty **5,6** za pomocą blachy **n63**, oraz wkrętów **e2**.
7. Przymocować listwy **8,9,10** używając elementów łączących **f11** i kleju **y1**.
8. Do wspornika **12** przykręcić elementy **n34²** używając wkrętów **p16**. Następnie przykręcić nogi drewniane **7** używając konfirmatów **e8** i kluczyka **z1**.
9. Do boków **1** przykręcić listwy drewniane **11** używając wkrętów **p10**.
10. Włożyć wspornik **12** i rozłożyć wkład drewniany **13**.
11. Przykręcić wkłady drewniane **13** do listew bocznych **11** używając wkrętów **p6**.

ZESTAWIENIE AKCESORIÓW:

32x φ6,3x13 mm e2	8x φ6x13 mm e3	2x φ7x60 mm e8	16x φ8x30 mm f1	24x 46x18/4 mm f11	4x φ10x40 mm f27
4x φ110x58/62 mm k47	2x n34¹	2x n34²	4x 130x34x34/2mm n63	12x φ4x35 mm p6	12x φ4x40 mm p10
6x φ3,5x25 mm p16	16x φ15x12mm #16 r1	16x r16	12x φ16 s2	1x GLUE y1	1x z1

Szanowny Kliencie, w przypadku zgłaszania reklamacji, prosimy posługiwać się numerem kodu podanym w instrukcji montażu. Wszelkie uwagi i reklamacje należy zgłaszać do punktu zakupu mebla. Nie należy montować elementów, jeżeli zostaną zauważone wady lub uszkodzenia tych elementów. Powierznię mebli należy czyścić wilgotną szmatką lub papierowym ręcznikiem. **Nie używać chemicznych środków czystości!**

BRW
Spółka z o.o.

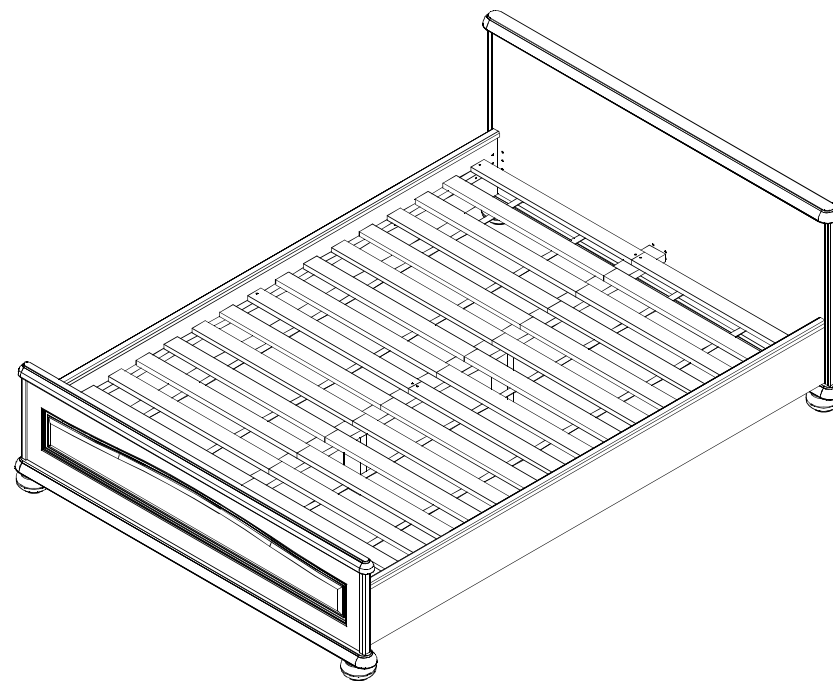
Instrukcja montażu

Natalia III

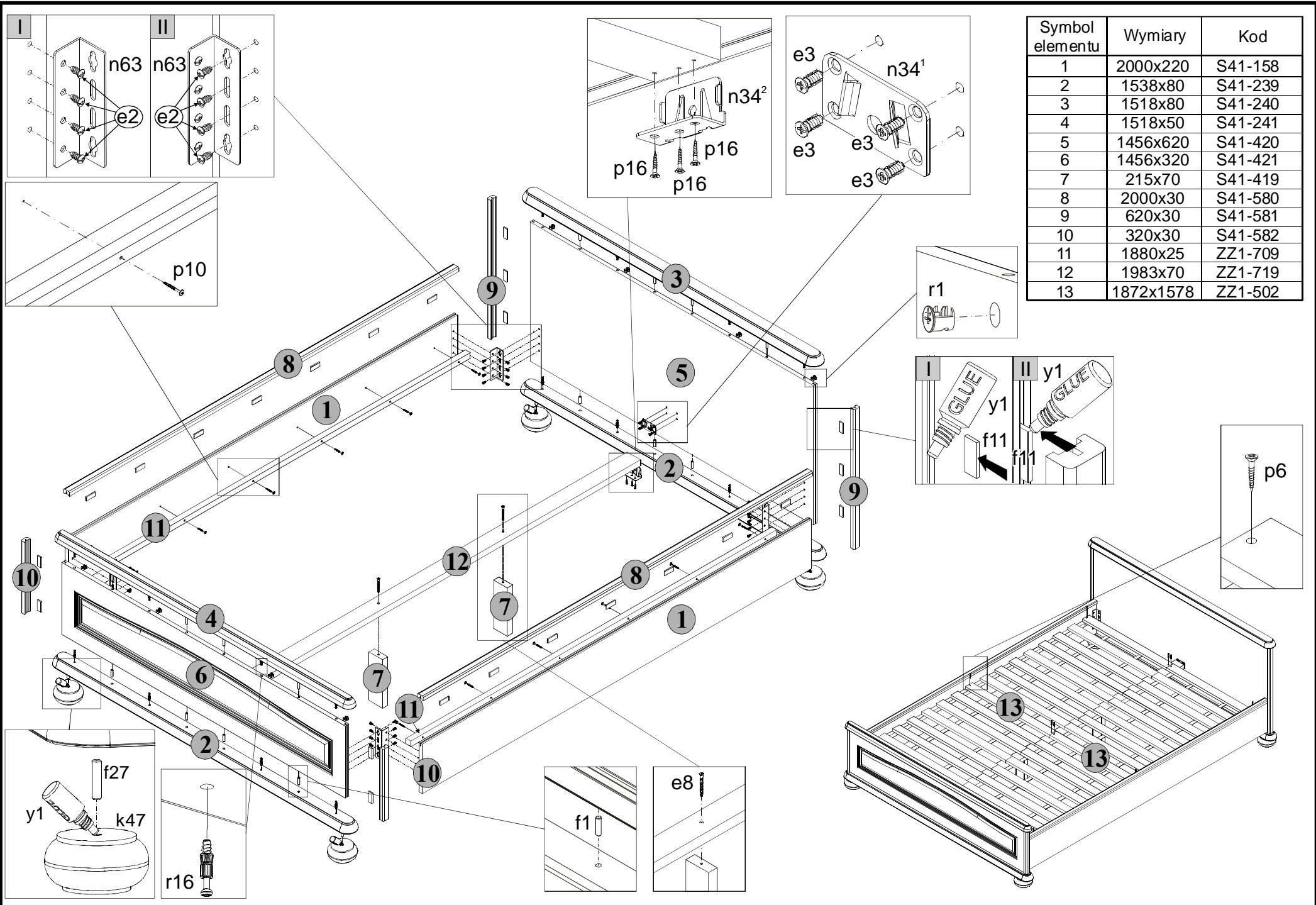
Łóżko 140

WYMIARY GABARYTOWE:

SZEROKOŚĆ: 174 cm, WYSOKOŚĆ: 45/76 cm, DŁUGOŚĆ: 213 cm



BRW Sp. z o. o. 39-300 MIELEC, ul. WOJSKA POLSKIEGO 3.



Symbol elementu	Wymiary	Kod
1	2000x220	S41-158
2	1538x80	S41-239
3	1518x80	S41-240
4	1518x50	S41-241
5	1456x620	S41-420
6	1456x320	S41-421
7	215x70	S41-419
8	2000x30	S41-580
9	620x30	S41-581
10	320x30	S41-582
11	1880x25	ZZ1-709
12	1983x70	ZZ1-719
13	1872x1578	ZZ1-502