

## KOLEJNOŚĆ MONTAŻU:

**Uwaga:** podczas montażu elementy należy montować w pozycji pionowej. *Nie stosowanie się do zaleceń producenta może spowodować zarysowanie powierzchni mebla.*

1. W otwory o średnicy 8 mm znajdujące się w krawędziach elementów wbić kołki **f1**. (Otwory na trzpień **r16** pozostawić wolne). **Uwaga:** W przypadku stwierdzenia, że któryś z kołków wystaje z otworu na długość większą niż 10 mm, należy go dobić, wymienić lub skrócić, gdyż przy składaniu może on spowodować uszkodzenie elementu. **Takie przypadki nie podlegają reklamacji!**
2. W odpowiednie otwory w elementach **2,3,4** wkręcić trzpień **r16**.
3. Do szczytów, przedniego **6** i tylnego **5**, zamocować momośrodry **r1** oraz przykręcić elementy **n34<sup>1</sup>** używając wkrętów **e3**.
4. Do listew **2** zamocować nogi **k47** używając kołków **f27** i kleju **y1**.
5. Za pomocą łącz mimosłodowych połączyć listwy **2,3,4** za szczytami **5,6** zgodnie z rys.
6. Połączyć ze sobą boki **1** i szczyty **5,6** za pomocą blachy **n63**, oraz wkrętów **e2**.
7. Przymocować listwy **8,9,10** używając elementów łączących **f11** i kleju **y1**.
8. Do wspornika **12** przykręcić elementy **n34<sup>2</sup>** używając wkrętów **p16**. Następnie przykręcić nogi drewniane **7** używając konfirmatów **e8** i kluczyka **z1**.
9. Do boków **1** przykręcić listwy drewniane **11** używając wkrętów **p10**.
10. Włożyć wspornik **12** i rozłożyć wkład drewniany **13**.
11. Przykręcić wkład drewniany **13** do listew bocznych **11** używając wkrętów **p6**.

## ZESTAWIENIE AKCESORIÓW:

|                                   |                                  |                              |                                   |                                 |                               |
|-----------------------------------|----------------------------------|------------------------------|-----------------------------------|---------------------------------|-------------------------------|
| 32x<br>φ6,3x13 mm<br><b>e2</b>    | 8x<br>φ6x13 mm<br><b>e3</b>      | 2x<br>φ7x60 mm<br><b>e8</b>  | 16x<br>φ8x30 mm<br><b>f1</b>      | 24x<br>46x18/4 mm<br><b>f11</b> | 4x<br>φ10x40 mm<br><b>f27</b> |
| 4x<br>φ110x58/62 mm<br><b>k47</b> | 2x<br><b>n34<sup>1</sup></b>     | 2x<br><b>n34<sup>2</sup></b> | 4x<br>130x34x34/2mm<br><b>n63</b> | 6x<br>φ4x35 mm<br><b>p6</b>     | 12x<br>φ4x40 mm<br><b>p10</b> |
| 6x<br>φ3,5x25 mm<br><b>p16</b>    | 16x<br>φ15x12mm #16<br><b>r1</b> | 16x<br><b>r16</b>            | 12x<br>φ16<br><b>s2</b>           | 1x<br>GLUE<br><b>y1</b>         | 1x<br><b>z1</b>               |

Szanowny Kliencie, w przypadku zgłaszania reklamacji, prosimy posługiwać się numerem kodu podanym w instrukcji montażu. Wszelkie uwagi i reklamacje należy zgłaszać do punktu zakupu mebla. Nie należy montować elementów, jeżeli zostaną zauważone wady lub uszkodzenia tych elementów. Powierznię mebli należy czyścić wilgotną szmatką lub papierowym ręcznikiem. **Nie używać chemicznych środków czystości!**

**BRW**  
Spółka z o.o.

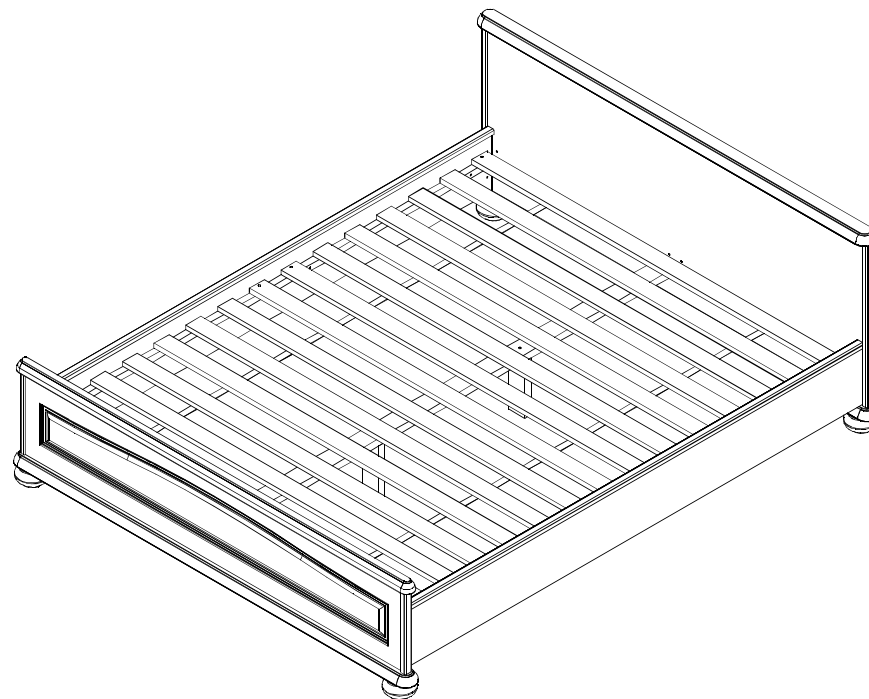
## Instrukcja montażu

### Natalia III

#### Łóżko 160

##### WYMIARY GABARYTOWE:

SZEROKOŚĆ: 174 cm, WYSOKOŚĆ: 45/76 cm, DŁUGOŚĆ: 213 cm



BRW Sp. z o. o. 39-300 MIELEC, ul. WOJSKA POLSKIEGO 3.

