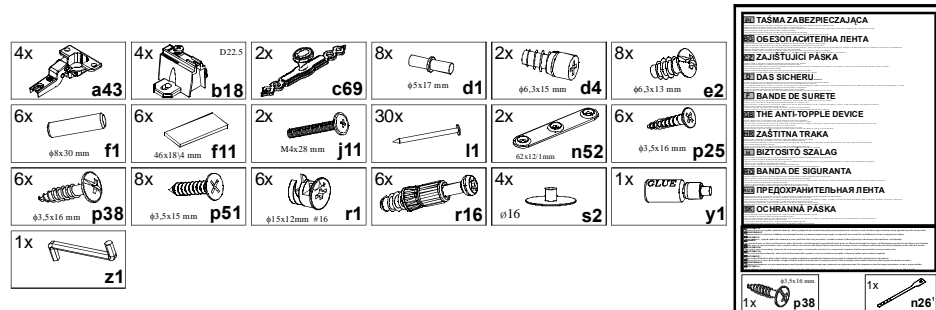


KOLEJNOŚĆ MONTAŻU:

Uwaga: podczas montażu elementy należy układać na miękkim i czystym podłożu np.: ręcznik, koc. Nie montować mebla na dywanie, wykładzinie itp. *Nie stosowanie się do zaleceń producenta może spowodować zarysowanie powierzchni mebla.*

1. W otwory o średnicy 8 mm znajdujące się w krawędziach elementów wbić kołki **f1**.
Uwaga: W przypadku stwierdzenia, że któryś z kołków wystaje z otworu na długość większą niż 10 mm, należy go dobić, wymienić lub skrócić, gdyż może on spowodować, przy składaniu, uszkodzenie boku. **Przypadki takie nie podlegają reklamacji!**
2. Do elementów **3,4,5** wkręcić trzpienie **r16**. Do blatu górnego **5** przykręcić ograniczniki **d4**.
3. W odpowiednie otwory w ścianach bocznych **3,4,7** zamocować mimośrodowo **r1**, przykręcić prowadniki zawiasów **b18** używając wkrętów **e2**, oraz wbić podpórki kołkowe **d1**.
4. Złożyć segment zgodnie z rysunkiem i połączyć złączami mimośrodowymi **r1** używając do tego celu kluczyka **z1**.
5. Złożony i ustawiony korpus segmentu ustawić tak, aby jego przekątne były równe i przybić ścianę tylną **9** gwoździkami **l1**. Do elementu **7** przykręcić ścianę tylną za pomocą wkrętów **p38**.
6. Przymocować listwy **8** używając elementów łączących **f11** kleju **y1**.
7. Ułożyć drzwi **1,2** na równej powierzchni i przykręcić puszki zawiasów **a43** za pomocą wkrętów **p51**.
8. Zamontować drzwi **1,2**, wypoziomować segment a następnie wyregulować drzwi.
9. Przykręcić uchwyty **c69** używając wkrętów **j11**.
10. Postawić segment na komodzie (wg. rys.) i połączyć za pomocą elementu **n52** oraz wkretu **p25**.

ZESTAWIENIE AKCESORIÓW:



Szanowny Kliencie, w przypadku zgłaszania reklamacji, prosimy posługiwać się numerem kodu podanym w instrukcji montażu. Wszelkie uwagi i reklamacje należy zgłaszać do punktu zakupu mebla. Nie należy montować elementów, jeżeli zostaną zauważone wady lub uszkodzenia tych elementów. Powierznię mebli należy czyścić wilgotną szmatką lub papierowym ręcznikiem. **Nie używać chemicznych środków czystości!**

BRW
Spółka z o.o.

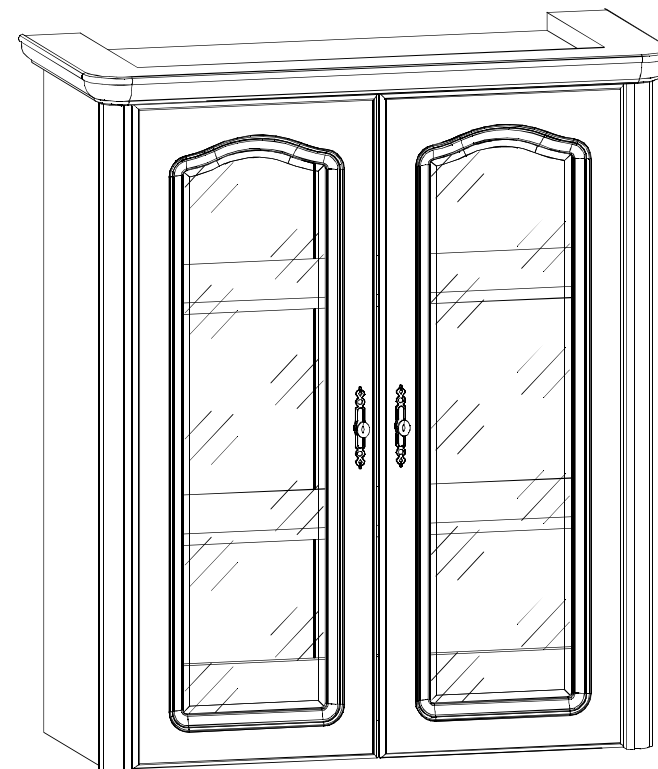
Instrukcja montażu

Natalia III

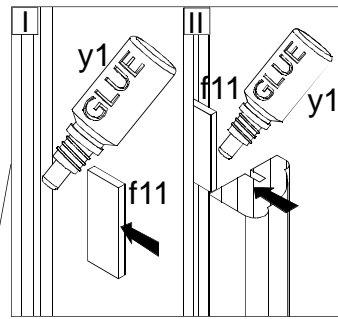
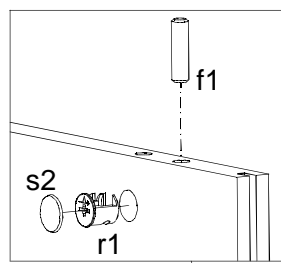
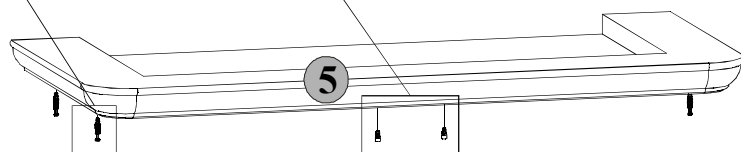
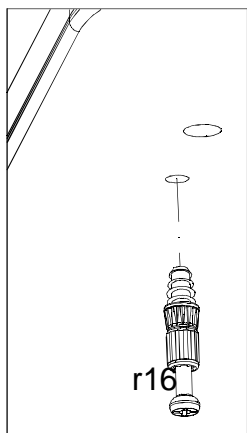
Nadstawka 100

WYMIARY GABARYTOWE:

SZEROKOŚĆ: 96 cm, WYSOKOŚĆ: 111 cm, GŁĘBOKOŚĆ: 45 cm



BRW Sp. z o. o. 39-300 MIELEC, ul. WOJSKA POLSKIEGO 3.



Symbol elementu	Wymiary	Kod
1	1054x396	S41-019
2	1054x396	S41-020
3	1060x369	S41-131
4	1060x369	S41-154
5	957x446	S41-211
6	839x364	S41-307
7	100x839	S41-410
8	1060x47	S41-552
9	1070x863	S41-919

